

**POLSKI ZWIĄZEK JEŹDZIECKI**



**PRZEPISY  
W POWOŻENIU I PARA-POWOŻENIU ZAPRZĘGAMI**

**D**



Tłumaczenie przepisów FEI

Wydanie 12 obowiązujące od 01 marca 2023

Aktualizacja od 01.marca 2024

# SPIS TREŚCI

<b>WSTĘP</b> .....	<b>5</b>
<b>KODEKS POSTĘPOWANIA ZGODNEGO Z DOBREM KONIA</b> .....	<b>6</b>
<b>ROZDZIAŁ I POSTANOWIENIA OGÓLNE</b> .....	<b>9</b>
ART. 900 PRZEPISY MIĘDZYNARODOWE.....	9
<b>ROZDZIAŁ II STRUKTURA ZAWODÓW</b> .....	<b>10</b>
ART. 901 KATEGORIE I POZIOMY .....	10
<b>ROZDZIAŁ III KLASYFIKACJA</b> .....	<b>13</b>
ART. 902 KONKURSY .....	13
ART. 903 ZAWODY .....	13
ART. 904 RÓWNA LICZBA PUNKTÓW .....	13
ART. 905 KLASYFIKACJA DRUŻYNOWA NA MISTRZOSTWACH I CAIO .....	13
ART. 906 KLASYFIKACJA DRUŻYNOWA NA MISTRZOSTWACH PONY (KUCÓW) .....	13
ART. 907 KLASYFIKACJA DRUŻYNOWA NA MISTRZOSTWACH MŁODZIEŻOWYCH .....	13
ART. 908 NAZWY KONI .....	13
ART. 909 PROTESTY I ODWOŁANIA .....	13
ART. 910 WYNIKI OFICJALNE .....	13
ART. 911 ZASADY OGÓLNE .....	13
<b>ROZDZIAŁ IV KWALIFIKACJE (WIEK ZAWODNIKÓW – MOŻLIWOŚCI STARTU)</b> .....	<b>16</b>
ART. 912 MINIMALNY WIEK – ZAWODNICY I LUZACY.....	16
ART. 913 MINIMALNE WYMOGI KWALIFIKACYJNE/ KRYTERIA KWALIFIKACJI.....	17
ART. 914 MISTRZOSTWA / PROCEDURA KWALIFIKACYJNA NA MISTRZOSTWA .....	17
ART. 915 STARTY POZA KONKURSEM .....	17
ART. 916 ZGŁOSZENIA .....	18
ART. 917 PROPOZYCJE ZAWODÓW .....	19
ART. 918 ZGŁOSZENIA NA CAI .....	19
ART. 919 ZGŁOSZENIA NA MISTRZOSTWA I CAIO .....	19
ART. 920 ZGŁOSZENIA NA MISTRZOSTWA ŚWIATA I KONTYNETALNE W POWOŻENIU ZAPRZĘGAMI CZTEROKONNYMI DLA KONI.....	19
ART. 921 ZGŁOSZENIA NA MISTRZOSTWA ŚWIATA W POWOŻENIU ZAPRZĘGAMI PAROKONNYMI DLA KONI .....	19
ART. 922 ZGŁOSZENIA NA MISTRZOSTWA ŚWIATA W POWOŻENIU ZAPRZĘGAMI JEDNOKONNYMI DLA KONI .....	20
ART. 923 ZGŁOSZENIA NA MISTRZOSTWA ŚWIATA KUCÓW W POWOŻENIU.....	20
ART. 924 ZGŁOSZENIA NA MŁODZIEŻOWE MISTRZOSTWA W POWOŻENIU .....	20
ART. 925 ZGŁOSZENIA NA MISTRZOSTWA W POWOŻENIU ZAPRZĘGAMI JEDNOKONNYMI W PARA-POWOŻENIU.....	20
ART. 926 KOSZTY I PRZYWILEJE .....	21
<b>ROZDZIAŁ V ZAWODNICY I LUZACY</b> .....	<b>22</b>
ART. 927 DODATKOWE INDYWIDUALNE ZGŁOSZENIA NA MISTRZOSTWA I CAIO .....	22
ART. 928 UBIÓR, BEZPIECZEŃSTWO I BATY .....	23
<b>ROZDZIAŁ VI KONIE</b> .....	<b>25</b>
ART. 929 WIEK KONI .....	25
ART. 930 WZROST.....	25
ART. 931 LICZBA KONI .....	25
ART. 932 WARUNKI SPECJALNE.....	25
ART. 933 DOBRO KONIA (ZNĘCANIE SIĘ NAD KONIEM I DOPING) .....	25
ART. 934 OCHRONA STAJNI.....	26
ART. 935 BADANIA I PRZEGLĄDY KONI .....	26
<b>ROZDZIAŁ VII BRYCZKI I UPRZĘŻE</b> .....	<b>29</b>
ART. 936 DOZWOLONE BRYCZKI.....	29
ART. 937 WAGI I WYMIARY .....	29
ART. 938 WYPOSAŻENIE .....	30
ART. 939 OGUMIENIE .....	30
ART. 940 UPRZĄŻ, BRYCZKA I KONIE .....	30

ART. 941 REKLAMY NA BRYCZKACH, UPRZEŻY I ODZIEŻY .....	33
ART. 942 BEZPIECZEŃSTWO .....	33
<b>ROZDZIAŁ VIII WARUNKI UCZESTNICTWA .....</b>	<b>35</b>
ART. 943 UCZESTNICTWO .....	35
ART. 944 NUMER IDENTYFIKACYJNY .....	37
ART. 945 POMOC ZEWNĘTRZNA .....	37
<b>ROZDZIAŁ IX ZMIANY .....</b>	<b>39</b>
ART. 946 ZMIANY .....	39
<b>ROZDZIAŁ X DEKLARACJA STARTUJĄCYCH – KOLEJNOŚĆ STARTU .....</b>	<b>40</b>
ART. 947 DEKLARACJA STARTUJĄCYCH .....	40
ART. 948 KOLEJNOŚĆ STARTU .....	40
<b>ROZDZIAŁ XI PRÓBA UJEŹDŻENIA .....</b>	<b>42</b>
ART. 949 POSTANOWIENIA OGÓLNE .....	42
ART. 950 CZWOROBOK .....	42
ART. 951 PROGRAMY UJEŹDŻENIA .....	42
ART. 952 WARUNKI .....	42
ART. 953 SĘDZIOWANIE .....	42
ART. 954 RUCHY I ICH OPIS .....	43
ART. 955 WRAŻENIE OGÓLNE .....	46
ART. 956 PUNKTACJA .....	46
ART. 957 ZESTAWIENIE KAR W PRÓBIE UJEŹDŻENIA .....	47
ART. 958 KLASYFIKACJA .....	49
<b>ROZDZIAŁ XII MARATON .....</b>	<b>50</b>
ART. 959 POSTANOWIENIA OGÓLNE .....	50
ART. 961 PRZESZKODY W ODCINKU B .....	53
ART. 962 INSPEKCJA TRASY .....	55
ART. 963 CZASY .....	55
ART. 964 PUNKTY KARNE NA TRASIE MARATONU .....	57
ART. 965 PUNKTY KARNE W PRZESZKODACH .....	58
ART. 966 SĘDZIOWIE .....	60
ART. 967 OSOBY OFICJALNE .....	60
ART. 968 KLASYFIKACJA .....	61
ART. 969 ZESTAWIENIE PUNKTÓW KARNYCH W MARATONIE I MARATONIE KOMBINOWANYM .....	61
<b>ROZDZIAŁ XIII KONKURSU ZRĘCZNOŚCI .....</b>	<b>65</b>
ART. 970 POSTANOWIENIA OGÓLNE .....	65
ART. 971 KONKURSY .....	65
ART. 972 PARKUR .....	65
ART. 973 PRZESZKODY .....	66
ART. 974 PODSUMOWANIE KONKURSU ZRĘCZNOŚCI .....	68
ART. 975 SĘDZIOWANIE KONKURSU ZRĘCZNOŚCI .....	68
ART. 976 KONKURS NA PUNKTY .....	71
ART. 977 ROZGRYWKA .....	71
ART. 978 KONKURS NA CZAS .....	72
ART. 979 KONKURS DWUFAZOWY .....	72
ART. 980 KONKURS ZE ZWYCIĘSKIM NAWROTEM .....	73
ART. 981 ZESTAWIENIE KAR W KONKURSIE ZRĘCZNOŚCI .....	74
<b>ROZDZIAŁ XIV OSOBY OFICJALNE .....</b>	<b>76</b>
ART. 982 KOSZTY .....	76
ART. 983 TRANSPORT PODCZAS ZAWODÓW .....	76
ART. 984 KONFLIKT INTERESÓW .....	76
ART. 985 KLASYFIKACJA GWIAZDEK OSÓB OFICJALNYCH FEI W POWOŻENIU .....	76

ART. 986 SĘDZIOWIE.....	76
ART. 987 SKŁAD KOMISJI SĘDZIOWSKIEJ.....	77
ART. 988 DELEGAT TECHNICZNY .....	78
ART. 990 SZEF KOMISARZY.....	80
ART. 991 DELEGAT WETERYNARYJNY I KOMISJA WETERYNARYJNA .....	81
ART. 992 MENEDŻER USŁUG WETERYNARYJNYCH/ LEKARZ WETERYNARII ZAWODÓW .....	81
ART. 993 KLASYFIKATORZY W PARA-POWOŻENIU .....	81
ART. 994 ROTACJA OSÓB OFICJALNYCH .....	81
<b>ZAŁĄCZNIK 1 RYSUNKI CZWOROBOKÓW .....</b>	<b>82</b>
RYSUNEK DUŻEGO CZWOROBOKU 100 x 40 DLA ZAPRZĘGÓW CZTEROKONNYCH .....	82
RYSUNEK CZWOROBOKU 80 x 40 M DLA WSZYSTKICH KLAS ZAPRZĘGÓW .....	83
<b>ZAŁĄCZNIK 2 KONKURS ZRĘCZNOŚĆ: ZAMKNIĘTE PRZESZKODY WIELOCZŁONOWE .....</b>	<b>84</b>
1. POJEDYNCZE „L” .....	84
2. PODWÓJNE „L” .....	85
3. POJEDYNCZE „U” .....	86
4. PODWÓJNE „U” .....	87
5. BOKS.....	88
6. PODWÓJNY BOKS .....	89
<b>ZAŁĄCZNIK 3 ZRĘCZNOŚĆ: OTWARTE PRZESZKODY WIELOCZŁONOWE.....</b>	<b>90</b>
1. SERPENTYNA .....	90
2. ZYGZAK.....	91
3. FALA .....	92
<b>ZAŁĄCZNIK 4 ZRĘCZNOŚĆ: MOSTEK I PRZESZKODA WODNA .....</b>	<b>93</b>
<b>ZAŁĄCZNIK 5 ZRĘCZNOŚĆ: ALTERNATYWNE/OPCJONALNE PRZESZKODY.....</b>	<b>94</b>
<b>ZAŁĄCZNIK 6 ZRĘCZNOŚĆ: OKSER .....</b>	<b>95</b>
<b>ZAŁĄCZNIK 7 SPECYFIKACJA KEGLI I OZNACZEŃ.....</b>	<b>96</b>
<b>ZAŁĄCZNIK 8 UZUPEŁNIENIE DOTYCZĄCE PARA-POWOŻENIA – PATRZ PRZEPISY FEI .....</b>	<b>97</b>
<b>ZAŁĄCZNIK 9 ODZNAKA HONOROWA .....</b>	<b>97</b>
<b>ZAŁĄCZNIK 10 DEFINICJE.....</b>	<b>98</b>

## WSTĘP

Obecne wydanie przepisów w zawodach w powożeniu i para-powożeniu wchodzi w życie z dniem 1 marca 2023r.. Wszystkie inne opracowania dotyczące tego tematu (inne wydania, protokoły oficjalne, memoranda lub biuletyny) wydane wcześniej tracą ważność.

Poniższe przepisy są tłumaczeniem wersji DRIVING RULES And PARA DRIVING RULES 12th Edition, effective 1st January 2022 Updates effective 1st January 2024, jednakże na zawodach krajowych mają zastosowanie wyłącznie artykuły zaprezentowane w kolorze czarnym. Pozostałe w kolorze żółtym są przytoczone wyłącznie w celu wskazania zapisów stosowanych podczas zawodów międzynarodowych FEI w konkurencji powożenia i para powożenia.

Chociaż zawarte są tutaj szczegółowe przepisy rozgrywania zawodów PZJ/FEI ~~dotyczące międzynarodowych zawodów w konkurencji powożenia~~ i para-powożenia~~u~~, muszą być one czytane łącznie ze Statutem, Przepisami Ogólnymi i Regulaminem weterynaryjnym oraz innymi przepisami i regulaminami PZJ/FEI.

Nie wszystkie przypadki są uwzględnione w tych przepisach. W odniesieniu do zawodów międzynarodowych Pprzepisy te uzupełnione są przez dokument „Wytyczne” opublikowane i uaktualniane sporadycznie na stronie internetowej FEI. Interpretując przepisy, należy wziąć pod uwagę dokument „Wytyczne”, a przepisy powinny być interpretowane zgodnie z nim. Dodatkowo, w razie zaistnienia warunków, które nie są uwzględnione w przepisach, zadaniem komisji sędziowskiej jest podjęcie decyzji w duchu sportowym i możliwie najbliższym intencji tych przepisów i przepisów ogólnych PZJ/FEI.

W tej publikacji słowo „koń” oznacza konia i/lub kuca; rodzaj męski oznacza również rodzaj żeński, a liczba pojedyncza oznacza także liczbę mnogą o ile dany przepis nie stanowi inaczej.

**Polski Związek Jeździecki** prosi wszystkie osoby zaangażowane w jakikolwiek sposób w sporty konne, o przestrzeganie poniżej przedstawionego kodeksu oraz zasady, że dobro konia jest najważniejsze.

Dobro konia musi być zawsze i wszędzie uwzględniane w sportach konnych i nie może być podporządkowane współzawodnictwu sportowemu ani innym celom np. komercyjnym.

## KODEKS POSTĘPOWANIA ZGODNEGO Z DOBREM KONIA

**FEI** wymaga, od wszystkich osób zaangażowanych w jakikolwiek sposób w międzynarodowy sport jeździecki, przestrzegania Kodeksu Postępowania z koniem oraz uznania i zaakceptowania zasady, że dobro konia zawsze jest najważniejsze i nigdy nie może być podporządkowane rywalizacji sportowej ani wpływom komercyjnym.

1. Dobro konia jest wartością nadrzędną ponad wszelkimi innymi wymaganiami na wszystkich etapach treningu i przygotowań konia do startu w zawodach.

a) Prawidłowe postępowanie z koniem

Warunki stajenne, karmienie i trening muszą być zgodne z zasadami prawidłowego postępowania z koniem oraz nie mogą zaburzać jego dobrostanu. Czyste dobrej jakości siano, pasza i woda muszą być zawsze dostępne.

b) Metody treningowe

konie mogą być poddawane jedynie takiemu treningowi, który odpowiada ich możliwościom fizycznym i poziomowi dojrzałości do danej dyscypliny. Nie mogą być poddawane żadnym metodom szkoleniowym, które są brutalne i powodują strach lub do których konie nie zostały odpowiednio przygotowane.

c) Kucie i sprzęt

Dbłość o kopyta i kucie muszą spełniać wysokie standardy. Sprzęt musi być tak zaprojektowany i dopasowany, aby uniknąć ryzyka uszkodzenia ciała.

d) Transport

Podczas transportu konie muszą być w pełni zabezpieczone przed urazami i innymi zagrożeniami zdrowia. Pojazd musi być bezpieczny, dobrze wentylowany, utrzymany w wysokim standardzie technicznym, regularnie dezynfekowany i prowadzony przez kompetentnych kierowców. Kompetentna towarzysząca obsługa musi być zawsze gotowa do zaopiekowania się koniem.

e) Przejazd

Wszystkie transporty koni muszą być starannie zaplanowane. Muszą być uwzględnione regularne przerwy na odpoczynek z dostępem do pożywienia i wody - zgodnie z aktualnymi wytycznymi **FEI**.

2. Konie i zawodnicy muszą być prawidłowo wytrenowani, przygotowani i zdrowi zanim zostaną dopuszczeni do zawodów.

a) Właściwe przygotowanie i kwalifikacje

Tylko właściwie przygotowane konie i zawodnicy o potwierdzonych umiejętnościach mogą brać udział w zawodach.

b) Stan zdrowia

Żaden koń wykazujący oznaki choroby, kulawizny lub innych znaczących dolegliwości czy wcześniej występujących zaburzeń nie może zostać dopuszczony do startu lub kontynuować udziału w zawodach, jeżeli będzie to zagrażało dobrostanowi konia. W przypadku jakichkolwiek wątpliwości należy zwrócić się po opinię do lekarza weterynarii

c) Doping i leczenie

Stosowanie środków dopingujących i leków jest poważnym nadużyciem dobrostanu konia i nie będzie tolerowane.

Po jakimkolwiek leczeniu weterynaryjnym należy zapewnić koniowi wystarczająco długi czas na pełny powrót do zdrowia, przed ponownym udziałem w zawodach.

d) Zabiegi chirurgiczne

Nie są dozwolone jakiegokolwiek zabiegi chirurgiczne, które zagrażają dobrostanowi danego konia lub bezpieczeństwu innych koni i/lub zawodników uczestniczących w zawodach.

e) Cięża/ Klacze po niedawnym porodzie

Nie mogą startować w zawodach ciężarne klacze po upływie czwartego miesiąca ciąży ani klacze ze źrebkiem.

f) Nadużycie pomocy

Nie będzie akceptowane okrucieństwo wobec konia przy użyciu naturalnych pomocy jeździeckich lub pomocy dodatkowych (np. bat, ostrogi, itp.).

3. Zawody nie mogą naruszać dobrostanu konia

a) Tereny zawodów

konie mogą być trenowane i startować wyłącznie na odpowiedniej i bezpiecznej nawierzchni. Wszystkie przeszkody muszą być zaprojektowane z myślą o bezpieczeństwie konia.

b) Podłoże

Wszystkie nawierzchnie, po których konie chodzą, trenują lub rywalizują muszą być zaprojektowane i utrzymane tak, aby ograniczyć czynniki mogące prowadzić do kontuzji. Należy zwrócić szczególną uwagę na przygotowanie, skład i utrzymanie nawierzchni.

c) Ekstremalne warunki pogodowe

Zawody nie mogą być rozgrywane w ekstremalnych warunkach pogodowych, jeśli mogą być zagrożone dobrostan lub bezpieczeństwo koni. Muszą być zabezpieczone środki niezbędne do szybkiego schłodzenia koni zaraz po zakończeniu przejazdu w konkursie.

d) Stajnie podczas zawodów

Stajnie muszą być bezpieczne, higieniczne, komfortowe, dobrze wentylowane i o wystarczających wymiarach dla typu i usposobienia konia. Zawsze musi być dostępna czysta, dobrej jakości i odpowiednia pasza oraz ściółka, świeża woda do picia i woda gospodarcza.

e) Odpowiednia kondycja do podróży

Po zawodach koń musi być w dobrej kondycji przed podróżą powrotną, zgodnie z wytycznymi **FEI**.

4. Należy dołożyć wszelkich starań, aby zapewnić koniom odpowiednią opiekę po zakończeniu zawodów oraz humanitarne traktowanie po zakończeniu kariery sportowej.

a) Leczenie weterynaryjne

Na terenie zawodów zawsze musi być dostępna profesjonalna opieka weterynaryjna. Jeśli koń jest kontuzjowany lub przemęczony podczas zawodów, jeździec musi zaprzestać jazdy, a lekarz weterynarii musi zbadać konia.

b) Skierowanie do kliniki dla koni

W razie konieczności koń powinien zostać przetransportowany ambulansem do najbliższej, odpowiedniej kliniki dla koni w celu dalszego diagnozowania i leczenia. Kontuzjowane konie muszą przed transportem otrzymać właściwą wspomagającą pomoc lekarsko-weterynaryjną.

c) Urazy podczas zawodów

Przypadki urazów podczas zawodów muszą być monitorowane zgodnie z wymaganiami danej dyscypliny. Jakość podłoża, częstość konkursów i jakiegokolwiek inne czynniki ryzyka powinny być dokładnie analizowane, aby wskazać drogę zminimalizowania ryzyka występowania urazów.

d) Eutanazja

Jeśli urazy są bardzo poważne, z humanitarnych powodów i jedynie w celu zmniejszenia cierpienia, koń może zostać poddany eutanazji przez lekarza weterynarii, tak szybko, jak to możliwe.

e) Emerytura

Należy dołożyć wszelkich starań, aby zapewnić koniom godne i humanitarne traktowanie po zakończeniu kariery sportowej i przejściu na emeryturę.

5. FEI wzywa wszystkie osoby zaangażowane w sport jeździecki do osiągnięcia najwyższego możliwego poziomu wiedzy w ich specjalności w zakresie opieki i postępowania z koniem biorącym udział w zawodach.



## ROZDZIAŁ I POSTANOWIENIA OGÓLNE

### Art. 900 Przepisy międzynarodowe

1. Zamierzeniem tych przepisów jest ujednoczenie Międzynarodowych Zawodów w Powożeniu i Para-Powożeniu tak dalece, jak jest to możliwe, by warunki takich Zawodów były fair i równe dla wszystkich Zawodników.
2. Zawody w Powożeniu i Para-Powożeniu rozpoczynają się jedną godzinę przed Pierwszym Przeglądem Koni i kończą się pół godziny po ogłoszeniu Wyników Końcowych.
3. Okres Jurysdykcji komisji sędziowskiej – Okres Przygotowań na Miejscu

Okres Jurysdykcji komisji sędziowskiej rozpoczyna się 1 (jedną) godzinę przed Pierwszym Przeglądem Koni i kończy 30 (trzydzieści) minut po opublikowaniu ostatecznych wyników (patrz PO FEI załącznik A).

Okres Przygotowań na Miejscu jest zdefiniowany jako okres od otwarcia stajni do 1 (jednej) godziny przed Pierwszym Przeglądem Koni lub w przypadku, gdy Zawody zaczynają się przed Pierwszym Przeglądem Koni, do 1 godziny przed pierwszym Konkursem Zawodów.

Podczas Okresu Przygotowań na Miejscu każda osoba odpowiedzialna, właściciel i inny personel pomocniczy są nadzorowani przez kierownika stajni, Komisarzy i / lub Lekarzy Weterynarii. Każda osoba odpowiedzialna, właściciel i/lub inny personel pomocniczy, która narusza Regulaminy i Przepisy FEI i/lub nie stosuje się do instrukcji Osób Oficjalnych w Okresie Przygotowań na Miejscu, podlega sankcjom, a taka sankcja zostanie nałożona przez Szefa Komisarzy, Przewodniczącego Komisji Sędziowskiej lub Delegata Technicznego (w zależności od przypadku) po rozpoczęciu Okresu Jurysdykcji komisji sędziowskiej.

## ROZDZIAŁ II STRUKTURA ZAWODÓW

### Art. 901 Kategorie i poziomy

#### 1. Klasy:

Wszystkie lub każda z następujących klas może być rozgrywana na tych samych zawodach, lecz każda z nich musi być klasyfikowana oddzielnie:

- Koń: zaprzęg jednokonny (H1), zaprzęg parokonny (H2), zaprzęg czterokonny (H4)
- Kuc: zaprzęg jednokonny (P1), zaprzęg parokonny (P2), zaprzęg czterokonny (P4)

#### 2. Kategorie:

- Seniorzy: CAI 1\*, CAI 2\*, CAI 3\*, CAIO 4\*
- U25: CAIU25 1\*, CAIU25 2\*
- Juniorzy: CAIJ 1\*, CAIJ 2\*
- Dzieci: CAICh 1\*, CAICh 2\*
- Para-Powożenie: CPEAI1\*, CPEAI2\*
- Młode konie: CAIYH1

#### 3. Poziomy trudności:

Poziomy trudności określone są przez progresywny system gwiazdek, szeregujący poziomy od najniższego (1\*) do najwyższego (4\*). Zawodnicy Seniorzy muszą pomyślnie ukończyć zawody FEI, aby awansować w systemie gwiazdek, jak to przedstawiono w Art. 913.2

Zgodnie z Przepisami Ogólnymi następujące zawody klasyfikowane są jako "CIMS", tj. zawody niższego poziomu: CAI1\*, CAI2\*, CAIU25, J, Ch, YH. Wszystkie pozostałe CAI są zawodami wyższego poziomu.

Zawody niższego i wyższego poziomu mogą być rozgrywane jednocześnie podczas tej samej imprezy.

#### 4. CAI 1\*: może być rozgrywany w ciągu 1 lub 2 dni

4.1. Zawody mogą być organizowane w następujących formatach:

Format 1	lub	Format 2	lub	Format 3	lub	Format 4 <sup>1</sup>
Dzień 1: próba ujeżdżenia		Dzień 1: próba ujeżdżenia lub zręczności		Dzień 1: próba ujeżdżenia i zręczności		Dzień 1: maraton kombinowany
Dzień 2: próba zręczności		Dzień 2: maraton kombinowany lub próba zręczności				

4.2. Nagrody pieniężne: opcjonalnie

4.3. Otwarte dla zawodników 1\*, 2\* i 3\*.

#### 5. CAI 2\*: może być rozgrywany w ciągu 2 lub 3 dni

5.1. Zawody mogą być rozgrywane w następujących formatach:

Format 1	Format 2	Format 3	Format 4
Dzień 1: próba ujeżdżenia	Dzień 1: próba ujeżdżenia	Dzień 1: próba ujeżdżenia i zręczności	Dzień 1: maraton kombinowany
Dzień 2: maraton	Dzień 2: próba zręczności	Dzień 2: maraton	Dzień 2: maraton kombinowany
Dzień 3: próba zręczność	Dzień 3: maraton		

5.2. Nagrody pieniężne: opcjonalnie

<sup>1</sup> Format 4 może być rozgrywany na krytej hali

5.3. Otwarte dla zawodników 2\* i 3\*

6. CAI3\* i CAIO4\*: muszą być rozgrywane w ciągu 3 dni / z wyjątkiem kwalifikacji do Halowego Pucharu Świata FEI

6.1. Zawody mogą być rozgrywane w następujących formatach:

Format 1	Format 2	Format Halowy Puchar Świata
Dzień 1: próba ujeżdżenia	Dzień 1: próba ujeżdżenia	Dzień 1: konkurs 1
Dzień 2: maraton	Dzień 2: próba zręczności	Dzień 2: konkurs 2
Dzień 3: próba zręczność	Dzień 3: maraton	

6.2. Nagrody pieniężne: wymagane

6.3. Otwarte dla zawodników 3\*.

6.4. Kryteria dotyczące Kwalifikacji do Pucharu Świata FEI, określone w Przepisach Pucharu Świata FEI są następujące:

- Ostateczny termin zgłoszeń do Kwalifikacji do Pucharu Świata FEI to 1 marca roku, w którym rozpoczyna się seria. Zgłoszenia otrzymane po tej dacie nie będą akceptowane.
- Minimalna wartość nagród pieniężnych dla zaprzęgów czterokonnnych musi wynosić 8.500 Euro podzielona na wszystkie konkursy z najwyższą kwotą dla wyniku łącznego.
- Odpowiednia rozprężalnia o tych samych wymiarach musi być usytuowana obok placu konkursowego.
- Większość sędziów musi być z innego kraju.
- Kolejność startów będzie losowana fizycznie, w obecności Przewodniczącego Komisji Sędziowskiej, a losowanie będzie otwarte dla zawodników
- Liczba akredytacji dla luzaków winna wynosić cztery.

## 7. Mistrzostwa

Rozgrywa się następujące indywidualne i zespołowe Mistrzostwa (patrz Załącznik D Przepisów Ogólnych):

- Światowe Igrzyska Jeździeckie (konie – Zaprzęgi Czterokonne)
- Mistrzostwa Świata w Powożeniu Zaprzęgami Czterokonnymi / CH-M-A4
- Mistrzostwa Świata w Powożeniu Zaprzęgami Parokonnymi / CH-M-A2
- Mistrzostwa Świata w Powożeniu Zaprzęgami Jednokonnymi / CH-M-A1
- Mistrzostwa Świata Kuców w Powożeniu / CH-M-A-P 1,2,4
- Mistrzostwa Kontynentalne w Powożeniu Zaprzęgami Czterokonnymi / CH-EU-A4
- Młodzieżowe Mistrzostwa Kontynentalne CH-EU-A Youth
- Mistrzostwa Świata w Para-Powożeniu Zaprzęgami Jednokonnymi / CH-M-PEA1
- Mistrzostwa Świata Młodych Koni / CH-M-A1 YH

Na Mistrzostwach obowiązuje następujący format zawodów:

Dzień 1: próba ujeżdżenia
Dzień 2: Maraton
Dzień 3: próba zręczności

Nagrody pieniężne: wymagane (z wyjątkiem Mistrzostw Młodzieżowych i Mistrzostw Świata Młodych koni, gdzie nagrody pieniężne są opcjonalne).

## 8. Organizacja

W latach parzystych FEI będzie zapraszać Federacje Narodowe do organizowania CH-M-A4, CH-M-A1 oraz Ch-EU-A Youth. W latach nieparzystych FEI będzie zapraszać Federacje Narodowe do organizowania CH-M-A-P1,2,4 i CH-M-A2. Żadne Kontynentalne Mistrzostwa nie mogą się odbywać w tym samym roku co Mistrzostwa Świata w tej samej klasie. Co roku mogą być organizowane CH-M-A1 YH, a w latach parzystych CH-M-PEA1. Patrz: Przepisy Ogólne, Załącznik D.

## 9. Zawody dodatkowe

Komitety Organizacyjne mogą organizować zawody CAI w innych klasach podczas Mistrzostw i CAIO. Te dodatkowe zawody muszą odpowiadać niniejszym przepisom.

## 10. Przegląd kategorii i zawodów.

Kategoria		Zespoły Narodowe	Próba ujeżdżenia	Maraton	Próba zręczności	Maraton Kombinowany
Mistrzostwa	Wyższy Poziom (CI)	Tak	Tak	Tak	Tak	Nie
CAIO 4*		Tak	Tak	Tak	Tak	Nie
CAI 3*		Nie	Tak	Tak	Tak	Nie
CAI 2*	Niższy Poziom (CIM)	Nie	Tak	Tak	Tak	Tak
CAI 1*		Nie	Tak	Nie	Tak	Tak
CAI 1* halowe		Nie	Nie	Nie	Nie	Tak

## 11. — Próba nowego systemu punktacji

~~11.1. Od 1 stycznia 2022 r. FEI może, za uprzednią zgodą odpowiedniego Komitetu Organizacyjnego, stosować nowy system punktacji na próbę w wybranych zawodach CAI1\*, CAI2\* i CAI3\* (z wyłączeniem kwalifikacji Pucharu Świata FEI). W przypadku, gdy zawody zostały wybrane do wypróbowania nowego systemu punktacji, w propozycjach zawodów musi być wyraźnie zaznaczone, że nowy system punktacji będzie używany podczas zawodów.~~

~~11.2. Szczegóły/wyjaśnienia dotyczące nowego systemu punktacji zostaną opublikowane na stronie 'Powożenie' w [inside.fei.org](https://inside.fei.org). FEI, w porozumieniu z Komisją Powożenia FEI, może okresowo wprowadzać zmiany do nowego systemu punktacji, a wszelkie zmiany będą aktualizowane i ponownie publikowane na stronie 'Powożenie'.~~

~~Jeżeli Komisja Powożenia FEI i FEI zdecydują, że próba nowego systemu punktacji zakończyła się sukcesem, zostanie on zaproponowany do włączenia do Przepisów Powożenia FEI 2024.~~

## ROZDZIAŁ III KLASYFIKACJA

### Art. 902 Konkursy

1. Po zakończeniu każdego konkursu zawodnicy są klasyfikowani na podstawie punktów karnych otrzymanych w tym konkursie.
2. Zawodnik z najmniejszą liczbą punktów karnych w każdym konkursie jest zwycięzcą danego konkursu.
3. Wyniki podawane są z dokładnością do dwóch miejsc po przecinku.

### Art. 903 Zawody

1. Końcowa klasyfikacja indywidualna obliczana jest poprzez dodanie punktów karnych otrzymanych w każdym konkursie. Zawodnik z najmniejszą liczbą punktów karnych jest zwycięzcą zawodów
2. Zawodnicy, którzy zostali Eliminowani, Zdyskwalifikowani, Zrezygnowali, lub Wycofali się z jakiegokolwiek konkursu nie mogą być klasyfikowani w Wynikach Końcowych. Są tylko umieszczeni na arkuszu wyników jako: Eliminacja (E), Dyskwalifikacja (D), Rezygnacja (R) lub Wycofany (W).

### Art. 904 Równa liczba punktów

1. W razie równej liczby punktów karnych po zakończeniu trzech konkursów, zawodnik z najmniejszą liczbą punktów karnych w maratonie jest klasyfikowany wyżej. Jeśli nadal jest równa liczba punktów, decyduje wynik z próby ujeżdżenia.

### Art. 905 Klasyfikacja Drużynowa na Mistrzostwach i CAIO

1. Do klasyfikacji drużynowej zalicza się wyniki dwóch zawodników w każdej drużynie narodowej z najniższą liczbą punktów karnych z każdego konkursu. Do klasyfikacji końcowej liczą się tylko wyniki tych członków drużyny, którzy ukończyli wszystkie trzy konkursy.

### Art. 906 Klasyfikacja Drużynowa na Mistrzostwach Pony (kuców).

1. Klasyfikację drużynową otrzymuje się poprzez dodanie wyniku najlepszego zawodnika z klasy zaprzęgów jednokonnych, klasy zaprzęgów parokonnych i klasy zaprzęgów czterokonnych z najniższą liczbą punktów karnych w każdym konkursie. Do klasyfikacji końcowej liczą się tylko wyniki tych członków drużyny, którzy ukończyli wszystkie trzy konkursy bez eliminacji.

### Art. 907 Klasyfikacja Drużynowa na Mistrzostwach Młodzieżowych

1. Klasyfikację drużynową otrzymuje się poprzez dodanie wyników zawodnika z każdej kategorii wiekowej z najniższą liczbą punktów karnych w każdym konkursie. Do klasyfikacji końcowej liczą się tylko wyniki tych członków zespołu, którzy ukończyli wszystkie trzy próby bez eliminacji.

### Art. 908 Nazwy koni

1. Nazwy koni muszą być podane w wynikach końcowych, łącznie z nazwą rezerwowego konia

### Art. 909 Protesty i odwołania

- Protesty: patrz Przepisy Ogólne
- Odwołania: patrz Przepisy Ogólne

### Art. 910 Wyniki oficjalne

1. Wyniki mogą być uznane za „oficjalne” po zatwierdzeniu i podpisaniu ich przez Przewodniczącego Komisji Sędziowskiej i opublikowaniu na (oficjalnej) tablicy przy Biurze Zawodów. Patrz Przepisy Ogólne.

### Art. 911 Zasady ogólne

#### 1. Kary

- 1.1. Przepisy dotyczące zawodów i każdego konkursu muszą być ściśle egzekwowane przez Komisję Sędziowską. Zawodnicy, którzy nie zastosują się do tych przepisów mogą być Dyskwalifikowani lub Eliminowani, chyba że w odpowiednim artykule przewidziano inny sposób ukarania.

## 2. (A) Żółta Kartka Ostrzegawcza

Tam, gdzie zostało stwierdzone znęcanie się nad koniem w jakiegokolwiek formie lub nieodpowiednie zachowanie się wobec Osób Oficjalnych zawodów lub jakiegokolwiek innej osoby związanej z zawodami, niezgodne z Przepisami w Powożeniu w Okresie Przygotowań na Miejscu i Okresie Jurysdykcji komisji sędziowskiej, Przewodniczący Komisji Sędziowskiej lub Delegat Techniczny i—lub Szef Komisarzy FEI, jako alternatywę do wszczęcia procedury przewidzianej w systemie prawnym, może wręczyć osobie odpowiedzialnej Żółtą Kartkę Ostrzegawczą.

## 2. (B) Rejestrowane Ostrzeżenie w Powożeniu

Rejestrowane Ostrzeżenie w Powożeniu musi być wręczone osobie odpowiedzialnej za następujące wykroczenia podczas Okresu Przygotowawczego na Miejscu i/ lub w Okresie Jurysdykcji Przewodniczącego Komisji Sędziowskiej, lub Szefa Komisarzy lub Delegata Technicznego:

- a) Jazda bez kontroli nad Koniem (Końmi)/ Kucem (Kucami) wyraźnie nieodpowiadającym na zatrzymywanie go przez Zawodnika lub na pomoce.
- b) Wyraźny brak reakcji ze strony Konia (Koni)/ Kuca (Kuców) lub Zawodnika
- c) Narażanie publiczności w jakikolwiek sposób, np. opuszczenie trasy
- d) Celowe przeszkadzanie wyprzedzającemu Zawodnikowi i/ lub niestosowanie się do poleceń Osób Oficjalnych powodujące zagrożenie dla innego Zawodnika.

Dodatkowo, oprócz zastosowania Rejestrowanego Ostrzeżenia w Powożeniu, Przewodniczący Komisji Sędziowskiej może wyeliminować Zawodnika zgodnie z Art.911.10.

Przed wręczeniem Rejestrowanego Ostrzeżenia w Powożeniu Przewodniczący Komisji Sędziowskiej, Szef Komisarzy lub Delegat Techniczny ma obowiązek wysłuchać Zawodnika, jeśli to możliwe. W każdym czasie Zawodnik ma prawo odszukać Osoby Oficjalne celem uzyskania wyjaśnień związanych z Rejestrowanym Ostrzeżeniem w Powożeniu.

Jeśli, mimo odpowiednich starań, Zawodnik nie mógł zostać poinformowany podczas Okresu Jurysdykcji Komisji Sędziowskiej, że otrzymał Rejestrowane Ostrzeżenie w Powożeniu, musi zostać powiadomiony na piśmie w ciągu 14 (czternastu) dni od Zawodów.

Rejestrowane Ostrzeżenia w Powożeniu będą ewidencjonowane i publikowane na stronie internetowej FEI. W przypadku, gdy ta sama Osoba Odpowiedzialna otrzyma trzy (3) lub więcej Rejestrowanych Ostrzeżeń w Powożeniu podczas tych samych lub jakiegokolwiek innych zawodów w okresie (1) roku (12 miesięcy) od otrzymania pierwszego Rejestrowanego Ostrzeżenia w Powożeniu za jakiegokolwiek wykroczenie, taka Osoba Odpowiedzialna będzie automatycznie zawieszona na okres dwóch (2) miesięcy po oficjalnym zawiadomieniu przez Sekretarza Generalnego FEI. Data rozpoczęcia okresu zawieszenia będzie ustalana zgodnie z Przepisami Ogólnymi FEI i potwierdzona w zawiadomieniu.

## 3. Dyskwalifikacja (D)

- 3.1. Zawodnicy i konie mogą być zdyskwalifikowani za naruszenie niektórych Przepisów w każdym momencie trwania zawodów. Zawodnik lub koń, który został zdyskwalifikowany ma zakaz dalszego brania udziału w zawodach, czy wygrania jakiegokolwiek nagrody. Postępowanie dyscyplinarne może być wszczęte w terminie późniejszym przez Federację Narodową ukaranego lub przez FEI, jeśli informacja o incydencie została przekazana do FEI przez Sędziego Zagranicznego lub została wręczona Żółta Kartka Ostrzegawcza.

## 4. Eliminacja €

- 4.1. Karą za naruszenie niektórych przepisów podczas konkursów będzie eliminacja zawodnika z konkursu.
- 4.2. Zawodnicy, którzy są eliminowani mogą brać udział w kolejnych konkursach zawodów.

## 5. Rezygnacja (R)

- 5.1. Zawodnicy, którzy z jakiegokolwiek powodu nie mają zamiaru kontynuować przebiegu, mogą zdecydować o rezygnacji podczas każdego z konkursów. Jeśli zawodnik zrezygnuje z konkursu, może być dopuszczony do startu w kolejnych konkursach zawodów.

## **6. Wycofanie (W)**

- 6.1. Zawodnicy są uznawani za wycofanych, jeśli z jakiegokolwiek powodu nie wystartują w jednym z konkursów. Po wycofaniu się, zawodnicy nie mogą dalej brać udziału w zawodach z zaprzęgiem, o którym mowa.

## **7. Konie kulawe lub w słabej kondycji**

- 7.1. Jeśli koń uważany jest za kulawego lub w słabej kondycji przez:
- Sędziego w literze C w konkursie ujeżdżenia, koń musi być zdyskwalifikowany i nie może brać udziału w żadnym innym konkursie. Zawodnik jest eliminowany.
  - członka Komisji Sędziowskiej w maratonie lub konkursie zręczności, zarówno koń jak i zawodnik będzie eliminowany.
- 7.2. Przewodniczący Komisji Sędziowskiej może, według własnego uznania, użyć dzwonka w celu wyeliminowania kombinacji Zawodnik/Koń/Kuc podczas zawodów, jeśli Przewodniczący Komisji Sędziowskiej zdecyduje, że byłoby to sprzeczne z zasadami Dobrostanu Koni. Decyzja o eliminacji jest ostateczna i nie podlega odwołaniu ani protestowi.

## **8. Klasyfikacja i nagrody pieniężne**

- 8.1. Zawodnicy, którzy zrezygnują lub są eliminowani z jakiegokolwiek konkursu nie mogą być klasyfikowani w danym konkursie lub w klasyfikacji końcowej. Zawodnicy mogą jedynie otrzymać nagrodę pieniężną w konkursach, w których brali udział bez dyskwalifikacji, eliminacji lub rezygnacji. Zawodnikowi, który został zdyskwalifikowany w jakimkolwiek konkursie nie przysługuje nagroda pieniężna.

## **9. Dobrostan konia**

- 9.1. Przewodniczący Komisji Sędziowskiej (lub, w przypadku jego nieobecności, wskazany przez niego Członek Komisji Sędziowskiej) może według własnego uznania dać sygnał (podczas Ujeżdżenia i Zręczności) lub zatrzymać Zawodnika (w Maratonie), żeby wyeliminować zaprzęg z konkursu, jeżeli uzna, że jest zagrożony dobrostan konia. Decyzja o eliminacji jest ostateczna i nie może być powodem odwołania lub protestu.

## ROZDZIAŁ IV KWALIFIKACJE (wiek zawodników – możliwości startu)

### Art. 912 Minimalny wiek – zawodnicy i luzacy

#### 1. Klasy Seniorów:

Klasa	Zawodnik- minimalny wiek
Zaprzęgi czterokonne	18 lat
Zaprzęgi parokonne	16 lat
Zaprzęgi jednokonne	14 lat
Wszystkie klasy kuców	14 lat

#### 2. Klasy Poniżej 25 (U25):

Klasa	Zawodnik - klasa wiekowa
Zaprzęgi czterokonne	18 – 25 lat
Zaprzęgi parokonne	16 – 25 lat
Zaprzęgi jednokonne	16 – 25 lat
Wszystkie klasy kuców	16 – 25 lat

#### 3. Klasy Juniorów:

Klasa	Zawodnik - klasa wiekowa
Zaprzęgi parokonne	16 – 18 lat
Zaprzęgi jednokonne	14 – 18 lat
Wszystkie klasy kuców	14 – 18 lat

#### 4. Klasy Dzieci:

Klasa	Zawodnik- klasa wiekowa
Zaprzęgi jednokonne - kuc	12 – 14 lat

#### 5. Wiek:

Wiek ustala się od początku do końca roku kalendarzowego, w którym zawodnik i luzacy osiągną wyznaczony wiek.

#### 6. Luzacy.

6.1. Luzak na bryczce zarówno w ujeżdżeniu, konkursie zręczności jak i w maratonie będzie traktowany jako "Uczestniczący Personel Pomocniczy".

#### 6.2. Wszystkie klasy

- Zawodnikom poniżej 18 roku życia musi towarzyszyć luzak(cy) w wieku 18 lat i starszy.
- Zawodnikom powyżej 18 roku życia musi towarzyszyć luzak(cy) w wieku 14 lat i starszy

6.2.1 Każdy zawodnik musi poinformować Biuro Zawodów co najmniej pół godziny przed startem do każdej próby (ujeżdżenie, maraton, zręczność), kto będzie jego luzakiem

#### 6.3. Dzieci

Luzak musi być starszy niż 18 lat. Federacja Narodowa musi zapewnić, że luzak posiada umiejętności i doświadczenie w powożeniu.

#### 6.4. Zawodnicy para-powożenia.

Luzak musi być starszy niż 18 lat. Federacja Narodowa musi zapewnić, że luzak posiada umiejętności w powożeniu.



## 6.5. Postanowienia ogólne

Nieprzestrzeganie jakiegokolwiek części tego artykułu spowoduje dyskwalifikację zawodnika

### Art. 913 Minimalne Wymogi Kwalifikacyjne/ kryteria kwalifikacji

1. Kwalifikacje oparte o system gwiazdek ustalane są zgodnie z dokumentacją FEI potwierdzoną przez Narodową Federację. Zawodnicy seniorzy muszą pomyślnie ukończyć kompletne zawody FEI, by przejść przez system gwiazdek przedstawiony poniżej.
2. Kwalifikacje wg systemu gwiazdek dla zawodników seniorów uzyskiwane są na zawsze i dotyczą wszystkich klas.

Kategoria	Wymagania kwalifikacyjne
Zawodnicy 1*	Bez minimalnych kryteriów kwalifikacyjnych
Zawodnicy 2*	Zawodnicy, którzy pomyślnie ukończyli dwukrotnie CAI1* na różnych zawodach - tylko format 1, 2 (z Ujeżdżeniem) lub 3 - bez Eliminacji, Rezygnacji lub Dyskwalifikacji lub alternatywnie, pomyślnie ukończyli jedno zawody CAI-B (według poprzednich przepisów) lub trzykrotnie CAN z Ujeżdżeniem, Maratonem i Zręcznością.
Zawodnicy 3*	Zawodnicy, którzy trzykrotnie pomyślnie ukończyli CAI2* i/lub CAI U25/ J na różnych zawodach i /lub CH EU J/CH EU U25 <sup>2</sup> (tylko format 1,2 lub 3) bez Eliminacji, Rezygnacji lub Dyskwalifikacji lub alternatywnie, pomyślnie ukończyli jedno zawody CAI-A lub trzykrotnie zawody CAI-B według poprzednich przepisów.
Młodzież	Bez kryteriów dla Dzieci, Juniorów i U25
Para - Powożenie	Bez kryteriów

<sup>2</sup> Uwaga wyjaśniająca: Dla uniknięcia wątpliwości, w związku z zastąpieniem kategorii CAI Y i CH EU Y kategoriami CAI U25 i CH EU 25, pomyślnie ukończenia uzyskane w CAI Y lub CH EU Y uznaje się za pomyślnie ukończenia w CAI U25 lub CH EU U25.

### Art. 914 Mistrzostwa / Procedura kwalifikacyjna na Mistrzostwa

1. Mistrzostwa otwarte są dla zawodników, którzy wypełnią wymagania kwalifikacyjne opublikowane na stronie internetowej FEI w dziale „Mistrzostwa w powożeniu”. Zasady kwalifikacji do Mistrzostw Polski publikowane są w Regulaminie Powożenia (art. 8.4).
2. Wyniki kwalifikacyjne mogą być uzyskiwane na zawodach CAIO4\*, CAI3\* i CAI3\* kwalifikacjach do Pucharu Świata (patrz Art.913)
3. Wymaga się, aby zawodnicy kwalifikowali się w tej samej klasie, w której zamierzają startować w Mistrzostwach
4. Dla wszystkich Mistrzostw Świata organizowanych przez FEI odpowiedzialność za udowodnienie, że zgłoszenia spełniają wymagania kwalifikacyjne spoczywa na Federacjach Narodowych. Świadectwa kwalifikacji i dokumentacja wyników muszą być przesłane przez Federacje Narodowe do Komitetu Organizacyjnego razem ze zgłoszeniami imiennymi, aby zgłoszenia te zostały uznane za poprawne. (Patrz Przepisy Ogólne FEI)
5. Federacje Narodowe podające nieprawdziwe informacje będą zgłaszane do Sekretarza Generalnego FEI w celu podjęcia stosownego działania zgodnie z obowiązującymi przepisami.

### Art. 915 Starty poza konkursem

1. Żaden zawodnik nie może startować „Poza Konkursem” w jakichkolwiek Zawodach Międzynarodowych i Krajowych

## Art. 916 Zgłoszenia

### 1. Postanowienia ogólne

- 1.1. Liczba koni, która może brać udział w zawodach musi być zgodna z propozycjami.
- 1.2. Zawodnicy w klasach zaprzęgów czterokonnych mogą zgłosić pięć (5) koni w zgłoszeniach ostatecznych. Mogą oni startować w każdym konkursie dowolnymi czterema (4) ze swoich pięciu zgłoszonych koni.
- 1.3. Zawodnicy w klasach zaprzęgów parokonnych mogą zgłosić trzy (3) konie w zgłoszeniach ostatecznych. Mogą oni startować w każdym konkursie dowolnymi dwoma ze swoich trzech (3) zgłoszonych koni.
- 1.4. Zawodnicy w klasach zaprzęgów jednokonnych mogą zgłosić jednego (1) konia w zgłoszeniach ostatecznych. Muszą oni startować w każdym konkursie koniem zgłoszonym w tych zgłoszeniach.
- 1.5. **Wszyscy zawodnicy zaproszeni lub zakwalifikowani na zawody międzynarodowe muszą być zgłaszani przez swoje Federacje Narodowe. Wszyscy zagraniczni zawodnicy wybrani przez swoje Federacje Narodowe muszą być zaakceptowani przez Komitet Organizacyjny. Komitety organizacyjne mogą nie zaakceptować innych zgłoszeń.**
- 1.6. Zgłoszenia zawodników i koni muszą zawierać ich nazwiska i nazwy koni, numer rejestracyjny FEI (FEI ID) oraz tam, gdzie to właściwe – kwalifikację.
- 1.7. Na zawodach zawodnik może wykreślić jakiegokolwiek lub wszystkie swoje konie z konkursu, lecz nie może dodać konia, który nie był poprzednio zgłoszony do tego konkursu bez akceptacji Komitetu Organizacyjnego (KO) i Komisji Sędziowskiej.
- 1.8. **Zespoły lub zawodnicy indywidualni, którzy zostali prawidłowo zgłoszeni przez swoje Federacje Narodowe na jakiegokolwiek zawody i nie wezmą w nich udziału bez uzasadnionego wytłumaczenia, muszą być zgłoszeni przez Sędziego Zagranicznego/ Delegata Technicznego Sekretarzowi Generalnemu w celu rozpatrzenia sprawy przez Trybunał FEI. Branie udziału w innych zawodach odbywających się w tym samym czasie nie stanowi uzasadnionego wytłumaczenia nie wzięcia udziału w danych zawodach.**
- 1.9. **Federacja Narodowa nie może wysłać zgłoszeń ostatecznych dla tej samej kombinacji zawodnik/koń do więcej niż jednego Komitetu Organizacyjnego pod karą dyskwalifikacji tej kombinacji zawodnik/koń z zawodów, w których ostatecznie biorą udział**
- 1.10. **Rezygnacje po dacie zgłoszeń ostatecznych lub brak przyjazdu spowoduje obciążenie przez Komitet Organizacyjny poniesionymi przez niego kosztami (na przykład: stajnie i hotel).**

### 2. Zgłoszenia na Mistrzostwa i Igrzyska FEI

- 2.1. **Zgłoszenia na Mistrzostwa: Zgłoszenia na Mistrzostwa i Światowe Igrzyska Jeździeckie muszą być dokonane zgodnie z Art. 116.2 Przepisów Ogólnych.**
- 2.2. **Na Mistrzostwa, Federacje Narodowe mogą zgłosić tylko Zawodników zakwalifikowanych zgodnie z warunkami ustalonymi przez Komisję Techniczną Powożenia.**
- 2.3. **Komitet Organizacyjny nie może pod żadnym pozorem ograniczać liczby uprawnionych zawodników lub zespołów w Mistrzostwach.**
- 2.4. **W przypadku, gdy Federacja Narodowa przyśle więcej zawodników i/lub koni niż przedstawiona w zgłoszeniach imiennych, Komitet Organizacyjny nie ma obowiązku zapewnienia im zakwaterowania lub pozwolenia na udział w danych zawodach.**
- 2.5. **Jeśli Federacja Narodowa, po dokonaniu zgłoszeń imiennych, stwierdzi, że nie będzie w stanie wysłać ekipy, musi natychmiast poinformować o tym Komitet Organizacyjny.**
- 2.6. **Komitet Organizacyjny może obciążyć każdego zawodnika/konia lub ekipę rozsądną opłatą za start w Mistrzostwach, pod warunkiem, że taka opłata jest uwzględniona w propozycjach.**

### 3. Zgłoszenia na CAI i CAIO

- 3.1. **Zgłoszenia na CAI i CAIO muszą być dokonane najpóźniej na cztery (4) dni przed rozpoczęciem zawodów. Oznaczają one ostateczny wybór zawodników i koni mogących brać udział**

w zawodach. Zmiana zawodników i/lub koni może być dokonana tylko zgodnie z niniejszymi przepisami.

- 3.2. Zaproszenia: na CAI 2\* i powyżej zaproszenie musi być wysłane do minimum czterech Federacji Narodowych z minimum dwoma zawodnikami na Federację.
- 3.3. Zaproszenia dla FN: na CAIO FN są zapraszane przez Komitet Organizacyjny. FEI ma prawo wyznaczyć jedną ekipę zagraniczną, która ma być zaproszona przez KO.
- 3.4. Zaproszenia dla zawodników indywidualnych: na CAIO Komitet Organizacyjny ma prawo zaprosić do 4 zawodników indywidualnych z 4 czterech różnych krajów i nie więcej niż 1 na kraj.

#### **Art. 917 Propozycje zawodów**

1. W zatwierdzonych przez FEI i opublikowanych przez Komitet Organizacyjny propozycjach jakichkolwiek zawodów CAI nie jest koniecznym powtarzanie Przepisów Ogólnych i Przepisów w Powożeniu. W propozycjach muszą być podane szczegółowo wszystkie wymagane informacje, aby mieć pewność, że Zawodnicy, Osoby Oficjalne i inne zainteresowane zawodami osoby są wystarczająco poinformowane.

#### **Art. 918 Zgłoszenia na CAI**

1. Zawody CAI są głównie dla zawodników indywidualnych i nie ma ograniczenia co do liczby zawodników czy liczby krajów mogących brać udział.
2. Do zawodów CAI1\* i 2\* (niższych rangą zawodach zgodnie z Przepisami Ogólnymi) zawodnicy zagraniczni mieszkający w kraju organizatora mogą zostać zgłoszeni przez Federację Narodową organizatora zgodnie z Przepisami Ogólnymi, Art. 119.6.1.

#### **Art. 919 Zgłoszenia na Mistrzostwa i CAIO**

Mistrzostwa i zawody CAIO są otwarte dla zespołów narodowych. Zespół narodowy składa się z trzech zawodników tej samej narodowości. W przypadku, gdy dany kraj może wysłać tylko dwóch zawodników, muszą oni być zgłoszeni jako ekipa. Zgłoszenie z narodowości mogącej wysłać tylko jednego zawodnika będzie zakwalifikowane jako zgłoszenie indywidualne.

1. Dla Mistrzostw Kucy należy się odwołać do Artykułów 906 oraz 923
2. Dla Mistrzostw Młodych Koni należy odwołać się do strony internetowej FEI działu „Przepisy w Powożeniu”

#### **Art. 920 Zgłoszenia na Mistrzostwa Świata i Kontynentalne w Powożeniu Zaprzęgami Czterokonnymi dla koni**

1. Każda Federacja Narodowa może zgłosić maksimum sześciu zawodników z maksimum dziesięcioma końmi na zaprzęg w zgłoszeniach imiennych i maksimum trzech zawodników z maksimum pięcioma końmi na zaprzęg w zgłoszeniach ostatecznych.
2. Jeśli Federacja Narodowa jest w stanie wysłać tylko dwóch zawodników, muszą oni być zgłoszeni jako ekipa.
3. Dodatkowo każda Federacja Narodowa ma prawo wysłać Szefa Ekipy i Lekarza Weterynarii, którym przyznaje się te same przywileje co zawodnikom.
4. Federacja Narodowa, która nie może wysłać ekipy, może zgłosić jednego zawodnika jako indywidualnego na warunkach jak w Art. 919.

#### **Art. 921 Zgłoszenia na Mistrzostwa Świata w Powożeniu Zaprzęgami Parokonnymi dla koni**

1. Każda Federacja Narodowa może zgłosić maksimum sześciu zawodników z maksimum sześcioma końmi na zaprzęg w zgłoszeniach imiennych i maksimum trzech zawodników z maksimum trzema końmi na zaprzęg w zgłoszeniach ostatecznych.
2. Jeśli Federacja Narodowa jest w stanie wysłać tylko dwóch zawodników, muszą oni być zgłoszeni jako ekipa.
3. Każda Federacja Narodowa ma prawo wysłać szefa ekipy i Lekarza Weterynarii, którym przyznaje się te same przywileje co zawodnikom.

4. Federacja Narodowa, która nie może wysłać ekipy, może zgłosić jednego zawodnika jako indywidualnego na warunkach jak w Art.919.

#### **Art. 922 Zgłoszenia na Mistrzostwa Świata w Powożeniu Zaprzęgami Jednokonnymi dla koni**

1. Każda Federacja Narodowa może zgłosić maksimum sześciu zawodników z maksimum dwoma końmi na zaprzęg w zgłoszeniach imiennych i trzech zawodników z maksimum jednym koniem na zawodnika w zgłoszeniach ostatecznych.
2. Jeśli Federacja Narodowa jest w stanie wysłać tylko dwóch zawodników, muszą oni być zgłoszeni jako ekipa.
3. Każda Federacja Narodowa ma prawo wysłać szefa ekipy i lekarza weterynarii, którym przyznaje się te same przywileje co zawodnikom.
4. Federacja Narodowa, która nie może wysłać ekipy może zgłosić jednego zawodnika jako indywidualnego na warunkach zawartych w Art. 919.
5. Do zespołu narodowego może być zgłoszony jeden koń rezerwy z listy zgłoszeń imiennych. Zawodnik, który użyje konia rezerwowego będzie klasyfikowany zarówno w klasyfikacji indywidualnej jak i w klasyfikacji zespołowej. Koń rezerwy może być zamieniony tylko raz nie później niż na jedną godzinę przed rozpoczęciem próby ujeżdżenia z powiadomieniem Organizatora na piśmie .

#### **Art. 923 Zgłoszenia na Mistrzostwa Świata Kuców w Powożeniu**

1. Reprezentacja narodowa składa się z jednego lub dwóch zaprzęgów jednokonnych, jednej lub dwóch par i jednej lub dwóch czwórek. Każdy kraj ma prawo wysłać maksimum sześciu zawodników.
- ~~2. Federacje Narodowe, które nie mogą wysłać zespołu, mogą wysłać do dwóch zawodników w każdej klasie.~~  
Federacje Narodowe, które nie mogą wysłać zespołu patrz: Art. 927
3. W klasie zaprzęgów jednokonnych może być zgłoszony jeden kuc rezerwy. Zawodnik, który użyje kuca rezerwowego będzie klasyfikowany zarówno w klasyfikacji indywidualnej jak i w klasyfikacji zespołowej. Kuc rezerwy może być zamieniony tylko raz nie później niż na jedną godzinę przed rozpoczęciem próby ujeżdżenia z powiadomieniem organizatora na piśmie .
4. Każda Federacja Narodowa ma prawo wysłać szefa ekipy i lekarza weterynarii, którym przysługują te same przywileje co zawodnikom.

#### **Art. 924 Zgłoszenia na Młodzieżowe Mistrzostwa w Powożeniu**

1. Drużyna narodowa składa się przynajmniej z jednego Dziecka, jednego Juniora i jednego U25, a każda narodowość ma prawo do wysłania maksimum sześciu zawodników, maksimum dwóch na kategorię wiekową. ~~Federacje Narodowe, które nie mogą wysłać drużyny, mogą wysłać do czterech zawodników ogółem jako zgłoszenia indywidualne, maksimum dwóch na kategorię wiekową.~~
2. Federacje Narodowe, które nie mogą wysłać zespołu patrz: Art. 927
3. W klasie zaprzęgów jednokonnych może być zgłoszony jeden kuc/koń rezerwy. Zawodnik, który użyje kuca/konia rezerwowego będzie klasyfikowany zarówno w klasyfikacji indywidualnej jak i w klasyfikacji zespołowej. Kuc/Koń rezerwy może być zamieniony tylko raz nie później niż na jedną godzinę przed rozpoczęciem próby ujeżdżenia z powiadomieniem Organizatora na piśmie.
4. Każda Federacja Narodowa ma prawo wysłać szefa ekipy i lekarza weterynarii, którym przysługują te same przywileje co zawodnikom.

#### **Art. 925 Zgłoszenia na Mistrzostwa w Powożeniu Zaprzęgami Jednokonnymi w Para-Powożeniu**

1. Każda Federacja Narodowa może zgłosić maksimum sześciu zawodników powożących zaprzęgiem jednokonnym w para-powożeniu (PE) z maksimum dwoma końmi na zawodnika w zgłoszeniach imiennych i trzech zawodników powożących zaprzęgiem jednokonnym w para-powożeniu (PE) z maksimum jednym koniem na zawodnika w zgłoszeniach ostatecznych.
2. Każdy zespół musi składać się przynajmniej z jednego (1) zawodnika Stopnia I. Zespoły nie powinny obejmować więcej niż 2 zawodników każdego Stopnia.

3. Jeśli Federacja Narodowa jest w stanie wysłać tylko dwóch zawodników PE, muszą oni być zgłoszeni jako drużyna.
4. Każda Federacja Narodowa ma prawo wysłać szefa ekipy i lekarza weterynarii, którym przyznaje się te same przywileje co zawodnikom.
5. Federacja Narodowa, która nie może wysłać zespołu może zgłosić jednego zawodnika jako indywidualnego na warunkach zawartych w Art. 919.
6. Do zespołu narodowego może być zgłoszony jeden koń rezerwowy z listy zgłoszeń imiennych. Zawodnik, który użyje konia rezerwowego będzie klasyfikowany zarówno w klasyfikacji indywidualnej jak i w klasyfikacji zespołowej. Koń rezerwowy może być zamieniony tylko raz nie później niż na jedną godzinę przed rozpoczęciem ujeżdżenia poprzez System Zgłoszeń FEI. Co najmniej cztery (4) FN muszą zostać zgłoszone w zgłoszeniach ostatecznych na Mistrzostwa, aby można je było uznać za Mistrzostwa.

#### **Art. 926 Koszty i przywileje**

1. Koszty i przywileje określają Przepisy Ogólne
2. Komitet Organizacyjny Mistrzostw Świata i Kontynentalnych może przyjąć odpowiedzialność za pokrycie kosztów podróży i pobytu zawodników, koni, luzaków oraz osób oficjalnych zespołów (szefów ekip i lekarzy weterynarii) zaproszonych zgodnie z przepisami, od dnia poprzedzającego pierwszy przegląd koni do następnego dnia po zakończeniu Mistrzostw. Musi to być opublikowane w propozycjach.
3. Komitet Organizacyjny Światowych Igrzysk Jeździeckich musi przyjąć odpowiedzialność za pokrycie kosztów pobytu zawodników, koni, luzaków oraz osób oficjalnych zespołów (szefów ekip i lekarzy weterynarii) zaproszonych zgodnie z przepisami, od dnia poprzedzającego pierwszy przegląd koni do następnego dnia po zakończeniu Igrzysk. Musi to być opublikowane w propozycjach.

## ROZDZIAŁ V ZAWODNICY I LUZACY

### Art. 927 Dodatkowe Indywidualne Zgłoszenia na Mistrzostwa i CAIO

1. Na Mistrzostwa Zaprzęgów Czterokonnych, Parokonnych i Jednokonnych oraz CAIO, według uznania KO, wszystkie FN, które dokonały zgłoszeń imiennych drużyny, mogą zostać zaproszone do dokonania Dodatkowych Indywidualnych Zgłoszeń na Mistrzostwa i CAIO.
2. Na Mistrzostwa Kuców i Młodzieżowe, według uznania KO, wszystkie FN, które dokonały zgłoszeń imiennych, mogą zostać zaproszone do dokonania Dodatkowych Indywidualnych Zgłoszeń.
3. ~~Drugą wyznaczoną~~ Dodatkową indywidualną datę zgłoszenia określa się w propozycjach, jeżeli KO postanowi zaprosić FN do dokonania Dodatkowych Zgłoszeń. FEI potwierdzi termin ostateczny na otwarcie Dodatkowych Indywidualnych Zgłoszeń zamieszczony w propozycjach.
4. Dodatkowe Indywidualne Zgłoszenia nie są uznawane za zgłoszenia imienne.
5. Jeśli KO potwierdzi, że akceptuje Dodatkowe Indywidualne Zgłoszenia, dokładna liczba dozwolonych Zgłoszeń Indywidualnych (patrz: maksimum wskazane w Art. 927) będzie potwierdzona przez FEI po konsultacjach z KO. Dodatkowe Indywidualne Zgłoszenia muszą być dokonane w terminie wskazanym w propozycjach.
6. Każda kombinacja zawodnik/ koń, która zgłosiła się w trybie Dodatkowych Indywidualnych Zgłoszeń musi mieć spełnione kryteria kwalifikacyjne w okresie podanym w dokumencie dot. kryteriów kwalifikacyjnych opublikowanym na stronie internetowej FEI (patrz: Art. 914). Świadectwa kwalifikacji i dokumentacja wyników musi być przesłana przez FN wraz z Dodatkowymi Indywidualnymi Zgłoszeniami, żeby takie zgłoszenie zostało przyjęte.
7. Dodatkowe Indywidualne Zgłoszenia nie dotyczą Mistrzostw Młodych Koni.
8. ~~Zgłoszenia dodatkowe dla kraju gospodarza i FN, które w zgłoszeniach imiennych zgłosiły zespół~~

#### Mistrzostwa

- 8.1. ~~3.1. Kraj gospodarza i~~ Każda FN, która w zgłoszeniach imiennych zgłosiła zespół na Mistrzostwa Zaprzęgów Czterokonnych, Parokonnych i Jednokonnych, może zgłosić do 6 zawodników ~~indywidualnych~~ w Dodatkowych Indywidualnych Zgłoszeniach
- 8.2. Każda FN, która dokonała zgłoszeń na ~~W Kombinowanych~~ Mistrzostwa Kuców, może zgłosić do 4 zawodników ~~indywidualnych~~ w Dodatkowych Indywidualnych Zgłoszeniach 2 na klasę (Zaprzęg Jednokonny, Zaprzęg Parokonny, Zaprzęg Czterokonny).
- 8.3. ~~3.2.~~ Każda FN, która dokonała zgłoszeń na Mistrzostwa Młodzieżowe, może zgłosić do 4 ~~2~~-zawodników ~~indywidualnych~~ w Dodatkowych Indywidualnych Zgłoszeniach na klasę kategorię wiekową (U25, Dzieci, Juniorzy).
- 8.4. ~~3.3.~~ Kraj gospodarza będzie ograniczony do tej samej liczby Zawodników i Koni, co maksymalna liczba dozwolona dla innych krajów.

#### 9. CAIO

- 9.1. Każda FN, która w zgłoszeniach imiennych zgłosiła zespół na Zaprzęgi Czterokonne, Parokonne i Jednokonne, może zgłosić do 6 zawodników ~~indywidualnych~~ w Dodatkowych Indywidualnych Zgłoszeniach.
- 9.2. Każda FN, która dokonała zgłoszeń na CAIO Kuców, może zgłosić do 4 zawodników w dodatkowych indywidualnych zgłoszeniach na klasę (zaprzęg jednokonny, zaprzęg parokonny, zaprzęg czterokonny).
- 9.3. Każda FN, która dokonała zgłoszeń na CAIO Młodzieżowe, może zgłosić do 4 zawodników w dodatkowych indywidualnych zgłoszeniach na kategorię wiekową (U25, Dzieci, Juniorzy).
10. ~~Liczba zawodników w zgłoszeniach imiennych może być podwojona w stosunku do liczby zawodników w zgłoszeniach ostatecznych wykazanych w Przepisach Ogólnych, Art. 116.4.2~~

## Art. 928 Ubiór, bezpieczeństwo i baty

### 1. Ubiór w próbach Ujeżdżenia i Zręczności na Bryczce Ujeżdżeniowej

- 1.1. Ubiór Zawodników i luzaków musi odpowiadać stylowi użytej bryczki i uprzęży
- 1.2. Marynarki lub strój narodowy, derki na nogi, nakrycie głowy i rękawiczki są obowiązkowe dla zawodników.  
Zawodnicy para-powozienia z poszczególnych rodzajów niepełnosprawności mogą startować bez rękawiczek lub w dostosowanych rękawiczkach, ale musi być to odnotowane w liście głównej po ocenie klasyfikacyjnej.
- 1.3. Luzacy muszą mieć marynarki lub strój narodowy, nakrycie głowy oraz rękawiczki.
- 1.4. W konkursie Zręczności Luzacy muszą pozostać w pozycji siedzącej na swoim dedykowanym siedzeniu (zob. Art. 937.3). Pierwszy przypadek naruszenia tego artykułu spowoduje naliczenie 5 punktów karnych, drugi - 10 punktów karnych, a trzeci - Eliminację.
- 1.5. Przewodniczący Komisji Sędziowskiej może zdecydować, że:
  - Marynarki mogą być zdjęte w zbyt upalnej lub wilgotnej pogodzie;
  - W czasie znacznych upałów mogą być noszone kamizelki chłodzące, z wyjątkiem stref/odcinków, na których obowiązkowe są kamizelki ochronne.
  - Odzież przeciwdeszczowa jest dozwolona, a derki nie są wymagane w wyjątkowo deszczowej pogodzie.
- 1.6. Kary za nieodpowiedni ubiór zawarte są w Art. 957 i 981
- 1.7. Podczas próby Zręczności Zawodnicy i Luzacy muszą obowiązkowo mieć na głowie prawidłowo zapięty kask ochronny. Niezastosowanie się do tego wymogu skutkuje natychmiastową eliminacją z konkursu zręczności. Kask ochronny musi być zgodny z międzynarodowymi normami opublikowanymi na stronie internetowej FEI. Zawodnik i/lub luzak, który zgubi kask ochronny lub którego zapięcie kasku, rozepnie się w trakcie przejazdu, musi go odzyskać i założyć, i/lub niezwłocznie zapiąć. W takim przypadku sędzia da sygnał gwizdkiem/dzwonkiem i zatrzyma czas. Zawodnik otrzyma 5 punktów karnych i musi zatrzymać się, aby podnieść swój kask i/ lub zapiąć rozpięte zapięcie. Zawodnik, który kontynuuje przejazd z nieprawidłowo zapiętym lub niezapiętym kaskiem, zostanie eliminowany, chyba że okoliczności sprawiły, że natychmiastowe zatrzymanie się zawodnika byłoby niebezpieczne.

### 2. Ubiór w Maratonie oraz Maratonie Kombinowanym

- 2.1. W maratonie dopuszcza się ubiór mniej formalny dla zawodnika i luzaków. Krótkie spodnie (szorty) są niedozwolone. Naruszenie tego przepisu spowoduje 10 punktów karnych od osoby.
- 2.2. Od przeglądu w zaprzęgu do opuszczenia strefy *Cool Down* Zawodnicy i Luzacy muszą mieć na głowie prawidłowo zapięty kask ochronny zgodny z międzynarodowymi normami opublikowanymi na stronie internetowej FEI oraz ochraniacz pleców/ciała, który jest zgodny z międzynarodowymi normami.
- 2.3. Podczas odcinka A, kontrolowanego rozprężania (Warm-Up), przeszkody treningowej i odcinka B, brak kasku ochronnego i ochraniacza pleców/ciała spowoduje Eliminację.
- 2.4. Podczas przeglądu w zaprzęgu, postoju i strefy *Cool Down* nieprzestrzeganie noszenia kasku ochronnego i ochraniacza pleców/ciała, gdy jest to wymagane po powiadomieniu o tym przez Osobę Oficjalną, skutkuje wystawieniem zawodnikowi Żółtej Karty Ostrzegawczej.
- 2.5. Gdy wymagana jest kamizelka ochronna/ ochraniacz pleców, ~~ochraniacz powietrzny może być używany razem z prawdziwą kamizelką ochronną lub ochraniaczem pleców, lecz nigdy bez. jeżeli jest używana kamizelka powietrzna musi być ona noszona na kamizelkę ochronną lub ochraniacz pleców i nie może jej zastępować~~

### 3. Ubiór dla zawodników i luzaków poniżej 18 roku życia

- 3.1. Przez cały czas pobytu na bryczce, zawodnicy i luzacy poniżej 18 roku życia muszą być ubrani w kamizelkę ochronną/ochraniacz pleców oraz bezpiecznie umocowany kask ochronny. Naruszenie tego przepisu skutkuje eliminacją.

- 3.2. Ponadto nie noszenie kasku ochronnego i ochraniacza pleców (zgodnie z obowiązującymi międzynarodowymi standardami) w przypadku, gdy jest to wymagane po powiadomieniu o tym przez Osobę Oficjalną, spowoduje wystawienie zawodnikowi Żółtej Karty Ostrzegawczej.
- 3.3. Podczas przeglądów koni, stanowczo zaleca się zawodnikom i luzakom poniżej 18 roku życia noszenie bezpiecznie umocowanego kasku ochronnego.

#### **4. Bat w próbach ujeżdżenia i zręczności**

- 4.1. Powożący musi mieć bat do powożenia.
- 4.2. Zawodnik musi rozpocząć konkurs z batem w rękę, w przeciwnym razie otrzyma 5 punktów karnych.
- 4.3. Jeśli zawodnik między startem a metą, upuści lub odłoży bat lub jeśli nie jest on trzymany w rękę, otrzyma 5 punktów karnych.
- 4.4. Bat, jeśli zostanie upuszczony, nie musi być zastąpiony, a zawodnik może ukończyć przebieg bez bata. Jednakże luzak może podać zawodnikowi zapasowy bat bez dalszej kary.
- 4.5. Zawodnicy para-powożenia z rodzajów niepełnosprawności mogą startować z batem trzymany/używany przez luzaka, ale musi to być odnotowane w liście głównej po ocenie klasyfikacyjnej.

#### **5. Bat w maratonie i maratonie kombinowanym**

- 5.1. Bat może być używany tylko przez zawodnika. Niezastosowanie się do powyższego powoduje 20 punktów karnych.
- 5.2. Zawodnicy para-powożenia z poszczególnych rodzajów niepełnosprawności mogą startować z batem trzymany/używany przez luzaka, ale musi to być odnotowane w liście głównej po ocenie klasyfikacyjnej.



## ROZDZIAŁ VI KONIE

### Art. 929 Wiek koni

1. W zawodach CAI1\* konie muszą mieć 5 lub więcej lat. W zawodach CAI2\* i powyżej konie muszą mieć 6 lub więcej lat. Niezastosowanie się do tego artykułu spowoduje dyskwalifikację konia.

### Art. 930 Wzrost

1. Dla kuców zaprzęgowych maksymalny wzrost i pomiar znajduje się w Przepisach Weterynaryjnych FEI ROZDZIAŁ IX – POMIAR KUCÓW.
2. Minimalny wzrost kuców w zaprzęgach paro- i czterokonnych nie może być niższy niż 108 cm bez podków lub 109 cm w podkowach. Wzrost kuców w zaprzęgach jednokonnych nie może być niższy niż 120 cm bez podków lub 121 cm w podkowach.
3. Odpowiedzialność za przestrzeganie powyższych kryteriów dotyczących startujących kuców spoczywa na Federacji Narodowej zawodnika.

### Art. 931 Liczba koni

1. Dla każdej klasy określona jest odpowiednia liczba koni, które muszą być używane w każdym konkursie. Zawodnicy nie mogą wyprząc jednego lub więcej koni podczas konkursu i kontynuować go z mniejszą liczbą niż określona dla danej klasy.
2. Koń może brać udział tylko jeden raz w każdym konkursie.
3. Naruszenie jakiegokolwiek punktu tego artykułu spowoduje eliminację.

### Art. 932 Warunki specjalne

1. Klaczom będącym powyżej czwartego miesiąca żrebnosci lub ze żrebakiem nie wolno brać udziału w zawodach. Jeśli zostanie stwierdzone po zakończeniu zawodów, że klacz startowała łamiąc powyższe zakazy – zostanie ona zdyskwalifikowana ze wszystkich zawodów, których te warunki dotyczą, a sprawa będzie przekazana do Sekretarza Generalnego (patrz Kodeks Postępowania).

### Art. 933 Dobro konia (znęcanie się nad koniem i doping)

#### 1. Znęcanie się nad koniem – definicja

Znęcanie się nad koniem oznacza działanie lub zaniedbanie, które powoduje lub może powodować ból lub niepotrzebny dyskomfort konia włączając, lecz nie ograniczając do:

- a) zmuszania do wysiłku wyczerpanych koni,
- b) nadmierne użycie bata,
- c) zbyt ostre, źle dopasowane lub złamane czy uszkodzone kieżno,
- d) źle dopasowana uprząż, która mogłaby sprawiać ból koniowi,
- e) uszkodzona bryczka, która mogłaby spowodować zranienie konia.

#### 2. Skaleczenia i zranienia

- 2.1. Krew na koniach może być oznaką znęcania się nad koniem i każdy przypadek musi być zbadany przez członka Komisji Sędziowskiej.
- 2.2. Takie konie mogą być eliminowane z konkursu. W skrajnych przypadkach, gdy nadużycie było ewidentne, mogą być zastosowane dalsze sankcje w stosunku do zawodnika takie jak Żółta Kartka Ostrzegawcza.
- 2.3. W drobniejszych przypadkach krwi w pysku, takich jak wtedy, kiedy koń przygryzie swój język lub wargi, po oględzinach zawodnik może zostać dopuszczony do kontynuowania przejazdu.
- 2.4. Za upadek konia uznaje się sytuację, w której koń nie może wstać samodzielnie natychmiast po upadku i potrzebuje pomocy, by wstać. Jeśli upadek konia ma miejsce podczas konkursów, zawodnik zostanie wyeliminowany.

#### 3. Raportowanie

Komisarze, lub inna Osoba Oficjalna, muszą niezwłocznie zgłosić każdy przypadek znęcania się nad koniem do członka Komisji Sędziowskiej.

#### 4. Kary

Działania uważane za znęcanie się nad koniem będą skutkować nałożeniem przez Komisję Sędziowską jednej lub kombinacji następujących kar:

- a) Żółta Kartka Ostrzegawcza
- b) Grzywna
- c) Eliminacja
- d) Dyskwalifikacja z zawodów

#### Art. 934 Ochrona stajni

##### 1. Mistrzostwa, CAIO

1.1. Patrz Przepisy Weterynaryjne (oznaczony dalej „PW”), Art. 1008.

##### 2. Zawody CAI

2.1. Patrz Przepisy Weterynaryjne, Art. 1008

2.2. Ochrona stajni określona w Przepisach Weterynaryjnych nie jest konieczna. Komitet Organizacyjny jest odpowiedzialny za kontrolowanie terenu wszystkich stajni, celem spełnienia następujących minimalnych warunków bezpieczeństwa:

2.3. Dobro konia jest sprawą nadrzędną.

2.4. 24 godzinna ochrona i nadzór nad terenem(-ami) stajni musi być utrzymana kiedykolwiek stajnie są zajęte.

2.5. Ogrodzenie ochronne nie jest obowiązkowe, lecz ze względów bezpieczeństwa i ochrony mogą być zainstalowane płoty i bramy według uznania Komitetu Organizacyjnego.

2.6. Tereny stajenne muszą być zaakceptowane przez Delegata Technicznego we współpracy z Szefem Komisarzy FEI.

2.7. Żaden koń nie może spędzać nocy w koniowozie lub przyczepie. Tylko Delegat Techniczny po konsultacji z Szefem Komisarzy i Delegatem Weterynaryjnym FEI może przyznać wyjątki w skrajnych okolicznościach lub w przypadku podmokłego podłoża na terenie stajni.

#### Art. 935 Badania i Przeglądy Koni

Patrz Przepisy weterynaryjne, rozdział „PRZEGLĄDY KONI”

##### 1. Badanie po przyjeździe

1.1. Musi mieć miejsce na wszystkich zawodach w chwili przyjazdu na teren zawodów, a w każdym razie przed wprowadzeniem startujących koni do stajni zawodów.

1.2. Celem badania po przyjeździe jest identyfikacja koni poprzez sprawdzenie paszportów i innych stosownych dokumentów oraz kontrola ogólnego stanu zdrowia.

1.3. Zagraniczny Delegat Weterynaryjny/ Przewodniczący Komisji Weterynaryjnej/ Delegat Weterynaryjny lub Lekarz Weterynarii zawodów wyznaczony przez Zagranicznego Delegata Weterynaryjnego/ Delegata Weterynaryjnego musi zbadać by wszystkie konie przybywające na miejsce zawodów i odebrać paszporty, zanim konie zostaną wpuszczone do stajni.

1.4. Wszelkie wątpliwe przypadki dotyczące identyfikacji lub stanu zdrowia muszą być zgłaszane Delegatowi Weterynaryjnemu (jeśli sam nie przeprowadzał badania) lub Komisji Weterynaryjnej niezwłocznie, a w każdym razie nie później niż na jedną godzinę przed pierwszym przeglądem koni.

##### 2. Pierwszy Przegląd Koni

2.1. Musi mieć miejsce na wszystkich zawodach przed rozpoczęciem pierwszego konkursu.

2.2. Jest on prowadzony przez Przewodniczącego Komisji Sędziowskiej i Delegata Weterynaryjnego działających wspólnie jako panel inspekcyjny z Przewodniczącym Komisji Sędziowskiej na czele.

2.3. Patrz szczegóły: Przepisy Weterynaryjne oraz Wytyczne dla Organizatorów i Osób Oficjalnych.

2.4. Ze względów bezpieczeństwa, konie muszą być pokazywane w ogłowie z kielznem na luźnej wodzy lub uwiązanie. Każdy koń musi mieć swój numer identyfikacyjny (Art. 944.2).

- 2.5. Prezentowanie koni w bandażach i derkach jest niedozwolone.
- 2.6. Żaden koń nie może być zaprezentowany z ukrytymi znakami identyfikacyjnymi przez zastosowanie na przykład farby lub barwnika.
- 2.7. Musi być obecny jeden Komisarz FEI z batem. Komisarz jest jedyną osobą, która może użyć bata, jeśli koń odmówi kłusowania. Pokazujący nie może mieć bata podczas pokazywania konia. Użycie krótkiego bata w celu zapanowania nad ogierami lub trudnymi Końmi może być dozwolone po wystosowaniu prośby do Panelu Inspekcyjnego (patrz Przepisy Weterynaryjne, Art. 1043).
- 2.8. Przegląd składa się ze wstępnych oględzin konia w pozycji „stój”. Następnie prowadzony jest on stępem przed Panelem Inspekcyjnym, potem kłusem na przestrzeni 30 metrów w stronę od Panelu i po wykonaniu zwrotu w kierunku Panelu kłusem.
- 2.9. Lekarz Weterynarii ma prawo dotykać kończyn lub innych partii ciała konia, lecz nie może przeprowadzać innych testów klinicznych (to jest: zginania kończyn lub stępowania czy kłusowania konia na kole). Patrz Przepisy Weterynaryjne, Art. 1038.
- 2.10. W przypadkach wyjątkowych lub wątpliwych Panel Inspekcyjny może skierować konia do oficjalnie wyznaczonego miejsca oczekiwania na późniejszy przegląd (baty zabronione), który nastąpi w dogodnym czasie podczas przeglądu lub dodatkowo do powtórnego przeglądu następnego dnia bez jakiegokolwiek prośby lub wniosku ze strony zawodników.
- 2.11. Re-inspekcja następnego dnia jest możliwa tylko wtedy, gdy nie została podjęta decyzja (zaakceptowany lub niezaakceptowany) w dniu pierwszego przeglądu koni. Koń musi być prezentowany przez tę samą osobę, co poprzednio. W przypadku równej liczby głosów w ramach Panelu Inspekcyjnego, Przewodniczący Komisji Sędziowskiej będzie miał drugi i decydujący głos, a decyzja zostanie ogłoszona niezwłocznie.
- 2.12. Każdy koń, wobec którego zarządzone jest re-inspekcja następnego dnia i zostanie zaakceptowany, może być poddany próbie na obecność substancji zabronionych.
- 2.13. Tylko członek Komisji Sędziowskiej ma prawo zdyskwalifikować konia wskazującego oczywistą niezdolność do udziału w zawodach (wyraźna kulawizna, poważne okaleczenie lub zły stan zdrowia). Lekarz Weterynarii nie ma prawa zdyskwalifikowania konia z wyjątkiem kwestii dobrostanu konia.
- 2.14. Zawodnik lub jego przedstawiciel pokazujący konia musi być schludnie ubrany.

### **3. Przegląd koni w zaprzęgu**

- 3.1. Musi mieć miejsce na wszystkich zawodach, przed startem do odcinka A/ kontrolowanego rozprężania w maratonie. Jeden Lekarz Weterynarii jest odpowiedzialny za ten przegląd.
- 3.2. Kondycja koni musi być określana poprzez obserwację kliniczną, która może zawierać:
  - a) mierzenie tętna,
  - b) częstość oddechów
  - c) i temperatury zgodnie z Przepisami Weterynaryjnymi. Dane te muszą być zapisane.Członek Komisji Sędziowskiej musi eliminować zawodnika, jeśli jego koń jest kulawy, skaleczony lub ewidentnie wyczerpany i niezdolny do kontynuowania konkursu.
- 3.3. Jeśli koń zgłoszony do maratonu nie zostanie zaprezentowany podczas inspekcji koni w zaprzęgu, zawodnik musi zostać eliminowany przed startem do odcinka A/ kontrolowanego rozprężania.

### **4. Badanie w zaprzęgu**

- 4.1. Badanie w zaprzęgu musi być przeprowadzone 10-15 min po wjeździe zawodnika do strefy *cool down* na wszystkich zawodach. Koń/nie musi być prezentowany przez zawodnika. Musi być przeprowadzane pod kontrolą Lekarza Weterynarii zawodów na wypadek konieczności udzielenia natychmiastowej pomocy koniowi. Lekarz Weterynarii nie ma prawa zdyskwalifikować konia. Musi on przekazać niezwłocznie swoje wnioski Delegatowi Weterynaryjnemu i Przewodniczącemu Komisji Sędziowskiej.

## **5. Przegląd w zaprzęgu przed konkursem zręczności**

- 5.1. Przegląd w zaprzęgu ma miejsce przed startem każdego konia do konkursu zręczności. Musi być przeprowadzony pod nadzorem Delegata Weterynaryjnego i/lub Przewodniczącego Komisji Weterynaryjnej i Komisarza podlegającego Przewodniczącemu Komisji Sędziowskiej. Przegląd ten jest obowiązkowy na wszystkich zawodach, gdzie konkurs zręczności nie jest tego samego dnia co konkurs ujeżdżenia. Koń(-nie) musi być prezentowany osobiście przez zawodnika. Wystartowanie bez zaprezentowania konia(-ni) skutkuje eliminacją.
- 5.2. Konie oglądane są w zaprzęgu. Bandaże na nogach, kalosze i ochraniacze są dozwolone, ale muszą być zdjęte na żądanie.
- 5.3. Tylko członek Komisji Sędziowskiej ma prawo zdyskwalifikować konia, jeśli jest on postrzegany jako niezdolny do kontynuowania zawodów. Dozwolona jest zamiana konia, który nie przeszedł przeglądu w zaprzęgu przed konkursem zręczności - po ponownej prezentacji, zawodnik może wystartować w konkursie zręczności i w związku z tym zmienić deklarację startu.

## **6. Usunięcie konia z konkursu**

- 6.1. Każdy członek Komisji Sędziowskiej ma prawo i obowiązek eliminować każdego konia w każdym momencie, jeżeli jest on ewidentnie kulawy, skaleczony lub nie jest w stanie kontynuować konkursu. Od decyzji podjętej na podstawie zapisów tego artykułu nie przysługuje odwołanie.
- 6.2. Zawodnik może zrezygnować w każdym momencie.

## **7. Kontrola medyczna koni**

- 7.1. Musi być przeprowadzona zgodnie z Przepisami Ogólnymi ([Patrz Art. 143](#)) i Przepisami Weterynaryjnymi.

## **8. Pasporty**

- 8.1. Patrz odpowiednie przepisy w Przepisach Ogólnych.

## ROZDZIAŁ VII BRYCZKI I UPRZEŻE

### Art. 936 Dozwolone bryczki

1. W CAI, CAIO i Mistrzostwach dozwolone są bryczki ujeżdżeniowe lub maratonowe o odpowiednich szerokościach. i wadze. W art. 937 zawarte są informacje o wymaganych ciężarach i wymiarach bryczek dla każdego konkursu<sup>2</sup>.
2. Opony z litej gumy lub pneumatyczne są dozwolone tylko w zawodach CAI 1 \* i w para-powożeniu
3. Bryczki do para-powożenia:
  - 3.1 Należy używać bryczek odpowiednich dla zawodnika niepełnosprawnego, a bryczki dla zaprzęgów jednokonných PE mogą być 2 lub 4-kołowe

### Art. 937 Wagi i wymiary

#### 1. Postanowienia ogólne

- 1.1. ~~We wszystkich klasach, Podczas okresu Jurysdykcji komisji sędziowskiej ujeżdżenia, maratonu, zręczności i maratonu kombinowanego,~~ jeśli bryczka nie ma hamulców, obowiązkowy jest natylnik. Naruszenie tego przepisu spowoduje eliminację. ~~W klasach zaprzęgów jednokonnych koni i kuców natylnik jest obowiązkowy.~~
- 1.2. Podczas okresu Jurysdykcji komisji sędziowskiej, za każdym razem, kiedy koń lub kuc jest zaprzęgnięty do zaprzęgu jednokonnego, natylnik jest obowiązkowy. Naruszenie tego przepisu spowoduje eliminację.
- 1.3. Żadna część bryczki nie może być szersza od zewnętrznej szerokości śladu z wyjątkiem kapsli, błotników i nieruchomej orczyicy w bryczkach używanych w ujeżdżeniu i zręczności.
- 1.4. Szerokość rozstawu wszystkich pojazdów mierzona jest na poziomie ziemi, w najszerszej części tylnych kół.
- 1.5. Zawodnicy, których bryczki nie będą miały wymaganych wymiarów lub wagi, zostaną eliminowani z danego Konkursu.

#### 2. Bryczki do para-powożenia (PP)

- 2.1. Bryczki używane przez niepełnosprawnych powożących zaprzęgami jednokonnymi PE muszą być odpowiednio do nich dostosowane i mogą być dwu lub cztero kołowe.
- 2.2. Delegat Techniczny może odmówić użycia danej bryczki, lecz musi podać powód takiej odmowy.

#### 3. Bryczki ujeżdżeniowe

muszą spełniać następujące warunki:

Kategoria	Koła	Luzacy	Min. Rozstaw
konie zaprzęgi czterokonne	4	2 za powożącym	158 cm
kuce zaprzęgi czterokonne			138 cm
konie zaprzęgi parokonne	4	1 za powożącym	148 cm
kuce zaprzęgi parokonne			138 cm
konie zaprzęgi jednokonne	2 lub 4	1 za (na 4 kołowych) lub obok powożącego (na 2 kołowych)	138 cm
kuce zaprzęgi jednokonne			

Ta sama bryczka może być używana (nieobowiązkowo) w ujeżdżeniu, zręczności i maratonie pod warunkiem, że spełnia wymagania określone w Art. 937.3 i 937.4 w zawodach CAI2\* i wyższej

<sup>2</sup> Uwaga wyjaśniająca: W celu uniknięcia wątpliwości, w zawodach Powożeniowych można użyć maksymalnie dwóch (2) bryczek, które muszą spełniać wymagania określone w art. 937. W konkursie zręczności można używać tylko bryczki Ujeżdżeniowej lub maratonowej, która spełnia wymagania art. 937.

rangi (patrz Art. 936). W przypadku zaprzęgów jednokonných w zręczności, luzak musi siedzieć pośrodku za lub obok zawodnika. W przypadku zaprzęgów parokonných luzak na bryczce typu maratonowego musi siedzieć pośrodku

- 3.1. Sztuczne przedłużenia w celu zwiększenia zmierzonej szerokości bryczki nie są dozwolone w zręczności.
- 3.2. Wszystkie bryczki muszą być mierzone jak tylko zawodnik opuści czworobok konkursowy.

#### 4. Bryczki maratonowe

muszą spełniać następujące warunki:

Kategoria	Koła	Min. Waga	Luzacy	Min. rozstaw
konie zaprzęgi czterokonne	4	600 kg	2 za powożącym	125 cm
kuce zaprzęgi czterokonne		300 kg		
konie zaprzęgi parokonne	4	350 kg	1 za powożącym	125 cm
kuce zaprzęgi parokonne		225 kg		
konie zaprzęgi jednokonne	4	150 kg	1 za powożącym	125 cm
kuce zaprzęgi jednokonne		90 kg		

- 4.1. W maratonie wszystkie bryczki będą mierzone przed startem do odcinka A/kontrolowanego rozprężania, we wszystkich odcinkach musi być używana ta sama bryczka.
- 4.2. Przewodniczący Komisji Sędziowskiej zdecyduje, czy wszystkie pojazdy czy tylko niektóre będą w drodze losowania ważone po maratonie.

#### Art. 938 Wyposażenie

1. Bryczki ujeżdżeniowe mogą być wyposażone w latarnie przednie oraz światła tylne lub światła odblaskowe tylko w ujeżdżeniu. Lamy lub światła odblaskowe nie są obowiązkowe w zręczności.

#### Art. 939 Ogumienie

1. Ogumienie pneumatyczne lub napelniane powietrzem jest dozwolone tylko w zawodach CA1\* zgodnie z Art. 936.
2. We wszystkich konkursach koła bryczek muszą mieć obręcze żelazne lub bandaże z masywnej gumy. Guma lub obręcz musi być gładka. Nieprzestrzeganie tego przepisu powoduje eliminację.
3. Koła pneumatyczne dozwolone są w para-powożeniu.

#### Art. 940 Uprząż, bryczka i konie

Zapoznaj się również z wytycznymi Bazą Danych Sprzętu, Wyposażenia i Ubioru FEI dotyczącymi 'Sprzętu, Wyposażenia i Ubioru', opublikowanymi na stronie internetowej lub aplikacją FEI Tack App.

##### 1. Uprząż

Odległość między koniem/kucem a bryczką musi być nie mniejsza niż 50 cm, w przypadku zderzaków – 40 cm

###### 1.1. Bryczka ujeżdżeniowa:

- 1.1.1. Konie (dyszlowe w czwórce lub para koni): odległość między pasami pociągowymi musi wynosić minimum 55 cm (kuce: minimum 45 cm)
- 1.1.2. Pasy pociągowe nie mogą się wzajemnie krzyżować. Orczyki nie mogą przekroczyć centralnej linii bryczki

###### 1.2. Bryczka maratonowa

- 1.2.1. Konie (dyszlowe w czwórce lub para koni): odległość między pasami pociągowymi musi wynosić minimum 55cm (kuce: minimum 45 cm).
- 1.2.2. Pasy pociągowe nie mogą się wzajemnie krzyżować.

Dodatkowo:

- 1.3. Długość pojedynczych naszelników łańcuchowych lub skórzanych: długość musi wynosić minimum 30cm. Pomiar wykonuje się od środka okularu łącznie z całkowitą długością szybkozłączki.
- 1.4. Okular (konie): ogólna szerokość łącznie z całkowitą szerokością szybkozłączy musi wynosić minimum 60cm. Gdy pomiar wykonuje się od środka okularu, łącznie z całkowitą szerokością szybkozłączy, minimum wynosi 30cm.
- 1.5. Okulary nie mogą być umieszczone poza jakąkolwiek częścią łopatki.
- 1.6. Dyszel i pasy pociągowe muszą być wystarczająco długie, aby pozwoliły na swobodny ruch koni.
- 1.7. Dla koni lejcowych w zaprzęgu czterokonnym koni kompletna orczyca musi mierzyć co najmniej 1 m, a odległość między pasami pociagowymi musi wynosić co najmniej 45 cm
- 1.8. Dla koni lejcowych w zaprzęgu czterokonnym kuców, kompletne orczyce muszą mierzyć co najmniej 85cm, a odległość między pasami pociagowymi musi wynosić co najmniej 35 cm.
- 1.9. Parametry okularu i naszelników muszą być takie, by umożliwiały kucom swobodny ruch.
- 1.10. Nie jest konieczne używanie tej samej uprzęży w ujeżdżeniu i zręczności, lecz w obu konkursach musi być ona bezpieczna, czysta, jednolita w wyglądzie i odpowiadająca stylowi zaprzęgu.
- 1.11. Konie muszą być prawidłowo i w pełni zaprzężone do bryczki z lejcami włącznie.
- 1.12. Za nieprzestrzeganie powyższych przepisów Komisja Sędziowska zastosuje ostrzeżenie słowne lub Żółtą Kartkę Ostrzegawczą. Kolejne wykroczenie na tych samych zawodach spowoduje drugą Żółtą Kartkę Ostrzegawczą lub eliminację.
- 1.13. Podczas okresu przygotowań na miejscu oraz jurysdykcji, zawsze, gdy koń/kuc jest zaprzężony do bryczki jednokonnej, obowiązkowy jest natylnik. Nieprzestrzeganie powyższego w okresie jurysdykcji komisji sędziowskiej skutkuje eliminacją. Nieprzestrzeganie przepisów w okresie przygotowań na miejscu skutkuje Żółtą Kartkę Ostrzegawczą.
- 1.14. W przypadku użycia zabronionego wyposażenia lub gdy udowodnione zostanie poważne działanie przeciw dobru konia, karą będzie eliminacja lub dyskwalifikacja (patrz Art. 940.143), **jeżeli naruszenie nie jest karane punktami karnymi zgodnie z obowiązującymi przepisami.**

## 2. Bandaże i ochraniacze

- 2.1. Bandaże i ochraniacze nie są dozwolone w próbie ujeżdżenia. Niezastosowanie się do powyższego karane jest 10 punktami karnymi.
- 2.2. Jeśli została zastosowana kara zgodnie z powyższym art. 940.2.1., natychmiast po opuszczeniu czworoboku bandaże i ochraniacze muszą być zdjęte, a konie sprawdzone przez Lekarza Weterynarii lub Komisarza, który zamelduje o wyniku kontroli Przewodniczącemu Komisji Sędziowskiej

## 3. Nachrapniki, wyposażenie pomocnicze i okulary

- 3.1. Jakiegokolwiek nachrapniki, mocowania lub wyposażenie pomocnicze, które utrudniają albo mogą utrudniać swobodne pobieranie powietrza przez nozdrza konia są niedozwolone. Jeżeli koń uzyskał zaświadczenie lekarskie o konieczności noszenia siatki na nos, musi być ona używana zawsze, gdy koń jest zaprzęgnięty, jeżdżony lub lonżowany oraz podczas pierwszej inspekcji konia.
- 3.2. Okulary i wyposażenie pomocnicze nie może utrudniać widzenia w przód i być tak blisko oczu, że powoduje ich drażnienie.

## 4. Pasy spinające

- 4.1. Pasy spinające między napierśnikami lub chomątami mogą być używane we wszystkich konkursach dla zaprzęgów czterokonnym. konie lejcowe nie mogą być ze sobą połączone w żaden inny sposób (oprócz lejców). Orczyki/pasy koni lejcowych nie mogą być połączone.

## 5. Lejce pomocnicze

- 5.1. Lejce pomocnicze (włącznie ze wszelkiego rodzaju fasulcami) są niedozwolone, gdy konie są zaprzężone.

- 5.2. W para-powożeniu: powożenie za pomocą drugiego zestawu lejców lub podzielonymi lejcami jest niedozwolone.

## **6. Ogony**

- 6.1. Ogony nie mogą być przywiązywane ani dołączone do żadnej części uprząży lub bryczki, z wyjątkiem rozpoznawanej (uznanej) ochrony ogona. Żadne inne urządzenie pomocnicze, które ogranicza swobodny ruch ogona konia nie jest dozwolone.

## **7. Urządzenia dźwigniowe**

- 7.1. Wszystkie kółka, klucze i/lub inne urządzenia dające ekstremalne efekty dźwigni na lejcach lub kielznach są zabronione w każdym momencie przebywania na terenie zawodów.

## **8. Kielzna**

- 8.1. Kielzna nie muszą być jednakowe.
- 8.2. Używanie ogłowi bez kielzna i hackamore (nawet w kombinacji z innym kielznem) jest niedozwolone, kiedy koń jest zaprzężony do bryczki.
- 8.3. Wszystkie kielzna muszą być prawidłowo dopasowane, aby uniknąć ryzyka bólu lub urazu.
- 8.4. W jednym czasie można używać tylko jednego rodzaju skośnika.

## **9. Języki**

- 9.1. Urządzenia językowe są dozwolone tylko, gdy są używane prawidłowo; osobne elementy nie mogą łączyć się wokół kielzna, by nie powodować wątpliwości dotyczących dobra konia (patrz Przepisy Weterynaryjne Art. 1046.5).

## **10. Ograniczanie pola widzenia**

- 10.1. Żadne mocowanie lub dodatkowa uprząż pomiędzy końmi dyszlowymi i lejcowymi ograniczające pola widzenia koni dyszlowych jest niedozwolone.
- 10.2. Skóra, wełna owcza lub podobny materiał na uzdy jest dozwolony, pod warunkiem, że średnica nie przekracza 3cm, mierzona od konia.

## **11. Stosowanie lub użycie urządzeń, substancji lub sprzętów**

- 11.1. Mocowanie do dyszla, pasów pociągowych lub dyszelek, stosowanie lub użycie jakiegokolwiek substancji, urządzenia lub sprzętu, które mogą spowodować podrażnienie lub dyskomfort konia jest zabronione na terenie rozgrywania zawodów.
- 11.2. Nauszniki i zatyczki do uszu są dozwolone. Nauszniki nie mogą być przymocowane do nachrapnika i muszą pozwolić na swobodny ruch uszu konia. Nieprzestrzeganie przepisu skutkuje nałożeniem 5 punktów karnych

## **12. Podkowy**

- 12.1. Każdy powszechnie stosowany rodzaj podkowy jest dozwolony. Podwójne podkowy lub dodatkowe obciążenie (ołów) nie są dozwolone

## **13. Tereny treningowe**

- 13.1. Podczas lonżowania dozwolony jest kawecan. Praca z długimi lejcami/podwójnymi lonżami jest dozwolona, o ile lonże są bezpośrednio podłączone do kielzna bez żadnego urządzenia dźwigniowego.
- 13.2. Lonża musi być przymocowana do kawecanu lub uzdy/kielzna. Lonżowanie z lonżą przymocowaną do dolnego kółka kielzna jest niedozwolone.
- 13.3. Podczas jazdy wierzchem ostrogi muszą być z gładkiego materiału (metal lub tworzywa sztuczne). Jeśli jest trzpień, nie może on mieć więcej niż cztery centymetry długości (całkowita długość trzpienia musi być mierzona od buta do końca ostrogi) i musi być skierowany tylko w stronę tyłu. W przypadku jazdy na kucu ostrogi z kółkiem są niedozwolone.
- 13.4. Podczas treningu/jazdy na płaskim dozwolony jest bat nie dłuższy niż 120 centymetrów łącznie z kłapką/końcówką. Bat nie można zastąpić żadnym innym przedmiotem.
- 13.5. Podczas treningu w siodle dozwolone są wypinacze i wytoki. Czarne wodze są zabronione.



## 14. Kary

- 14.1. Naruszenie jakiegokolwiek z punktów tego artykułu podczas konkursu spowoduje eliminację zawodnika z wyjątkiem przypadków, w których wymieniono inaczej
- 14.2. Wykroczenie mające miejsce w okresie przygotowań na miejscu, z wyjątkiem Art.940.2.1 spowoduje Żółtą Kartkę Ostrzegawczą. Za drugie przewinienie na tych samych zawodach spowoduje wyższą karę do dyskwalifikacji włącznie, według uznania Komisji Sędziowskiej.

### Art. 941 Reklamy na bryczkach, uprzęży i odzieży

#### 1. W próbach ujeżdżenia i zręczności

- 1.1. Nazwa producenta uprzęży może być umieszczona tylko raz na każdej uprzęży na tabliczce nie dłuższej niż 10 cm i nie szerszej niż pas, na którym występuje.
- 1.2. Logo, nazwa sponsora lub klubu zawodnika może być umieszczona na każdej stronie pojazdu w wielkości nie większej niż 400 cm<sup>2</sup>.
- 1.3. Nazwa producenta pojazdu może być umieszczona na pojeździe na tabliczce nie przekraczającej 50 cm<sup>2</sup>. Identyfikacja wytwórcy ubrania może być umieszczona tylko raz na danej rzeczy na powierzchni nie przekraczającej 3 cm<sup>2</sup>
- 1.4. Podczas przebywania na terenie konkursowym, nazwa i/lub logo sponsora(rów) indywidualnego i drużynowego nie może przekraczać 80 cm<sup>2</sup> i może pojawić się tylko raz na marynarce lub górnej części garderoby zawodnika na wysokości kieszonki.
- 1.5. Nazwa i/lub logo sponsora(rów) indywidualnego i drużynowego nie może przekraczać 16 cm<sup>2</sup> na obydwu stronach kołnierzyka koszuli zawodnika.

#### 2. Reklamy w maratonie

- 2.1. Reklamy są dozwolone na bryczkach i na całej odzieży. Nazwa producenta uprzęży może być umieszczona tylko raz na każdej uprzęży na tabliczce nie dłuższej niż 10 cm i nie szerszej niż pas, na którym występuje.

#### 3. Kary

- 3.1. Naruszenie jakiegokolwiek z powyższych artykułów o reklamach karane będzie Żółtą Kartką Ostrzegawczą wydaną przez Przewodniczącego Komisji Sędziowskiej lub Szefa Komisarzy.

### Art. 942 Bezpieczeństwo

1. Na terenie zawodów, w każdym przypadku, gdy koń (konie) są w kompletnych szorach lub są zaprzęgnięte do pojazdu, luzak (luzacy) muszą przez cały czas być w pobliżu i być w stanie udzielić pomocy, gdy jest ona potrzebna. Kiedykolwiek koń porusza się w zaprzęgu, luzak musi być na bryczce lub jeśli nie ma miejsca siedzącego – „pod ręką” na placu treningowym.
2. Zawodnik może zejść z pojazdu tylko, gdy luzacy są przy głowach koni lub lejce przekazane są innej osobie odpowiedzialnej na bryczce.
3. Nie można prowadzić konia z poruszającą się bryczką.
4. W Okresie Przygotowań na Miejscu i Okresie Jurysdykcji komisji sędziowskiej żadna osoba poniżej 14 roku życia nie może być na bryczce (z wyjątkiem klas Dzieci)
5. Słuchawki i/lub elektroniczne urządzenia komunikacyjne nie mogą być nigdy noszone podczas zawodów w konkursach ujeżdżenia i zręczności. W celu uniknięcia jakichkolwiek wątpliwości zawodnicy, luzacy lub inne osoby mogą nosić jedną słuchawkę w dowolnym innym czasie podczas jazdy na bryczce.
6. Informacja medyczna

Aby zapewnić, by ważne dla ratowania życia informacje były dostępne przy udzielaniu pierwszej pomocy i dla personelu medycznego w przypadku wypadku, zawodnicy i luzacy muszą przestrzegać następujących zasad:

- a) Wszyscy zawodnicy obowiązkowo muszą podać poprawne dane kontaktowe. W Sekretariacie Zawodów należy, po przyjeździe, podać nr telefonu osoby towarzyszącej/najbliższej rodziny

(KO i osoba odpowiedzialna za służbę medyczną musi upewnić się, że wszystkie te informacje zostały dostarczone przed próbą maratonu).

- b) Oświadczenie o stanie zdrowia  
Zawodnicy ze schorzeniami, które mogą mieć znaczenie w przypadku interwencji medycznej, są odpowiedzialni, na zawodach, kiedy powożą, za noszenie nośnika danych medycznych\* od dostawcy systemu zdolnego do przekazywania informacji przynajmniej w języku angielskim. Alternatywnie (i co najmniej) opaska medyczna dobrej jakości może być użyta. Zawodnicy, którzy zdecydowali się nosić opaskę, powinni pobrać i wypełnić formularz dostępny na stronie internetowej FEI.
- c) Do istotnych dolegliwości zdrowotnych zalicza się:
- niedawne poważne urazy głowy/ kręgosłupa,
  - wstrząśnienia mózgu doznane w ciągu poprzednich trzech miesięcy,
  - choroby przewlekłe takie jak cukrzyca, epilepsja,
  - zaburzenia krzepnięcia krwi - hemofilia
  - poważne alergie.

W razie wątpliwości zawodnik powinien zasięgnąć opinii swojego lekarza.

*\*Nośnik danych medycznych (zwany również medycznym identyfikatorem): noszony mały element lub przywieszka, na bransolecie, łańcuszku na szyi lub na ubraniu, mający na celu zaalarmowanie ratowników/lekarzy w pierwszej kolejności ratowników, że użytkownik ma poważny stan zdrowia istotne są - w szczególności informacje, obejmujące niedawny uraz głowy/ poważne urazy/ operacje w przeszłości, przewlekłe problemy zdrowotne takie jak cukrzyca, długotrwałe przyjmowanie leki i alergie. W razie wątpliwości zawodnik powinien omówić to z lekarzem prowadzącym,*

7. Nieprzestrzeganie przepisów bezpieczeństwa skutkować będzie Żółtą Kartką Ostrzegawczą wydaną przez Komisję Sędziowską lub Szefa Komisarzy. Ponowne przewinienie na tych samych zawodach spowoduje drugą Żółtą Kartką Ostrzegawczą lub karę do eliminacji włącznie według uznania Komisji Sędziowskiej.

## ROZDZIAŁ VIII WARUNKI UCZESTNICTWA

### Art. 943 Uczestnictwo

#### 1. Metoda powożenia.

1.1. Zawodnicy mogą stosować każdą metodę i styl powożenia.

#### 2. Uczestnictwo zawodników i luzaków

ZAWODNICY	Na tych samych zawodach			
	dozwolona liczba startów	pozwolenie na start w innej kategorii jako zawodnik	występowanie w roli luzaka w tej samej kategorii	występowanie w roli luzaka w innej kategorii
CAIO, Mistrzostwa	1	nie	nie	nie
CAI3*, Kwalifikacje PŚ	do 2	tak	nie	nie
Mistrzostwa Młodych koni	wielokrotnie	tak	nie	nie
CAI3* (nie w Kwalifikacjach PŚ)	do 2	tak	nie	nie
CAI 2*	do 2	tak	tak w CAI1* lub CAI2*	tak w CAI1* lub CAI2*
CAI 1*	do 2	tak	tak w CAI 1* lub CAI 2*	tak w CAI 1* lub CAI 2*

LUZACY	Na tych samych zawodach		
	dozwolona liczba startów	pozwolenie na start w innej kategorii jako luzak	pozwolenie na start w innej kategorii jako zawodnik
CAIO, Mistrzostwa	wielokrotnie (wyjątek – maraton tylko raz)	tak (z wyjątkiem maratону)	nie
CAI3*, Kwalifikacje PŚ	wielokrotnie	tak	nie
Mistrzostwa Młodych koni	wielokrotnie	tak w każdej kategorii: 5-6-7 letnie	nie
CAI 3* (nie w Kwalifikacjach PŚ)	wielokrotnie	tak	nie
CAI 2*	wielokrotnie	tak	tak w CAI 1* lub CAI 2*
CAI 1*	wielokrotnie	tak	tak w CAI 1* lub CAI 2*

2.1. Każdy zawodnik musi powozić tym samym koniem (końmi) we wszystkich konkursach z wyjątkiem oficjalnej zamiany. Patrz Art. 946.

2.2. W CAIO i Mistrzostwach:

2.2.1. Zawodnik pozostaje zawodnikiem, a luzak luzakiem. Zawodnik 3\* nie może pełnić roli luzaka na tych samych zawodach, na których bierze udział bez względu na kategorię.

2.2.2. W zawodach CAIO i Mistrzostwach zawodnik może brać udział tylko raz, z wyjątkiem Mistrzostw Młodych Koni.

2.2.3. Zawodnik z dwoma zgłoszeniami w kwalifikacjach Pucharu Świata musi zadeklarować w biurze zawodów, przed przeglądem koni, który zaprzęg liczy się do kwalifikacji i punktach rankingu światowego. We wszystkich trzech konkursach, zadeklarowany zaprzęg musi wystartować jako pierwszy. Tylko zaprzęg zadeklarowany otrzymuje punkty kwalifikacyjne i punkty rankingu światowego.

- 2.2.4. Zawodnicy i luzacy biorący udział w CAIO kwalifikujących do Pucharu Świata i Mistrzostwach nie mogą być częścią zaprzęgu w innym konkursie maratonu odbywającego się na tym samym terenie zawodów.
- 2.3. W zależności od propozycji, w CAI1\* oraz CAI2\* zawodnik może brać udział dwukrotnie, a dodatkowo może występować jako luzak tylko w tych dwóch klasach. W CAI3\*, zawodnik może brać udział dwukrotnie, lecz nie może występować jako luzak. Luzak występujący w CAI1\* lub CAI2\* nie może występować jako zawodnik w CAI3\* lub powyżej.
- 2.4. Luzak(cy) może uczestniczyć wielokrotnie we wszystkich konkursach z wyjątkiem maratonu CAIO i Mistrzostw, gdzie może startować tylko raz. Luzacy mogą brać udział kilka razy w Mistrzostwach Młodych Koni
- 2.5. Karą za naruszenie któregokolwiek z artykułów 943.2.1–2.4 będzie eliminacja zawodnika(ków).
- 2.6. Zawodnik jest jedyną osobą upoważnioną do trzymania lejców, bata i używania hamulca przez cały czas trwania każdego konkursu. Każde naruszenie tego przepisu, nawet w celu zapobieżenia wypadkowi, karane będzie 20 punktami karnymi. Jednakże luzak może trzymać lejce i hamulce bez żadnej kary we wszystkich konkursach pod warunkiem, że bryczka stoi.
- 2.6.1. Zawodnicy para-powozienia z poszczególnych rodzajów niepełnosprawności mogą startować z batem trzymany/używany przez luzaka, hamulcem używanym przez luzaka i luzak może trzymać pętlę na lejcach, ale musi to być odnotowane w liście głównej po ocenie klasyfikacyjnej.
- 2.7. Żadna osoba nie może być w żaden sposób przywiązana do bryczki podczas konkursów. Powożący może być asekurowany za pomocą liny, taśmy lub paska pod warunkiem, że jeden koniec jest trzymany przez luzaka i nie jest on owinięty lub przymocowany do bryczki w żaden sposób. Niezastosowanie się do powyższego spowoduje eliminację.
- 2.7.1. Zawodnik para-powozienia może być przypięty do bryczki dla wsparcia za pomocą pasa biodrowego lub pasa czteropunktowego, tylko gdy jest on zaopatrzony w mechanizm szybkiego uwalniania (szybkoszłączki)
- 2.7.2. Dla para-powozienia, dodatkowo odniesienie do Załącznika 8.
- 2.8. Zamiana luzaka w czasie maratonu jest niedozwolona w żadnych okolicznościach i spowoduje eliminację zawodnika.
- 2.9. W próbach ujeżdżenia (jako części programu) i zręczności, wymaga się od zawodników ukłonu przed sędzią z wyjątkiem przypadku, gdy czas lub usytuowanie to uniemożliwia.
- 2.10. Pasażerowie nie mogą jechać na bryczce podczas jakichkolwiek konkursów. Podczas całych zawodów na bryczce nie mogą przebywać pasażerowie poniżej 14 roku życia.
- 2.11. Za każde zejście zawodnika zostanie nałożonych 20 punktów karnych.
- 2.12. Zawodnicy karani będą za każdym razem, gdy zejdzie jeden lub obydwaj luzacy, w sposób następujący: 5 punktów za pierwszy przypadek, 10 punktów za drugi przypadek. Za trzeci przypadek zawodnik będzie eliminowany. Wyjątek w maratonie, patrz Art.964.5.1.
- 2.13. Ceremonie wręczenia nagród mogą odbywać się na byczkach lub pieszo zgodnie z zatwierdzonymi propozycjami.

### **3. Liczba akredytowanych luzaków**

Zaprzęgi czterokonne: do czterech (4)

Zaprzęgi parokonne: do trzech (3)

Zaprzęgi jednokonne: do dwóch (2)

### **4. Zawodnikom para-powozienia**

Zezwala się startować w zawodach FEI w Powożeniu używając pomocy kompensacyjnych zgodnie z ich poziomem niepełnosprawności określonej w Głównej Liście Klasyfikacyjnej FEI aktywnych zawodników para-powozienia.

## Art. 944 Numer identyfikacyjny

### 1. Zawodnik

- 1.1. Zawodnikom przyznany zostaje numer w momencie przyjazdu na zawody, który musi zachować przez cały czas ich trwania. Numer ten musi być umocowany na bryczce i używany podczas konkursów, a także podczas treningu i na rozprężalni.

### 2. Koń

- 2.1. W momencie przyjazdu na zawody koniom przyznaje się numer identyfikacyjny taki jak numer zawodnika z literami od A do F. Numer ten musi być przyczepiony do konia po jego lewej stronie (Zaprzęgi parokonne i Zaprzęgi czterokonne powinny mieć je widoczne na zewnątrz, gdy są zaprzężone) zawsze na terenie zawodów, kiedy znajduje się poza swoją stajnią.

### 3. Kary.

- 3.1 Brak numerów zawodników lub numerów identyfikacyjnych koni spowoduje udzielenie ostrzeżenia za pierwszym razem. Powtarzające się przypadki spowodują nałożenie Żółtej Kartki Ostrzegawczej przez Przewodniczącego Komisji Sędziowskiej lub Szefa Komisarzy.

## Art. 945 Pomoc zewnętrzna

### 1. Definicja

- 1.1. Każda fizyczna interwencja osoby trzeciej, nie będącej na bryczce, żądana czy nie, mająca na celu ułatwienie zadania zawodnikowi lub pomoc jego koniom uważana jest za pomoc zewnętrzną.

### 2. Niedozwolona pomoc zewnętrzna

#### 2.1. Ujeżdżenie i zręczność

- 2.1.1 Każda fizyczna interwencja osoby trzeciej, niebędącej na bryczce, żądana czy nie, mająca na celu ułatwienie zadania zawodnikowi lub pomoc jego koniom uważana jest za pomoc zewnętrzną. Każdy zawodnik, który otrzymał pomoc zewnętrzną może być eliminowany przez Komisję Sędziowską.
- 2.1.2 W próbach ujeżdżenia i zręczności między wjazdem i wyjazdem z placu konkursowego luzacy muszą siedzieć na odpowiednich miejscach. Nie wolno im trzymać lejców lub bata (kara wynosi 20 punktów karnych). W próbie ujeżdżenia luzakom nie wolno rozmawiać lub wskazywać trasy zawodnikowi (kara wynosi 10 punktów karnych). Jednakże luzak może trzymać lejce lub bat bez punktów karnych pod warunkiem, że bryczka stoi.
- 2.1.3 Wyjątek: jeśli sędzia użyje dzwonka, a zawodnik go nie usłyszy, luzak może mu o tym powiedzieć.
- 2.1.4 Zawodnicy ani luzacy nie mogą używać żadnych elektronicznych urządzeń komunikacji podczas ujeżdżenia i zręczności co skutkuje eliminacją.
- 2.1.5 Zawodnicy para-powożenia z poszczególnych rodzajów niepełnosprawności mogą startować z batem trzymany/używany przez luzaka, hamulcem używanym przez luzaka i luzak może trzymać pętlę na lejcach, ale musi to być odnotowane w Liście Głównej po Ocenie Klasyfikacyjnej.
- 2.1.6 Luzak zawodnika para-powożenia musi siedzieć tak by mógł pomóc, jeżeli zajdzie potrzeba. Delegat Techniczny może nie zaaprobować pozycji luzaka na bryczce.

#### 2.2. Maraton:

- 2.2.1. Sędziowie przeszkodowi, obserwatorzy z ziemi, osoby odpowiedzialne za pomiar czasu lub inne osoby oficjalne nie mogą dawać wskazówek, rad lub informacji zawodnikowi będącemu na trasie maratonu by mu pomóc. Wyjątki: patrz Art. 945.3.
- 2.2.2. Każdy zawodnik, który otrzymał fizyczną pomoc zewnętrzną od osoby trzeciej nie będącej na bryczce będzie eliminowany przez Komisję Sędziowską. **Wyjątek: patrz. Art.945.3**

#### 2.3. Kary: patrz Art. 969

### 3. Pomoc dozwolona.

- 3.1. Poniższe przypadki uważane są za dozwoloną pomoc zewnętrzną:

- Pomoc na postoju i w strefie neutralnej między odcinkami.
  - Pomoc koniom jako wynik wypadku w przeszkodzie, pod warunkiem zejścia luzaków na ziemię.
4. Pomoc luzaka w przeprowadzeniu przez przeszkodę zaprzęzonego do pojazdu konia trzymanego za końcówki lejców przy ogłowie w maratonie lub w zręczności, będzie karana 20 punktami karnymi oraz dodatkowo za zejście.

## **ROZDZIAŁ IX ZAMIANY**

### **Art. 946 Zamiany**

#### **1. Zamiany przed zawodami**

- 1.1. Jeśli Komisja Weterynaryjna/Delegat powiadomi, a Komisja Sędziowska zgodzi się z tym, że koń nie jest zdolny do brania udziału w zawodach lub w razie wypadku lub choroby zawodnika i/lub konia można dokonać zamiany (na podstawie świadectwa od oficjalnego lekarza medycyny i/lub weterynarii), pod warunkiem, że Komitet Organizacyjny zaaprobuje je w ciągu jednej godziny przed rozpoczęciem pierwszego przeglądu koni.
- 1.2. Jednakże na Mistrzostwach, koń albo zawodnik lub kombinacja koń i zawodnik, może być zastąpiony wyłącznie przez konia i/lub zawodnika w tej samej klasie z listy zgłoszeń imiennych.

#### **2. Zamiany podczas zawodów**

- 2.1. Zawodnicy w klasach zaprzęgów czterokonnych mogą w każdym konkursie startować czterema (4) spośród pięciu (5) zgłoszonych koni.
- 2.2. Zawodnicy w klasach zaprzęgów parokonnych mogą startować w każdym konkursie dwoma (2) spośród trzech (3) zgłoszonych koni.
- 2.3. Zawodnicy w klasach zaprzęgów jednokonnych muszą startować w każdym konkursie swoim zgłoszonym koniem.
- 2.4. Jeden koń może być użyty przez innego zawodnika w tej samej klasie po pierwszym przeglądzie koni, jeśli zawodnik ten nie przedstawił rezerwowego konia oraz pod warunkiem, że pożyczony koń nie był użyty w konkursie w danych zawodach. Koń ten musi być razem z nowym zawodnikiem przez całe zawody. W zawodach CAIO i Mistrzostwach taki koń musi być zgłoszony przez tę samą Federację Narodową co startujący zawodnik.

## ROZDZIAŁ X DEKLARACJA STARTUJĄCYCH – KOLEJNOŚĆ STARTU

### Art. 947 Deklaracja startujących

1. W zawodach CAIO i Mistrzostwach, Szefowie Ekip muszą zadeklarować, pisemnie, skład oficjalnej ekipy oraz podać nazwiska zawodników indywidualnych wybranych z listy pierwszych zgłoszeń imiennych najpóźniej jedną godzinę po pierwszym przeglądzie koni.
2. Deklaracja startujących nie może mieć miejsca przed zakończeniem pierwszego przeglądu koni.
3. Na wszystkie zawody CAI mogą być przywiezione na teren zawodów dodatkowe konie, według uznania Komitetu Organizacyjnego, pod warunkiem, że są prawidłowo zidentyfikowane przez kolorowy numer identyfikacyjny, który musi być przyczepiony do uprzęży przez cały czas, gdy koń jest poza stajnią. konie muszą spełniać wszystkie stosowne przepisy zawarte w Przepisach Weterynaryjnych. Dodatkowy koń musi być przedstawiony i zidentyfikowany na pierwszym przeglądzie koni, gdzie Szef Komisarzy FEI pomaluje jedno kopyto wyróżniającym się kolorem tak, aby farba pozostała widoczna przez całe zawody.
4. Z wyjątkiem, kiedy art. 935.5.3 ma zastosowanie, jakakolwiek specjalna prośba ze strony zawodnika dotycząca kolejności startu jego zaprzęgu(ów) musi być dostarczona Delegatowi Technicznemu na piśmie w ciągu jednej godziny po przeglądzie koni. Wszystkie prośby niedostarczone zgodnie z tym artykułem nie będą brane pod uwagę.

### Art. 948 Kolejność startu

#### 1. Kolejność startu na zawodach CAI

##### 1.1. Kolejność startu w pierwszym konkursie na zawodach CAI i w MP

- 1.1.1. Kolejność startu będzie ustalana poprzez losowanie fizyczne odbywające się w obecności Przewodniczącego Komisji Sędziowskiej i otwarte dla zawodników.
- 1.1.2. Kolejność startu w drugim i trzecim konkursie na zawodach CAI
- 1.1.3. Zawodnicy startować będą w odwrotnej kolejności w stosunku do wyników poprzedniego(nich) konkursu(ów).
- 1.1.4. Kolejność startu będzie następująca:
  - a) zawodnicy, startujący dwukrotnie zaprzęgiem sklasyfikowanym wyżej, następnie
  - b) zawodnicy, którzy zrezygnowali, następnie
  - c) zawodnicy, którzy zostali wyeliminowani, następnie
  - d) pozostali zawodnicy, poczynając od tych z największą liczbą punktów karnych tak, by zawodnik z najmniejszą otrzymaną liczbą punktów karnych uzyskanych bez rezygnacji i eliminacji startował jako ostatni.

#### 2. Kolejność startu na zawodach CAIO i Mistrzostwach

##### 2.1. Kolejność startu w próbie ujeżdżenia na zawodach CAIO i Mistrzostwach

Losowanie kolejności startu dla wszystkich zawodników w próbie ujeżdżenia będzie miało miejsce po pierwszym przeglądzie koni, w obecności Komisji Sędziowskiej, Delegata Technicznego i Szefów Ekip, zgodnie z następującą metodą:

Ogólna liczba miejsc podzielona zostanie na 6 bloków (A do F), a zawodnicy będą umieszczani w każdym bloku w następujący sposób:

- Blok A – Zawodnicy indywidualni 1/3
- Blok B – Pierwsi zawodnicy z każdego ekipy
- Blok C – Zawodnicy indywidualni 1/3
- Blok D – Drudzy zawodnicy z każdego ekipy
- Blok E – Zawodnicy indywidualni 1/3
- Blok F – Trzeci zawodnicy z każdego ekipy

Miejsce członka zespołu uzupełniane będzie jako pierwsze, zgodnie z losowaniem krajów



i kolejnością startu wcześniej zadeklarowaną, po przeglądzie koni, przez swego Szefa Ekipy. Szef Ekipy zespołu jedynie z dwoma członkami musi zadeklarować, które miejsce pozostanie wolne.

Miejsca indywidualne będą z kolei ustalane zgodnie z kolejnością losowania narodowości. Pierwsza narodowość umieszcza swojego pierwszego indywidualnego zawodnika na liście w dowolnym z bloków A, C lub E, następnie druga narodowość umieszcza swojego pierwszego indywidualnego zawodnika itd. Po pierwszej rundzie procedura jest powtarzana aż wszyscy zawodnicy Indywidualni zostaną rozmieszczeni.

## 2.2. Ustalenie kolejności startu w maratonie w zawodach CAIO i Mistrzostwach

Drugie losowanie będzie miało miejsce po próbie ujeżdżenia;

- a) Zawodnicy dzieleni są na dwie grupy na podstawie wyniku próby ujeżdżenia: grupa A (50% gorszych wyników) i grupa B (50% lepszych wyników).  
Jeśli jest nieparzysta liczba zawodników, to grupa A będzie tą większą.
- b) Każda grupa losowana jest osobno przez Szefów Ekip lub osobiście przez zawodników indywidualnych.
- c) Grupa B umieszczana jest zawsze jako druga.

Procedura losowania: nazwiska zawodników jednej grupy umieszczane są w jednym pojemniku a numery startowe w innym. Przewodniczący Komisji Sędziowskiej lub Sędzia Zagraniczny losuje nazwisko ze stosownego pojemnika a odpowiedni Szef Ekipy lub zawodnik indywidualny (lub osoba oficjalna) losuje numer startowy z drugiego pojemnika.

Po każdej grupie może być utworzona lista startowa.

## 2.3. Kolejności startu w konkursie zręczności na zawodach CAIO i mistrzostwach.

Zawodnicy startować będą w odwrotnej kolejności w stosunku do wyników w próbie ujeżdżenia i maratonu tak, by zawodnik z największą liczbą punktów karnych w próbie ujeżdżenia i maratonie startował jako pierwszy, a zawodnik z najmniejszą liczbą punktów karnych – jako ostatni. W przypadku równej liczby punktów karnych u Zawodników, decyduje wynik maratonu.

Kolejność startu będzie następująca:

- a) zawodnicy, którzy zrezygnowali, następnie
- a) zawodnicy, którzy zostali wyeliminowani, następnie
- b) pozostali zawodnicy, poczynając od tych z najwyższą liczbą punktów karnych po ujeżdżeniu i maratonie tak, by zawodnik z najniższą liczbą punktów karnych uzyskanych bez rezygnacji i eliminacji startował jako ostatni.

W przypadku zawodników z równym wynikiem, należy zastosować procedurę umieszczoną w artykule 948.2.3.

## 2.4. Wszystkie konkursy zręczności poza zawodami kombinowanymi rozpoczynają się od losowania.

## ROZDZIAŁ XI PRÓBA UJEŹDŻENIA

### Art. 949 Postanowienia ogólne

1. Przedmiotem oceny w programach ujeżdżenia jest swoboda, regularność chodów, harmonia, impuls, giętkość, lekkość, łatwość ruchu i prawidłowe wygięcie koni w ruchu. Zawodnicy są także oceniani za styl, dokładność i ogólną umiejętność powodowania zaprzęgiem, a także za ubiór, stan uprzęży i pojazdu oraz wygląd całego zaprzęgu.

### Art. 950 Czworobok

1. Czworobok ujeżdżeniowy musi mieć wymiary 80m x 40m dla wszystkich klas, z wyjątkiem klas zaprzęgów czterokonnych koni, gdzie może być użyty czworobok o wymiarach 80x40m lub 100x40m
2. Dla Mistrzostw FEI w powożeniu, czworobok ujeżdżeniowy musi mieć wymiary 80x40m dla wszystkich klas, z wyjątkiem klas zaprzęgów czterokonnych koni, gdzie arena musi mieć wymiary 100x40m.
3. Czworobok musi być zbudowany zgodnie z Załącznikiem 1
4. Organizatorzy muszą zagwarantować, by teren czworoboku był zamknięty i usytuowany w miejscu zapewniającym, że widzowie nie będą mogli podejść bliżej niż 5 metrów od czworoboku.
5. **Przynajmniej jednej z placów rozprężeniowych musi mieć powierzchnię min. 3200m<sup>2</sup>.**

### Art. 951 Programy ujeżdżenia

1. Zatwierdzone programy: Szczegóły dotyczące programów ujeżdżenia, zatwierdzonych przez FEI, przedstawione są na stronie internetowej FEI. Propozycje wszystkich zawodów muszą jasno określać jakie programy będą obowiązywać.

### Art. 952 Warunki

#### 1. Wjazd na czworobok

Zawodnik, który wjedzie na czworobok przed sygnałem startu lub nie wjedzie na czworobok w ciągu 90 sekund po sygnale może być Eliminowany według uznania Przewodniczącego Komisji Sędziowskiej.

#### 2. Pamięć

Program ujeżdżenia musi być wykonywany z pamięci. Zawodnik jest karany 10 punktami karnymi, gdy luzak rozmawia lub daje wskazówki (kara 10 punktów może być nałożona tylko jeden raz podczas danego programu).

#### 3. Kulawizna

- 3.1. Jeśli Przewodniczący Komisji Sędziowskiej zauważy przypadek wyraźnej kulawizny musi on zdyskwalifikować konia i wyeliminować zawodnika. Od tej decyzji nie ma odwołania.
- 3.2. W przypadkach wątpliwych, Przewodniczący Komisji Sędziowskiej po ukończeniu programu przez zawodnika, może nakazać natychmiastowe sprawdzenie konia w zaprzęgu przez Delegata Weterynaryjnego poza czworobokiem. Jeśli Delegat Weterynaryjny potwierdzi kulawiznę, koń musi być zdyskwalifikowany a zawodnik wyeliminowany.
- 3.3. W przypadku, gdy próba ujeżdżenia rozgrywana jest na dodatkowych czworobokach, obowiązki Przewodniczącego Komisji Sędziowskiej wskazane powyżej dotyczą sędziego w literze C danego czworoboku.

### Art. 953 Sędziowanie

#### 1. Miejsca sędziów

Jeśli jest pięciu (5) sędziów pełniących obowiązki, muszą być oni rozmieszczeni w literach CRSVP. Jeśli jest trzech (3) sędziów, muszą być rozmieszczeni w literach CVP. Miejsca mogą ulec zmianie w przypadku ekstremalnych warunków pogodowych - o miejscu sędziów decyduje Przewodniczący Komisji Sędziowskiej. W zawodach CA1\*, w których sędziuje dwóch (2) sędziów, mogą oni siedzieć w C i B lub C i V.

## 2. Przyznawanie ocen

Sędziowie przyznają oceny indywidualnie i nie konsultują się między sobą od momentu, gdy zawodnik rozpocznie program. Tylko sędzia w C może nałożyć punkty karne za niekompletną prezentację lub zdarzenia.

## 3. Zaprzęgi wielokonne

Zaprzęgi parokonne i zaprzęgi czterokonne sędziowane są jako zespół, a nie jako indywidualne konie.

## 4. Chód

Definicja chodów – ruchy dotyczą każdego typu i rasy koni.

## 5. Rozpoczęcie i zakończenie

Program zaczyna się, kiedy zawodnik wjedzie na czworobok w literze A, o ile nie postanowiono inaczej i kończy się ostatnim ukłonem. Programy nie są ograniczane czasowo. Zawodnik opuszcza czworobok kłusem.

## 6. Protokoły ujeżdżenia

Oficjalne protokoły ujeżdżenia muszą być zawsze w formie papierowej

### Art. 954 Ruchy i ich opis

#### 1. Stój

Koń po zatrzymaniu powinien stać prosto oraz tak, by ślady jego kopyt tworzyły prostokąt, a jego ciężar był równomiernie rozłożony na cztery nogi. Koń winien pozostawać w pozycji nieruchomej pozostając na wędzidle.

#### 2. Stęp

Ruch czterotaktowy, powinien być ruchem regularnym o umiarkowanym wyciągnięciu. Koń pozostając na lekkim kontakcie z ręką powożącego maszeruje energicznie, lecz spokojnie, średnio obszernymi krokami, stawiając tylne nogi przed śladami przednich kopyt.

#### 3. Stęp swobodny

Powinien być taki jak w definicji stępa, lecz dodatkowo o możliwie zwiększonym wyciągnięciu i jasnym wydłużeniu ramy. Koń pozostając na lekkim kontakcie wyraźnie pokazuje „żucie z ręki” – wydłużenie do przodu i w dół.

#### 4. Stęp wyciągnięty

Koń maksymalnie wydłuża wykrok by kryć jak najwięcej terenu, bez spieszzenia i bez utraty regularności kroków. Ślady tylnych kończyn wypadają wyraźnie przed śladami kończyn przednich. Zawodnik pozwala koniowi na wyciągnięcie głowy i szyi (do przodu i do dołu) bez utraty kontaktu z pyskiem i kontroli nad potylicą. Nos musi znajdować się wyraźnie przed pionem.

#### 5. Kłus roboczy

Aktywny kłus konia ustawionego na wędzidle, samo niosącego się, w pełnej równowadze, utrzymującego stały rytm, stąpającego elastycznie z dobrze pracującymi stawami skokowymi. Tylne kopyta powinny być stawiane przynajmniej w ślady przednich.

#### 6. Kłus zebrany

Koń pozostając na wędzidle i poruszając się z wyraźnie zwiększoną energią skierowaną w przód zwiększa ruchomość stawów skokowych i pęciny i wyraźnie pchających tylnych kończyn. Równoczesne rozluźnienie w łopatkach sprawia wrażenie bardziej wyniosłych kroków. Kark konia winien być niesiony wyniosłe, z zaokrągloną linią ku górze, z potylicą stanowiącą jej najwyższy punkt. Linia nosa nie może robić wrażenia przesadnie zgiętej poza pion, a kark nie powinien sprawiać wrażenia mocno naprężonego. Kończyny tylne powinny przejąć więcej ciężaru, a miarowość powinna być widoczna.

#### 7. Kłus wyciągnięty.

- 7.1 Koń kłusuje krokami maksymalnie wydłużonymi pokrywającymi jak najwięcej terenu. Wydłużenie wykroku powinno być widocznym rezultatem zwiększonego impulsu pochodzącego od tylnych

kończyn (zadu). Zawodnik pozwala koniowi „pozostać na wędzidle” z linią czoła i nosa nieco przed pionem. Tylne kończyny muszą wyraźnie stawać przed śladami przednich.

- 7.2 Koń musi poruszać się w dobrej równowadze, utrzymując cały czas to samo tempo poruszania się i tę samą długość kroków. Przyspieszenie nie jest tym, czego się wymaga i stanowi poważny błąd.

## 8. Kłus pośredni.

Pomiędzy kłusem roboczym a kłusem wyciągniętym. Koń wydłuża krok, aby pokryć mniej terenu niż jest to wymagane w kłusie wyciągniętym lecz więcej niż w kłusie roboczym jako rezultat zwiększonego impulsu pochodzącego od tylnych kończyn (zadu). Zawodnik pozwala koniowi „pozostać na wędzidle” bez opierania się na nie w celu poszerzenia ramy, z linią nosa nieco przed pionem. Tylne kończyny muszą wyraźnie przekraczać ślady przednich kończyn. Koń musi pozostać w równowadze utrzymując ten sam rytm oraz kroki tej samej długości. Przyspieszenie nie jest tym czego się wymaga i stanowi poważny błąd.

## 9. Galop roboczy

- 9.1. Aktywny, regularny chód do przodu z wyraźnie zaznaczonymi trzema taktami. Koń zachowuje pełną równowagę, idzie na lekkim kontakcie bez kładzenia się na rękę powożącego, poruszając się lekko do przodu z dobrą miarowością i dobrze pracującymi stawami skokowymi.
- 9.2. Kolejność stawiania nóg konia w galopie z prawej nogi jest następująca: rozpoczyna lewa tylna noga, następnie stawiane są dwie nogi równocześnie (po przekątnej) prawa tylna z lewą przednią. Jako ostatnia dotyka podłoża noga prowadząca – w tym wypadku prawa przednia. Przed rozpoczęciem kolejnego taktu galopu zapoczątkowanego przez lewą tylną, ma miejsce faza lotu, w której wszystkie cztery kończyny są w powietrzu i nie dotykają podłoża. Przy galopie z lewej nogi sytuacja ma się analogicznie, ale koń rozpoczyna galopować z prawej tylnej nogi.
- 9.3. Jakość galopu sędziuje się na podstawie ogólnego wrażenia, regularności i lekkości trzech taktów z tendencją wznoszącą. Koń musi być na kontakcie, z zaangażowaniem zadu, musi utrzymać rytm i równowagę przejść, wyprostowany na prostych i prawidłowo wygięty w zakrętach.

## 10. Galop zebrany.

Skoki galopu są krótsze niż w galopie roboczym, stawy skokowe utrzymują wyraźny impuls, a tylne kończyny przejmują więcej ciężaru; punkt ciężkości przesuwa się do tyłu, a szyja i potyllica – unosi się coraz bardziej z nosem zawsze lekko przed pionem, pokazując wyraźnie tendencję wznoszącą i samoniesienie; podstawą jest ruch trzytaktowy i lekki równomierny kontakt z przepuszczalnością i elastycznością.

## 11. Galop wyciągnięty

W galopie wyciągniętym koń pokrywa możliwie najwięcej terenu z wyraźnie obszerniejszymi skokami galopu i zwiększeniem ram; nie powinno być przyspieszenia, a nos zawsze powinien być przed pionem bez utraty równowagi i tendencji wznoszącej. Przejścia do i z galopu wyciągniętego powinny być wyraźne.

## 12. Zwykła zmiana nogi w galopie

Jest to ruch, w którym po bezpośrednim przejściu z galopu do kłusa z trzema (3) do pięciu (5) wyraźnymi krokami kłusa, następuje natychmiastowe przejście do z galopu z drugiej nogi.

## 13. Cofanie

Koń musi cofać po linii prostej, unosząc nogi i stawiając je parami po przekątnej. Koń musi pozostawać na kontakcie, pozostawać prostym i nie unikać lub stawiać oporu przy kontakcie, dyszel powinien być w najwyższym położeniu.

Przejście z cofania do następnego ruchu powinno być płynne i natychmiastowe.

## 14. Łopatka do wewnątrz

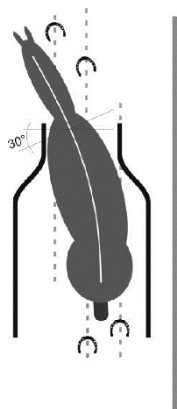
Dla zaprzęgów czterokonnych: ruch „łopatka do wewnątrz” wykonywany jest przez konia zaprzęgowego w kłusie zebrany. Para lejcowa powinna być tak ustawiona, że ogon zewnętrznego lejcowego powinien znaleźć się przed czubem dyszla. Barki koni lejcowych powinny być przestawione do wewnątrz o stały kąt około 30 stopni. konie powinny być lekko, ale stale zgięte w szyjach do wewnątrz. Wewnętrzne tylne nogi trafiają w linię śladu zewnętrznych przednich tak, że konie

poruszają się po trzech śladach. Impuls, rytm i zaangażowanie powinny być cały czas utrzymywane w równym stopniu.

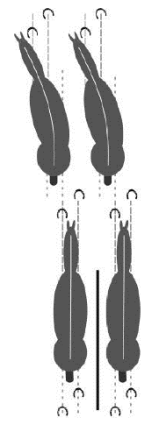
Zbyt przesadne zgięcie szyi koni skutkuje utratą rytmu i przepuszczalności. konie dyszlowe muszą pozostać prostymi, bez odwrotnego wygięcia.

Dla zaprzęgów jednokonných: ruch "łopatka do wewnątrz" jest wykonywany w kłusie zebrany. Koń jest prowadzony w lekkim, ale równomiernym zgięciu utrzymując zaangażowanie zadu i kadencję oraz stały kąt ok. trzydziestu (30) stopni. Wewnętrzna przednia noga konia mija i przekracza od przodu zewnętrzną przednią nogą; wewnętrzna tylna noga kroczy do przodu pod środek ciężkości konia, po tej samej linii, co zewnętrzna przednia noga, z obniżeniem wewnętrznego stawu biodrowego. Koń jest ustawiony w stronę przeciwną do kierunku ruchu.

Łopatka w zaprzęgach jednokonných



Łopatka w zaprzęgach czterokonných



## 15. Ustępowanie

Koń prawie równoległy do linii środkowej krzyżując kończyny po przekątnej, tylna po przekątnej z przednią, z lekkim wygięciem do wewnątrz.

## 16. Obniżenie i wydłużenie szyi

Zawodnicy wydłużają stopniowo wodze koniowi (koniom) używając prowadzącej ręki, aby zachęcić i umożliwić koniowi wyciągnięcie szyi do przodu i w dół. Gdy szyja rozciąga się do przodu i w dół, pysk konia powinien osiągnąć poziomą linię odpowiadającą, ale nie niższą niż górny punkt łopatki. Elastyczny i spójny kontakt z rękami zawodnika musi być utrzymany i w żadnym momencie nie może być widoczny luz lub luźne lejce podczas ćwiczenia. Ten sam rytm i impuls będzie utrzymany, a koń powinien pozostać lekki w łopatkach z dobrze zaangażowanymi tylnymi nogami. Jak tylko rozciągnięcie ramy zostanie zademonstrowane, zawodnik przywróci konia (konia) do poprzedniej pozycji przez ponowne skrócenie lejca, podczas którego koń musi zaakceptować kontakt bez oporu w pysku lub w policzku.

## 17. Przejścia

Wszystkie przejścia muszą być wykonywane płynnie, we właściwym miejscu, a koń powinien pozostawać w równowadze i na wędzidle. Przejście musi się zakończyć w chwili, kiedy nos konia znajdzie się w oznaczonym punkcie, jeśli nie ma innego ustalenia.

## 18. Zmiana chodu i ruchu

Zmiany chodu i ruchu rozpoczynane są, kiedy głowy koni lejcowych osiągną punkt wskazany w programie.

## 19. Terminologia

Poniższe określenia muszą być brane pod uwagę podczas sędziowania ujeżdżenia:

19.1. Posłuszeństwo i lekkość – reakcja na pomoce bez oporu oraz prawidłowość zgięcia.

19.2. Regularność – regularność, powtarzalność i stałość rytmu, w jakim koń stawia nogi na podłożu.

- 19.3. Kontakt – napięcie/połączenie lejców pomiędzy pyskiem konia, a rękami zawodnika. Napięcie powinno być lekkie, elastyczne i utrzymywane podczas całego programu.
- 19.4. Impuls – dążność konia do energicznego poruszania się do przodu przy szybkim i płynnym reagowaniu na sygnały zmiany chodów. Koń winien utrzymywać pełną równowagę utrzymując wymagane tempo i jednakową długość kroków.
- 19.5. Wyprostowanie – utrzymywanie głowy, karku i tułowia w linii prostej, a ciężar konia rozkłada się odpowiednio na wszystkie cztery nogi. Na łukach, tylne nogi muszą iść śladem przednich (bez wypadania zadem).
- 19.6. Zebranie – „okrągłość” sylwetki, zaangażowanie zadu z dobrze ugiętymi stawami skokowymi, z wysoką potylicą i swobodnie poruszającymi się łopatkami. Chód jest wolniejszy niż kłus roboczy.
- Zad robi wrażenie „sprężonego” i obniżonego. Tułów przyjmuje pozycję, w której przód konia robi wrażenie lekkiego i uniesionego bardziej w górę. Kroki stają się krótkie, ale energiczniejsze niż w kłusie roboczym. Przednie kończyny zyskują na swobodzie poruszania się. Koń powinien być bardziej zaokrąglony. Krótsze ramy konia nie mogą być wynikiem ciągnięcia za lejce, ale tego, że koń kroczy energiczniej, a ręka zawodnika (powożącego) poprzez lejce kontroluje tę energię.
- 19.7. Dokładność – Poprawność, „okrągłość” i prawidłowa wielkość figur i linii (włącznie z narożnikami) taka jak wymagana w programie.

## **Art. 955 Wrażenie ogólne**

### **1. Podstawa**

Na końcu arkusza sędziowskiego znajdują się dwie rubryki na oceny za: ‘zawodnika’ oraz ‘ogólne wrażenie i prezentację’ przyznawane przez sędziów za cały czas trwania programu.

### **2. Zawodnik**

- 2.1. Sposób użycia pomocy, trzymanie lejców i bata, postawa na koźle, dokładność figur i przejść. Ocena musi odzwierciedlać spójny poziom dokładności i jakości przejść.
- 2.2. Zawodnicy para-powożenia w zawodach dla zawodników w pełni sprawnych:  
Zawodnicy mogą salutować tylko przez ukłon głową. Podczas ukłonu nie wolno zdejmować nakrycia głowy, a podczas zatrzymania i ukłonu musi być utrzymany kontakt na lejcach.
- 2.3. Zawodnicy para-powożenia mogą w ruchach ‘lejce w jednej ręce’ trzymać lejce dwoma rękami, jeśli jest to zaznaczone w Głównej Liście Klasyfikacyjnej aktywnego zawodnika para-powożenia zgodnie z klasyfikacją zawodnika. Jeśli ruch jest wykonany prawidłowo zawodnik może mieć przyznane maksymalnie 4 pkt.

### **3. Ogólne wrażenie i prezentacja**

Wygląd zawodnika i luzaka, poprawność harmonizująca z uprzężą i pojazdem. Przydatność, dopasowanie i kondycja konia/koni, zrównoważony obraz całego zaprzęgu. Czystość i dopasowanie uprzęży. Harmonia pomiędzy koniem (końmi) i zawodnikiem.

## **Art. 956 Punktacja**

### **1. Oceny**

- 1.1. Oceny w skali od 0 do 10 przyznawane są za każdy ponumerowany ruch i każdą rubrykę w ogólnym wrażeniu według następujących kryteriów:
- |      |               |      |                  |
|------|---------------|------|------------------|
| 10:  | Doskonale     | 4.0: | Niedostatecznie  |
| 9.0: | Bardzo dobrze | 3.0: | Prawie źle       |
| 8.0: | Dobrze        | 2.0: | Źle              |
| 7.0: | Dość dobrze   | 1.0: | Bardzo źle       |
| 6.0: | Zadowolająco  | 0:   | Ruch niewykonany |
| 5.0: | Dostatecznie  |      |                  |
- 1.2. Mogą być stosowane połowy ocen (punktów).

## 2. Pomyłka programu

Jeśli zawodnik próbuje wykonać ruch lub utrzymać wymagany chód i nie wykona go, lecz nie zboczy z trasy, Przewodniczący Komisji Sędziowskiej może to potraktować albo jako „pomyłkę trasy” (patrz paragraf 3 poniżej), albo może zdecydować o pozostawieniu sędziom decyzji co do oceny tego ruchu. Jeśli zawodnik nie będzie próbował wykonać ruchu ujętego w programie, może to być potraktowane, według uznania Przewodniczącego Komisji Sędziowskiej albo jako „pomyłka programu” albo jako „pomyłka trasy”.

## 3. Pomyłka trasy.

- 3.1 Za „pomyłkę trasy” uważa się zboczenie zawodnika z wymaganej trasy, wykonanie ruchu w złym chodzie lub opuszczenie ruchu.
- 3.2 W przypadku, gdy zawodnik popełni „pomyłkę trasy”, Przewodniczący Komisji Sędziowskiej daje sygnał dzwonkiem i zatrzymuje zawodnika. Zawodnik musi wznowić program od początku ruchu, gdzie nastąpiła pomyłka. Jeśli zawodnik ma jakiegokolwiek wątpliwości, może poprosić Przewodniczącego Komisji Sędziowskiej o wskazówki bez żadnych punktów karnych.

## 4. Rozłączona lub zerwana uprzęż

Jeśli lejce, naszelnik, łańcuchy lub pas pociągowy rozłączą się lub zerwą, albo jeśli koń przełoży nogę przez dyszel, pas pociągowy lub dyszelek, Przewodniczący Komisji Sędziowskiej musi dać sygnał, a luzak(cy) musi zejść w celu uporządkowania zaprzęgu. Zawodnik będzie ukarany za zejście luzaka(ów).

## 5. Nieposłuszeństwo

Każdy opór w ruchu naprzód, kopanie lub wspinanie się uważane jest za nieposłuszeństwo i karane będzie przez sędziego w literze C następująco:

- 1 przypadek -5 punktów karnych
- 2 przypadek - 10 punktów karnych
- 3 przypadek - eliminacja

## 6. Przewrócenie bryczki

Przewrócona bryczka powoduje eliminację.

## Art. 957 Zestawienie kar w próbie ujeżdżenia

Zawodnicy podlegają następującym karom:

Opis	Artykuł	Kary
Jakakolwiek część zaprzęgu opuszcza czworobok podczas ruchu	957	Niższa ocena za niedokładność
Cały zaprzęg opuszcza czworobok	957	eliminacja
Zejście zawodnika	943.2.11	20 punktów karnych
Wjazd na czworobok bez bata	928.4.2	5 punktów karnych
Opuszczenie lub odłożenie bata	928.4.3	5 punktów karnych
Brak natylnika w bryczce bez hamulców	937.1.1	eliminacja
Brak natylnika w zaprzęgach jednokonnym	940.1.13	eliminacja
Użycie bandaży lub ochraniaczy (koń sprawdzany po programie)	940.2.1	10 punktów karnych
Naruszenie przepisów o reklamach	941.1	Żółta Kartka Ostrzegawcza
Osoba przywiązana na bryczce	943.2.7	eliminacja
Luzak trzymający lejce, hamulec lub używający bata	943.2.6	20 punktów karnych
Luzak rozmawiający lub dający wskazówki	945.2.1.2	10 punktów karnych (jednorazowo)

Fizyczna pomoc zewnętrzna	945	eliminacja
Zejsście luzaka(ów): Pierwszy przypadek Drugi przypadek Trzeci przypadek	943.2.12	5 punktów karnych 10 punktów karnych eliminacja
Za wczesny lub za późny wjazd	952.1	Możliwa eliminacja
Kulawizna konia	952.3	Dyskwalifikacja konia i eliminacja zawodnika
Niekompletna prezentacja (zawodnik, luzak)	928	5 punktów karnych
Pomyłki trasy: Pierwszy przypadek Drugi przypadek Trzeci przypadek	956.3	5 punktów karnych 10 punktów karnych eliminacja
Nieposłuszeństwo: Pierwszy przypadek Drugi przypadek Trzeci przypadek	956.5	5punktów karnych 10 punktów karnych eliminacja
Przewrócenie bryczki	956.6	eliminacja



## **Art. 958 Klasyfikacja**

### **1. Oceny łączne**

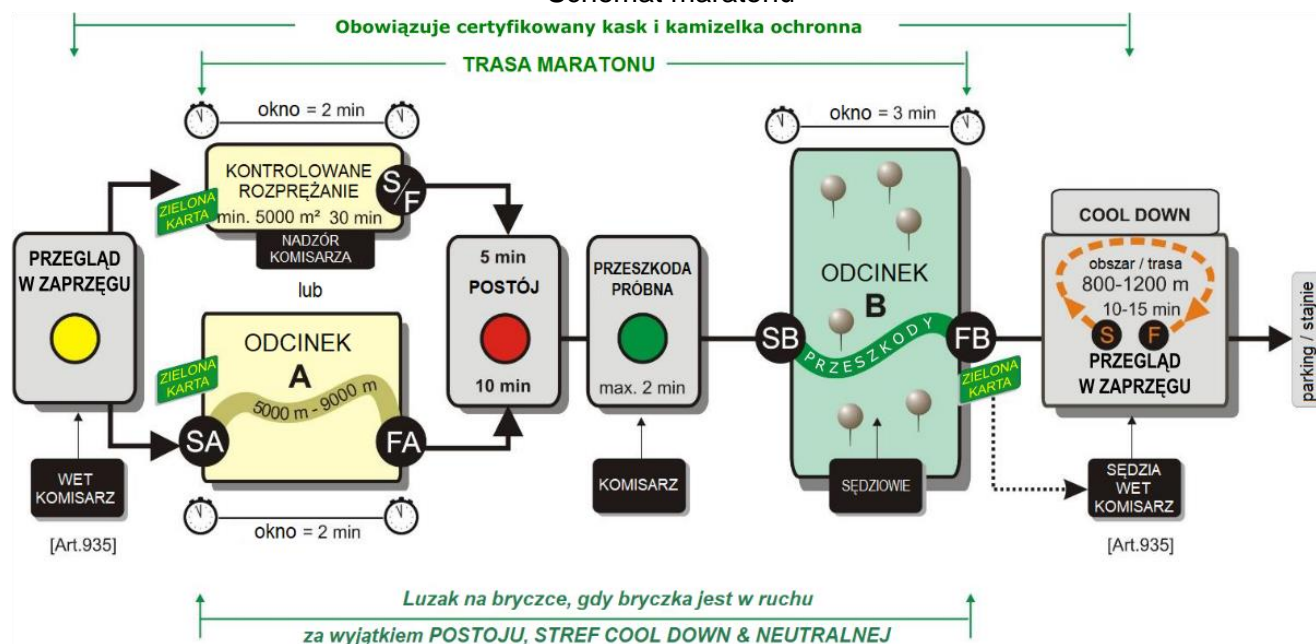
- 1.1. Oceny indywidualne przyznane przez każdego sędziego za każdy ruch i wrażenie ogólne są dodawane i dzielone przez liczbę sędziów celem otrzymania średniej wyniku.
- 1.2. W przypadku, gdy podczas konkursu ujeżdżenia stosowany jest „system punktacji na żywo”, musi on pokazywać jedynie postęp procentowy programu ujeżdżenia, a nie oceny sędziów.
- 1.3. Aby dostosować wpływ ujeżdżenia na całe zawody, gdzie suma możliwych ocen za program jest większa niż 160, średnia wyniku mnożona jest przez współczynnik wydrukowany na arkuszu wyników w celu otrzymania dostosowanego średniego rezultatu używanego w wynikach.
- 1.4. Punkty karne nakładane są tylko przez Przewodniczącego Komisji Sędziowskiej w literze C. Ewentualne punkty karne odejmowane są od dostosowanego średniego wyniku, a końcowa suma odejmowana jest od 160, aby otrzymać punkty karne danego programu.
- 1.5. Wynik podawany jest do dwóch miejsc po przecinku.
- 1.6. Zawodnik z najmniejszą liczbą punktów karnych jest zwycięzcą ujeżdżenia.

## ROZDZIAŁ XII MARATON

### Art. 959 Postanowienia Ogólne

Celem maratonu jest sprawdzenie przygotowania koni, ich sprawności, wytrzymałości oraz umiejętności powożenia i ogólnych umiejętności zawodnika w obchodzeniu się z końmi.

#### Schemat maratonu



### Art. 960 Trasa

#### 1. Postanowienia ogólne

- 1.1. Maksymalne dystanse i tempa nie mogą być przekroczone.
- 1.2. Tempa mogą być zmniejszone przez Delegata Technicznego i Przewodniczącą Komisji Sędziowskiej w przypadku niekorzystnej pogody lub warunków podłoża.
- 1.3. Trasa maratonu musi składać się z dwóch odcinków (A i B lub kontrolowane rozprężanie i B) oraz strefy *cool down* we wszystkich klasach i poziomach zawodów.
- 1.4. Całkowity dystans w odcinku B powinien wynosić średnio jeden (1) km na przeszkodę i najlepiej nie mniej niż 700 m pomiędzy dwoma kolejnymi przeszkodami. Całkowity dystans w odcinku B musi zawierać dystans w przeszkodach.
- 1.5. Odległości między końcem jednego odcinka i początkiem następnego nie wolno wliczać do ogólnej długości i czasu trasy.
- 1.6. Alternatywą do odcinka A może być kontrolowane rozprężanie z maksymalnym dozwolonym czasem 30 minut na wyznaczonym miejscu o minimalnej wielkości 5000 m<sup>2</sup>, należycie kontrolowanym przez komisarza, w obecności sędziego.
- 1.7. Przed startem do odcinka B, w wydzielonym obszarze powinna być dostępna do treningu wykonana z dowolnego materiału przeszkoda typu maratonowego. Każdy zawodnik może korzystać z tej przeszkody maksymalnie przez 2 minuty. Luzacy muszą być na bryczce podczas korzystania z przeszkody, nieprzestrzeganie tego wymogu skutkuje otrzymaniem Żółtej Kartki Ostrzegawczej. Luzacy mogą zsiąść z bryczki, gdy ta stoi w miejscu.

## 2. Odcinki maratonu

Poziom zawodów	odcinek A			kontrolowane rozprężanie	odcinek B			
	dystans	prędkość			czas	dystans	prędkość	
	km	konie	kuce	km		konie	kuce	
Mistrzostwa	7-9	12-14	11-13	25 to 30 min	7-9	14	13	8
CAI 3* / 4*	5-9	12-14	11-13	25 to 30 min	5-9	14	13	6-8
CAI 2*	5-9	11-13	10-12	25 to 30 min	5-9	12-14	11-13	5-7
J + U25	4-6	11-13	10-12	25 to 30 min	4-8 <del>5</del>	12-14	11-13	5-6
Dzieci	4-6		10-12	25 to 30 min	4-8 <del>5</del>		11-13	4-5
Para-powożenie	4-7	11-13	10-12	25 to 30 min	4-8	12-14	11-13	5-6

W odcinkach A, B, kontrolowanym rozprężaniu i strefie *cool down* chód dowolny.

### 2.1. Format maraton kombinowany CAI2\*

Maksimum dwie przeszkody typu maratonowego oraz 8-12 przeszkód zręcznościowych.

Maksymalny dystans	Minimalny dystans	Chód
800 m	600 m	dowolny

Konkurs 2\* Maraton Kombinowany - Zręczność rozgrywany jest na zasadach konkursu na czas (patrz Art. 969.2 i 971.2.1). Norma czasu obliczana jest dla tempa 240 m/min.

### 2.2. Format maraton kombinowany CAI1\*

Maksimum dwie przeszkody typu maratonowego oraz 8-12 przeszkód zręcznościowych.

Maksymalny dystans	Minimalny dystans	Chód
800 m	600 m	dowolny

Konkurs 1\* Maraton Kombinowany - Zręczność rozgrywany jest na zasadzie konkursu na punkty (punkty karne za zrzutki w przeszkodach) z normą czasu. Klasyfikacja według punktów karnych i czasu przejazdu. Tempo 230 m/min.

Punkty karne, zobacz Artykuł 969.2

## 3. Przegląd w zaprzęgu i kontrola bezpieczeństwa muszą być przeprowadzone przed startem do maratonu zgodnie z art. 935.3

Kontrola bezpieczeństwa musi być przeprowadzona, przez komisarza przed startem do maratonu

- 3.1. Przed startem do odcinka B obowiązuje postój nie krótszy niż 10 minut w wyznaczonym neutralnym miejscu. W przypadku kontrolowanego rozprężania postój musi być zmniejszony do 5 minut,
- 3.2. Strefa neutralna przeznaczona na postój powinna, jeśli to możliwe, mieć trochę cienia i musi być wystarczająco duża, aby przyjąć trzy zaprzęgi jednocześnie oraz mieć miejsce dla dodatkowych pojazdów mechanicznych.
- 3.3. Na postoju w strefie neutralnej musi być woda dla koni.
- 3.4. Kowal musi być osiągalny przed startem do odcinka A maratonu.
- 3.5. Para-powożenie: system szybkozłączek oraz pasy przytrzymujące wózek muszą być sprawdzone przez Delegata Technicznego i/lub Szefa Komisarzy, przed startem do maratonu,
- 3.6. W wyjątkowych okolicznościach, czas potrzebny na postój w strefie neutralnej może być wydłużony przez Przewodniczącą Komisji Sędziowskiej w porozumieniu z Delegatem Technicznym.

3.7. Na postoju zaprzęg może stać, stępować albo kłusować.

#### **4. Znaki odcinkowe i kierunkowe –**

- 4.1. Początek i koniec każdego odcinka musi być oznaczony parą białych i czerwonych chorągiewek.
- 4.2. Cała trasa musi być wyraźnie oznaczona żółtymi strzałkami kierunkowymi umieszczonymi, gdziekolwiek to możliwe, po prawej stronie trasy, aby były wyraźnie widoczne przez zbliżającego się zawodnika. Potwierdzenie strzałki kierunkowej musi być umieszczone po każdym istotnym zakręcie.
- 4.3. Odcinki A i B muszą mieć oznakowania co kilometr. W odcinku B oznakowania kilometrów muszą zawierać długości przeszkód.
- 4.4. Tam, gdzie koniec kilometra przypada w przeszkodzie, jego oznaczenie musi być umiejscowione na czerwonej tabliczce wyjazdu.

#### **5. Przejazdy obowiązkowe**

- 5.1. Aby upewnić się, że zawodnicy będą podążać wyznaczoną trasą bez zbaczania z niej, na trasie musi być usytuowana wystarczająca liczba przejazdów obowiązkowych oznakowanych czerwonymi i białymi chorągiewkami. Zawodnicy muszą mieć zawsze po swojej prawej stronie czerwoną, a po swojej lewej białą chorągiewkę. Chorągiewki przejazdów obowiązkowych muszą być numerowane kolejno w każdym odcinku i być umieszczone tak, aby były wyraźnie widoczne dla zawodników z odpowiedniej odległości.
- 5.2. Usytuowanie oraz liczba chorągiewek muszą być zaznaczone na planie trasy, aby wyraźnie wskazać prawidłową kolejność pokonywania przejazdów obowiązkowych przed i po każdej przeszkodzie. Dodatkowo zawodnicy i Osoby Oficjalne muszą otrzymać listę pokazującą kolejność przejazdu obowiązkowych przejazdów i przeszkód.
- 5.3. Obserwatorzy z ziemi muszą odnotowywać przejechanie przez zawodnika przejazdów obowiązkowych. Jeśli jakieś przejazdy obowiązkowe zostaną opuszczone lub przejechane w nieprawidłowej kolejności musi o tym być powiadomiona Komisja Sędziowska lub Delegat Techniczny tak szybko, jak jest to możliwe.

#### **6. Chody**

- 6.1. Meta odcinka B nie może być bliżej niż 300 m od wyjazdu z ostatniej przeszkody, chyba że Delegat Techniczny uzna wyjątek. Jeśli ostatnia przeszkoda usytuowana jest na przestrzeni 300 m od mety, Zawodnik może zatrzymać się na przestrzeni 30 m od bramki wyjazdowej przeszkody w celu naprawy zerwanej lub rozłączonej uprzęży bez punktów karnych. Tablica z oznaczeniem 30 metrów umiejscowiona będzie na trasie, by wskazać ten punkt, jeśli ostatnia przeszkoda usytuowana jest na przestrzeni 300 metrów od mety.
- 6.2. Między 30 m oznakowaną strefą ostatniej przeszkody (lub 300 metrami), a metą obowiązuje tylko stęp i kłus. Zawodnik otrzyma jeden punkt karny za każde pięć sekund, gdy zaprzęg nie stępuje lub nie kłusuje.

#### **7. Strefa *cool down***

Na końcu odcinka B należy wyznaczyć strefę *cool down* (obszar, pętla lub trasa) o długości 800 m - 1200 m. Badanie konia/ni w uprzęży, zgodnie z art. 935.4, musi zostać wykonane 10 – 15 minut po wejściu zawodnika do strefy *cool down*. Luzak(cy) może chodzić obok byczki, a dodatkowy personel pomocniczy może być obecny w tym obszarze. Jediną karą, która może zostać nałożona w strefie *cool down* jest Eliminacja, jeśli zawodnik opuści strefę przed zaprezentowaniem swoich koni. Można zdjąć ochroniacze i bandaże. Po zbadaniu koni przez Lekarzy Weterynarii, zaprzęg musi opuścić strefę *cool down*.

## Art. 961 Przeszkody w Odcinku B

### 1. Liczba przeszkód

- 1.1. Maksymalna liczba przeszkód, naturalnych lub sztucznych, wynosi osiem (8) w CAI3\* i CAIO oraz siedem (7) w CAI2\*. Minimalna liczba przeszkód wynosi sześć (6) w CAI3\* i CAIO, a w CAI2\* minimum wynosi pięć (5).
- 1.2. W Mistrzostwach Seniorów musi być osiem (8) przeszkód.
- 1.3. Jeśli zarówno zawody niższego, jak i wyższego poziomu są organizowane podczas tej samej imprezy, to w zawodach niższego poziomu musi być co najmniej jedna przeszkoda mniej.
- 1.4. W Mistrzostwach Juniorów i U25, maksymalna liczba przeszkód wynosi sześć (6).
- 1.5. Dla Dzieci maksymalna dozwolona liczba przeszkód wynosi pięć (5) każda z czterema (4) bramkami (tylko A, B, C, D).
- 1.6. W para-powożeniu maksymalna liczba przeszkód wynosi sześć (6).

### 2. Plany przeszkód

- 2.1. Dokładne plany przeszkód, z umiejscowieniem obowiązkowych bramek, elementów spadających/ruchomych, bramek wjazdu/wyjazdu muszą być udostępnione zawodnikom, ekipom i osobom oficjalnym przed pierwszym oglądaniem trasy.
- 2.2. W celu uniknięcia przez zawodników przejechania niebezpieczną bądź niepewną trasą w przeszkodzie, Gospodarz Toru może narysować podwójną linię w dowolnym kolorze na planie oraz na ziemi, aby zaznaczyć trasę, która nie może być obrana przez zawodnika w żadnym momencie. Jeśli zawodnik przekroczy obszar zaznaczony podwójną linią, otrzyma 20 punktów karnych. Gospodarz Toru nie może narysować na planie w sumie więcej niż 8 podwójnych linii. Podwójnie linie na trasie muszą być narysowane na ziemi przynajmniej na 48 godzin przed rozpoczęciem maratonu.

### 3. Rysunek i konstrukcja przeszkód

- 3.1. Numer każdej przeszkody musi być wyraźnie wyeksponowany na słupku czerwonej chorągiewki wjazdowej.
- 3.2. Wjazd i wyjazd z każdej przeszkody muszą być oznakowane czerwonymi i białymi chorągiewkami (czerwona po prawej, biała po lewej) nie bliżej niż 20 m od najbliższej oznakowanej bramki, chyba że Delegat Techniczny zatwierdzi wyjątek. Za linią mety każdej przeszkody musi być umiejscowiony znak oznaczający 30 m. Luzak, który zszedł w przeszkodzie musi wrócić na pojazd przed momentem przekroczenia linii znaku przez jego tylną oś.
- 3.3. Długość przeszkody nie może przekroczyć 250 m mierzona najkrótszą trasą o szerokości przejazdów 2,5m. Oznacza to - nie mniej niż 2,5 m w żadnym punkcie pomiędzy linią wjazdu i linią wyjazdu. Długość może przekroczyć 250m w wyjątkowych przypadkach, według uznania Delegata Technicznego.
- 3.4. Przeszkody muszą być oddalone od siebie przynajmniej o 700 m. Delegat Techniczny może uznać wyjątek.
- 3.5. Przeszkody muszą być wyraźnie ponumerowane w kolejności, w jakiej zawodnicy mają je pokonywać.
- 3.6. Przeszkody nie mogą zawierać żadnych cech, które mogłyby spowodować uszkodzenie lub skaleczenie koni.
- 3.7. Sztuczne przeszkody muszą być trwałe, solidnie skonstruowane, odporne na przemieszczanie i uszkodzenia podczas konkursu.
- 3.8. Jeśli Gospodarz Toru użyje jakiegokolwiek elementu w przeszkodzie, który mógłby w opinii Przewodniczącego Komisji Sędziowskiej lub Delegata Technicznego płoszyć konie, musi przewidzieć drogę alternatywną, która pozwoli na przebycie przeszkody bez płoszenia koni.
- 3.9. Jeżeli przeszkoda zawiera przejazd przez zbudowany zbiornik wodny, głębokość wody nie może przekraczać 30 cm. W naturalnych przeszkodach wodnych Delegat Techniczny może zaakceptować głębokość wody do maksimum 50 cm. Podłoże we wszystkich przeszkodach wodnych musi być twarde. Tam, gdzie głębokość wody przekracza 50 cm, muszą być zastosowane mocno przymocowane ogrodzenia zapobiegające wpadnięciu koni do głębszej wody.

- 3.10. Jeśli bariery oddzielające publiczność są wymagane przez przepisy lokalne lub Komitet Organizacyjny, muszą one być umiejscowione co najmniej 20 m od najbliższego elementu przeszkody, chyba że Delegat Techniczny uzna wyjątek.

#### 4. Obowiązkowe bramki

- 4.1. Przeszkody zawierają obowiązkowe bramki, oznaczone czerwonymi i białymi literami A do F wskazującymi kolejność i kierunek, w jakim bramki muszą być pokonywane.
- 4.2. Opcją alternatywną jest możliwość użycia maksymalnie dwóch liter dwukrotnie w tej samej przeszkodzie.
- 4.3. Wysokość wszystkich elementów wewnątrz bramki musi wynosić co najmniej 1,30 m.
- 4.4. W przypadku przeszkód stałych minimalna szerokość bramki obowiązkowej wynosi 2,50 m. W przypadku **minimalnej szerokości** Ciężkich Przeszkód Mobilnych proszę się zapoznać z Art.961.6.2. **Nie podaje się maksymalnej szerokości.**

#### 5. Elementy spadające/ruchome

- 5.1. Gospodarz Toru decyduje o wyborze typu elementów spadających/ruchomych. Preferowane są piłki takie, jak używane w zręczności.
- 5.2. Żadne elementy spadające/ruchome nie mogą, spadając, spowodować zagrożenia dla konia lub uszkodzenia bryczki.
- 5.3. Miseczki trzymające piłkę na elemencie spadającym powinny być ze standardowej rurki 45-55 milimetrowej, by pomieścić piłkę używaną w konkursie zręczności. Miseczki muszą być wystarczająco głębokie, by piłka nie spoczywała na słupku.
- 5.4. Liczba elementów spadających/ruchomych nie może przekroczyć ogółem 24 na przeszkodach stałych. **Każdy element** Ciężkiej Przeszkody Mobilnej **musi muszą** mieć po jednym elemencie spadającym/ruchomym (nie wliczanym w limit 24). Zawodnicy otrzymują dwa punkty karne za każdy zrzuty element.
- 5.5. Element spadający/ruchomy jest „żywy” przez cały czas, dopóki nie spadnie lub nie zostanie całkowicie oderwany.
- 5.6. Zawodnik lub luzak, który próbuje przeciwdziałać strąceniu elementu spadającego/ruchomego karany jest 10 punktami karnymi.

#### 6. Przeszkody w maratonie kombinowanym

- 6.1. Rozstaw kegli – obowiązuje następująca szerokość:

kategoria, klasa	rozstaw kegli
konie zaprzęgi czterokonne	1.90m
konie zaprzęgi parokonne	1.80m
konie zaprzęgi jednokonne	1.60m
kuce zaprzęgi czterokonne	1.80m
kuce zaprzęgi parokonne	1.60m
kuce zaprzęgi jednokonne	1.50m

- 6.2. Przeszkody typu maratonowego – obowiązuje następująca szerokość bramek:

kategoria, klasa	szerokość bramek
konie zaprzęgi czterokonne	3.50m do 4.00m
konie zaprzęgi parokonne	3,50m do 4.00m
konie zaprzęgi jednokonne	3.00m do 3.50m
kuce zaprzęgi czterokonne	3.00m do 3.50m
kuce zaprzęgi parokonne	3.00m do 3.50m
kuce zaprzęgi jednokonne	3.00m do 3.50m

## Art. 962 Inspekcja trasy

### 1. Wizyta Delegata Technicznego

- 1.1. Przynajmniej na pięć (5) dni przed maratonem, cała trasa, łącznie z przeszkodami musi być udostępniona do inspekcji i akceptacji przez Delegata Technicznego.

### 2. Odprawa dla zawodników i osób oficjalnych

- 2.1. Przed oficjalnym otwarciem trasy Delegat Techniczny przeprowadza odprawę dla członków Komisji Sędziowskiej i Szefów Ekip (**zawodników – na zawodach CAI**).
- 2.2. Przed rozpoczęciem maratonu Delegat Techniczny lub wyznaczona przez niego osoba przeprowadza odprawę z obserwatorami z ziemi, sędziami przeszkodowymi i osobami odpowiedzialnymi za pomiar czasu.
- 2.3. Kopie map całej trasy muszą być udostępnione dla zainteresowanych na odprawie. Mapy muszą pokazywać wszystkie odcinki, umiejscowienie wszystkich przeszkód i ponumerowanych obowiązkowych przejazdów oraz oznakowanie kilometrów i wszystkich obszarów trasy, które są zamknięte dla pojazdów silnikowych.
- 2.4. Plany przeszkód muszą być udostępnione na odprawie dla Szefów Ekip, Zawodników i Osób Oficjalnych.
- 2.5. Lista przedstawiająca kolejność przejazdów obowiązkowych oraz przeszkód musi także być dostępna.

### 3. Oglądanie trasy przez zawodników

- 3.1. Co najmniej na 48 godzin przed startem pierwszego zawodnika do maratonu cała trasa maratonu musi być udostępniona do oglądania przez zawodników, chyba że w wyjątkowych okolicznościach, kiedy organizatorzy mają możliwość, w uzgodnieniu z Delegatem Technicznym, nie otwierania odcinka A do oglądania.
- 3.2. Delegat Techniczny może ograniczyć dojazd pojazdów do pewnych części trasy.
- 3.3. Trasa jest zamknięta do oglądania od momentu, gdy pierwszy zawodnik wystartuje do odcinka A lub kontrolowanego rozprężania. Przeszkody w odcinku B mogą być pozostawione otwarte, dopóki pierwszy zawodnik nie wystartuje do odcinka B.
- 3.4. Zawodnicy używający pojazdów silnikowych muszą używać tylko dróg i szlaków wyznaczonych przez Delegata Technicznego.
- 3.5. Przeszkody mogą być oglądane wyłącznie pieszo. Żadne pojazdy silnikowe lub rowery nie mają prawa wjazdu w jakąkolwiek część przeszkody i do kontrolowanego rozprężania. Niezastosowanie się do powyższego spowoduje ukaranie ostrzeżeniem za pierwsze naruszenie i Żółtą Kartkę Ostrzegawczą za drugie.
  - 3.5.1. Zawodnicy para-powożenia z poszczególnych rodzajów niepełnosprawności, posiadający zgodę, mogą poruszać się po terenie trasy (MVWC), pojazdem silnikowym, ale musi to zostać odnotowane krajowej para-jeździeckiej karcie klasyfikacyjnej.
- 3.6. Po wyznaczeniu miejsca rozgrywania Mistrzostw, zawodnikom nie wolno jeździć w przeszkodach ani wierzchem ani zaprzęgiem na 30 dni przed zawodami, w których startują.

## Art. 963 Czasy

### 1. Harmonogram startów

- 1.1. Harmonogram informujący o starcie do odcinka A lub kontrolowanego rozprężania i czas startu do każdego odcinka, włącznie z postojem (w strefie neutralnej), musi być przygotowany przez Komitet Organizacyjny dla Komisji Sędziowskiej i Delegata Technicznego. Musi on być zmodyfikowany w razie niespodziewanych okoliczności i rozdany ponownie.
  - 1.1.1. Harmonogram informujący o godzinie startu każdego zawodnika do odcinka A lub kontrolowanego rozprężania musi być dostarczony zawodnikom i osobom odpowiedzialnym za pomiar czasu na starcie do odcinka A. Listę z kolejnością startów muszą otrzymać wszystkie inne osoby odpowiedzialne za pomiar czasu, obserwatorzy z ziemi i sędziowie przeszkodowi.

## 2. Czasy w odcinkach

- 2.1. Norma czasu dla każdego odcinka jest skalkulowana według średniego tempa przewidzianego dla danego odcinka.
- 2.2. Czas minimalny w odcinku A jest o 2 minuty krótszy od normy czasu.
- 2.3. Czas minimalny w kontrolowanym rozprężaniu jest o 2 minuty krótszy od normy czasu
- 2.4. Czas minimalny w odcinku B jest o 3 minuty krótszy od normy czasu.
- 2.5. Limitem czasu dla odcinka A i kontrolowanego rozprężania jest norma czasu plus 20%. Dla odcinka B limit czasu jest podwójną normą czasu.
- 2.6. Limit czasu w strefie *cool down* wynosi minimum 10 minut i maksymalnie 15 minut
- 2.7. Zawodnik, który przekroczy limit czasu w jakimkolwiek odcinku jest eliminowany.

## 3. Pomiar czasu

- 3.1. Pomiar czasu zawodników w każdym odcinku i przeszkodach winien być elektroniczny gdziekolwiek jest to możliwe.
- 3.2. Osoby odpowiedzialne za pomiar czasu na starcie i mecie każdego odcinka muszą zapisywać czasy startu oraz ukończenia odcinka przez każdego zawodnika na kartach czasowych odcinka i wpisywać je na karty czasowe (zielone karty) maratonu zawodników.

## 4. Start i meta (odcinek A, kontrolowane rozprężanie, odcinek B i strefa *cool down*)

- 4.1. Zawodnicy powinni być na starcie do odcinka A lub kontrolowanego rozprężania przynajmniej na 10 minut przed wyznaczonym dla nich czasem startu.
- 4.2. Jeśli zawodnik nie jest gotowy do startu odcinka A lub kontrolowanego rozprężania zgodnie z wyznaczonym czasem, osoba odpowiedzialna za pomiar czasu wystartuje go o najbliższym możliwym czasie, według swego uznania i zapisze aktualny czas startu. Musi o tym być powiadomiony, możliwie jak najszybciej, Delegat Techniczny i Przewodniczący Komisji Sędziowskiej, a następnie osoba prowadząca obliczenia wyników. Zawodnik będzie karany 0,25 punktu karnego za sekundę czasu, który upłynie między czasem startu zgodnie z harmonogramem a czasem gotowości do startu. Nie wolno mu jednak wystartować później niż na dwie minuty przed czasem startu następnego zawodnika. Aby uniknąć wątpliwości, zawodnicy nie będą karani, jeśli start do odcinka A jest opóźniony z powodów organizacyjnych.
- 4.3. Zawodnicy muszą rozpoczynać każdy odcinek z pozycji „stój” z koniem prowadzącym za linią startu. Osoba odpowiedzialna za pomiar czasu odlicza czas do startu. Jeśli zawodnik popełni falstart, zostanie on zawrócony i wyznaczony mu nowy czas startu, a zapis na karcie czasowej maratonu skorygowany. Jeśli zawodnik nie zatrzyma się, gdy jest przywoływany, może być eliminowany. Członek Komisji Sędziowskiej musi być powiadomiony o tych okolicznościach tak szybko jak to możliwe.
- 4.4. Pomiar czasu odcinka kończy się, gdy nos prowadzącego konia przekroczył linię mety. Punkty karne odcinka stosuje się, dopóki cały zaprzęg nie przejedzie linii mety.

## 5. Punkty karne za czas w odcinku A, kontrolowanym rozprężaniu i odcinku B

- 5.1. W odcinku A, kontrolowanym rozprężaniu i odcinku B zawodnicy będą karani 0,25 punktu karnego za każdą sekundę przekroczenia normy czasu.
- 5.2. Zawodnicy kończący odcinki A, kontrolowane rozprężanie i odcinek B w czasie krótszym niż czas minimalny będą karani 0,25 punktu karnego za każdą sekundę wcześniejszego przyjazdu.



## **Art. 964 Punkty karne na trasie maratonu**

### **1. Baty**

Baty, jeśli są wiezione, mogą być używane tylko przez zawodnika. Niezastosowanie się do tego karane jest 20 punktami karnymi.

- 1.1. Zawodnicy para-powozienia z poszczególnych rodzajów niepełnosprawności mogą startować z batem trzymanym/używanym przez luzaka, ale musi to być zapisane w krajowej para-jeździeckiej karcie klasyfikacyjnej zawodnika.

### **2. Błąd trasy**

Jeśli zawodnik nie przejedzie obowiązkowego przejazdu (CTF) w wyznaczonej kolejności, może zawrócić do punktu, w którym popełnił błąd i przejechać go pod warunkiem, że nie przejechał jeszcze kolejnego przejazdu obowiązkowego lub następnej przeszkody. Zawodnik, który nie przejedzie przejazdu obowiązkowego lub wielokrotnych CTF, który ma być przejechany kilka razy z różnymi numerami, w opublikowanej kolejności i kierunku wskazanym na planie trasy będzie Eliminowany.

### **3. Zboczenie z trasy.**

- 3.1 Zawodnikom nie wolno zbaczać z trasy przez ostatnie 300 m. Zawodnicy, którzy zatrzymają się, zataczają koła, jadą zygzakiem lub opuszczają trasę w jakikolwiek inny sposób będą za każde takie zdarzenie ukarani 10 punktami karnymi.
- 3.2 Wyjątek: patrz art. 960.6

### **4. Nieprawidłowy chód**

Jeśli jeden lub więcej koni zmieni chód na galop na ostatnich 300 metrach przed metą i nie będzie to skorygowane w ciągu pięciu sekund, zawodnik będzie ukarany jednym punktem karnym za każdy przypadek. Jeśli zmiana trwa, zawodnik będzie ukarany jednym punktem karnym za każde następne pełne pięć sekund.

### **5. Zejście w odcinkach**

- 5.1 W odcinku A, kontrolowanym rozprężaniu i odcinku B (z wyjątkiem przebywania wewnątrz przeszkód), luzacy i zawodnicy nie mają prawa zejść, dopóki bryczka nie zatrzyma się. Zejście jednego lub dwóch luzaków podczas biegu pojazdu będzie karane pięcioma punktami karnymi, a zejście zawodnika będzie karane 20 punktami karnymi.
- 5.2 W strefie *cool down*, tylko luzacy mogą iść obok bryczki.
- 5.3 Zawodnik i wszyscy luzacy muszą być na pojeździe w momencie pokonywania linii startu i mety oraz przejazdów obowiązkowych w każdym odcinku (odcinku A, kontrolowanym rozprężaniu i odcinku B). Nieprzestrzeganie powyższego będzie karane 5 punktami karnymi za każdy przypadek zejścia luzaków i 20 punktami karnymi za zejście zawodnika.
- 5.4 W przypadkach usprawiedliwionych warunkami terenowymi w zawodach zaprzęgów jednokonnych dla kuców i koni, delegat techniczny i przewodniczący komisji sędziowskiej mogą pozwolić luzakom biec za bryczką tylko w wyznaczonych częściach trasy.

### **6. Zatrzymania**

- 6.1. Zawodnicy mogą zatrzymać się gdziekolwiek na trasie, lecz poza terenem przeszkody, bez narażania się na punkty karne inne niż strata czasu, w celu naprawy uszkodzonych pojazdów lub zerwanej uprząży albo z innych powodów będących poza kontrolą zawodnika, z wyjątkiem sytuacji opisanej w Art. 960.6.
- 6.2. Zawodnicy będą karani jednym punktem karnym za każde rozpoczęte dziesięć sekund postoju na trasie w odcinku B z każdego innego powodu.
- 6.3. Jeśli przeszkoda usytuowana jest na przestrzeni 300 metrów od mety, zawodnikowi wolno zatrzymać się w celu niezbędnych napraw uprząży lub bryczki (brak lub odpięty pas pociągowy, naszelnik lub lejce) bez punktów karnych pod warunkiem, że będzie to miało miejsce na przestrzeni 30 metrów po opuszczeniu ostatniej przeszkody, zgodnie z Art. 964.7.1. Zatrzymanie z jakiegokolwiek innego powodu pomiędzy ostatnią przeszkodą lub tablicą oznaczającą 300 m, obojętnie w którym miejscu, a linią mety w odcinku B będzie karane 10 punktami karnymi za każdy przypadek.

## 7. Uszkodzona bryczka/uprzęż

- 7.1. Na mecie odcinka B każdy przypadek brakującego lub rozłączonego pasa pociągowego, naszelnika lub lejców będzie karany 10 punktami karnymi.
- 7.2. Na mecie odcinka B złamany lub rozłączony dyszel czy dyszelki lub kielzno spowodują eliminację.
- 7.3. Pojazd musi przejechać metę odcinka B ciągnięty przez liczbę koni wyznaczoną dla swojej klasy i na wyznaczonej liczbie kół. Niezastosowanie się do powyższego powoduje Eliminację. Złamane lub brakujące obręcze kół są dopuszczalne.
- 7.4. Jeśli bryczka przewróci się (w przeszkodzie treningowej, trasie maratonu lub w przeszkodzie), karą jest Eliminacja i zawodnik nie może kontynuować maratonu.

## Art. 965 Punkty karne w przeszkodach

### 1. Chód w przeszkodach

- 1.1. Zawodnicy mogą pokonywać przeszkody w dowolnym chodzie.

### 2. Błąd trasy w przeszkodzie:

- 2.1. Zawodnicy wjeżdżający w jakąkolwiek część przeszkody bez uprzedniego przejechania linii wyjazdu lub opuszczający przeszkodę bez naprawienia błędu przez linię wyjazdu będą Eliminowani.
- 2.2. Obowiązkowe bramki w przeszkodzie są „wolne”, gdy zawodnik pokona je w prawidłowym kierunku i prawidłowej kolejności. Dlatego zawodnicy mogą przejeżdżać przez nie ponownie, kiedy i jak chcą (przykład: bramka A pokonana w prawidłowym kierunku przed pokonaniem bramki B jest teraz „wolna” i może być przejeżdżana ponownie w dowolnym momencie i kierunku i tak dalej).
- 2.3. Zawodnicy, którzy przejadą obowiązkową bramkę w złej kolejności lub złym kierunku przed tym jak stanie się ona „wolna” popełniają błąd. Przejechanie linii wyjazdu bez naprawienia błędu powoduje Eliminację.
- 2.4. Aby naprawić błąd, zawodnik musi wrócić i pokonać obowiązkową bramkę, którą opuścił przed pokonaniem następnej obowiązkowej bramki w prawidłowej kolejności. Przykład: zawodnik pokonuje obowiązkowe bramki A i B, a następnie pokonuje D (opuszczając C). Aby naprawić ten błąd, zawodnik musi wrócić i pokonać prawidłowo bramkę C, a następnie bramkę D itd., wszystkie prawidłowo pokonane bramki są zneutralizowane. Każdy naprawiony błąd karany jest 20 punktami karnymi.
- 2.5. Przejechanie przez linię wyjazdu przeszkody bez pokonania wszystkich obowiązkowych bramek w prawidłowej kolejności powoduje Eliminację.
- 2.6. Zawodnik nie ma zaliczonego pokonania obowiązkowej bramki w przeszkodzie, dopóki cały zaprzęg nie pokona linii chorągiewek oznaczających obowiązkową bramkę.
- 2.7. **Uznaje się, że zawodnik nie przekroczył podwójnej linii, o której mowa w art. 961.2.2, o ile nie przekroczył jej cały zaprzęg.**

### 3. Zejście w przeszkodzie

- 3.1. Za każdym razem, kiedy jeden lub obydwaj luzacy postawią obydwie stopy na ziemi w przeszkodzie, zawodnik karany będzie pięcioma punktami karnymi.
- 3.2. Luzacy, którzy zeszli na ziemię nie muszą wchodzić na pojazd lub podążać za zawodnikiem przez jakąkolwiek z obowiązkowych bramek pozostałej części przeszkody. Nie muszą oni być na bryczce, kiedy ta wyjeżdża z przeszkody. Muszą oni powrócić na bryczkę natychmiast (między linią wyjazdu każdej przeszkody a znakiem oznaczającym 30 m) poza przeszkodą. Niezastosowanie się do powyższego skutkuje pięcioma punktami karnymi za każdy przypadek.
- 3.3. Za każdym razem, kiedy zawodnik zejdzie na ziemię w przeszkodzie, będzie karany 20 punktami karnymi. Musi on być na bryczce, gdy ta wyjeżdża z przeszkody.
- 3.4. We wszystkich przypadkach (na przykład: pas pociągowy lub lejce lub orczyca przełożone przez część przeszkody itd.), luzacy muszą zejść i rozwiązać problem (bez wchodzenia na konie lub dyszel). Niezastosowanie się do powyższego powoduje karę 20 punktów karnych.

- 3.5. Zawodnik lub luzak może postawić tylko jedną stopę na jakiegokolwiek części przeszkody bez punktów karnych. Naruszenie tego przepisu spowoduje pięć punktów karnych.
- 3.6. Luzak może pomagać zawodnikowi poprzez przeprowadzenie konia przez przeszkodę trzymając go za końcówkę lejców przy ogłowie. Zawodnik będzie za to ukarany 25 punktami karnymi ogółem. Patrz Art. 969 oraz 945.3.
- 3.7. Luzak(cy) musi być na bryczce, gdy zawodnik wjeżdża w każdą przeszkodę w maratonie. Nieprzestrzeganie tego skutkuje 5 punktami karnymi.

#### **4. Wyprężnięcie**

- 4.1. Celowe wyprężnięcie jednego lub więcej koni i przeprowadzanie ich przez jakąkolwiek część przeszkody spowoduje eliminację.

#### **5. Eliminacja w przeszkodzie**

- 5.1. Decyzja czy zawodnik jest eliminowany w przeszkodzie należy wyłącznie do Komisji Sędziowskiej.

#### **6. Dobro konia**

- 6.1. Odpowiedzialnością zawodnika jest natychmiastowe zatrzymanie się i nakazanie zejścia luzakowi lub luzakom, ilekroć koń przełoży nogę przez dyszel, dyszelek, kiedy koń dyszlowy ma nogę przełożoną przez orczycę lub pas pociągowy lejcowego lub kiedy koń przewróci się i nadal leży. Musi on się także zatrzymać, kiedy członek Komisji Sędziowskiej lub sędzieja przeszkodowy nakaże konieczną naprawę. Jakkolwiek odpięty pas pociągowy lub naszelnik nie wymaga naprawy w przeszkodzie. Czas nie będzie zatrzymany.
- 6.2. Niezatrzymanie się i nienakazanie zejścia luzakowi w celu naprawienia sytuacji przed opuszczeniem przeszkody powoduje eliminację.
- 6.3. Odpowiedzialnością zawodnika jest natychmiastowe zatrzymanie się i nakazanie zejścia luzakowi lub luzakom, ilekroć koń przełoży nogę przez pas pociągowy. Musi on się także zatrzymać na polecenie członka Komisji Sędziowskiej lub sędziego przeszkodowego w celu naprawienia sytuacji. Niezatrzymanie się i nienakazanie zejścia luzakowi w tym celu przed opuszczeniem przeszkody karane będzie 30 punktami karnymi. Czas nie będzie zatrzymany.

#### **7. Pomiar czasu**

- 7.1. Czas zawodnika będzie mierzony od momentu, gdy jakokolwiek część zaprzęgu przetnie linię wjazdu, aż do momentu, gdy jakokolwiek część zaprzęgu przetnie linię wjazdu we właściwym kierunku. Po zatrzymaniu pomiaru czasu nie można naliczać żadnych dalszych kar za tę przeszkodę, a zaprzęg musi opuścić przeszkodę.
- 7.2. Zaleca się używanie elektronicznego pomiaru czasu celem zmierzenia czasu pobytu zawodników w przeszkodach, gdzie to możliwe. Na Mistrzostwach, CAIO i CAI3\* jest to obowiązkowe.
- 7.3. Limit czasu dla zawodników na pokonanie przeszkody wynosi 5 minut. Jeżeli zawodnicy nie pokonają przeszkody i nie wyjadą przez linię wjazdu w ciągu limitu czasu, sędzieja przeszkodowy musi dać sygnał dwukrotnie gwizdkiem wskazując zawodnikowi, że został osiągnięty limit czasu. Zawodnik jest Eliminowany i musi opuścić przeszkodę tak szybko jak jest to możliwe, (jeśli to konieczne – z pomocą) a konie muszą zostać sprawdzone przez Lekarza Weterynarii na końcu strefy *cool down* lub w stajni, jeśli zostały upoważnione przez Lekarza Weterynarii do powrotu bezpośrednio do stajni. Zawodnik nie może kontynuować konkursu maratonu.
- 7.4. Mierzony ręcznie lub elektronicznie czas pobytu zawodnika pokonującego przeszkodę podaje się z dokładnością do setnych sekundy.
- 7.5. Nie zaokrągla się czasu ani nie przelicza się na punkty karne w pojedynczych przeszkodach.

#### **8. Zatrzymania**

- 8.1. Jeśli zawodnik zbliża się do przeszkody, w której znajduje się inny zaprzęg lub przeszkoda nie jest gotowa do pokonywania, musi on być zatrzymany w odległości około 50 metrów przed linią wjazdu.
- 8.2. Jeden z asystentów sędziego przeszkodowego musi zatrzymać zawodnika w tym punkcie i uruchomić stoper. Jak tylko poprzedni zawodnik opuści przeszkodę, a sędzieja przeszkodowy potwierdzi gotowość, asystent sędziego przeszkodowego daje sygnał oczekującemu

zawodnikowi i informuje go o czasie, przez jaki zawodnik był zatrzymany. Czas zatrzymania musi być podawany w całych lub połowach minut obok numeru identyfikacyjnego zawodnika na arkuszu przeszkodowym.

## **9. Zapis video przeszkody.**

- 9.1. Zapis video na każdej przeszkodzie zalecany jest na wszystkich zawodach. Taki zapis video jest obowiązkowy na zawodach kwalifikacyjnych CAI Pucharu Świata, zawodach CAIO oraz Mistrzostwach.

## **Art. 966 Sędziowie**

### **1. Rozmieszczenie**

- 1.1. Na obowiązkowym postoju przed odcinkiem B, na wniosek komisarza, sędziego, na podstawie opinii Delegata Weterynaryjnego, decyduje, czy konie są w stanie kontynuować konkurs.
- 1.2. Jeden z członków Komisji Sędziowskiej musi być w strefie *cool down*, aby nadzorować przegląd bryczek, uprząży i kart czasowych maratonu oraz nadzorować, gdy ma to miejsce, ważenie pojazdów. Zawodnik, którego bryczka jest poniżej wagi, jest eliminowany (patrz Art. 969).
- 1.3. Pozostali członkowie Komisji Sędziowskiej są rozmieszczani przez jej Przewodniczącą.

## **Art. 967 Osoby oficjalne**

### **1. Obserwatorzy z ziemi**

- 1.1. Obserwatorzy z ziemi powinni być rozmieszczeni na trasie przez Delegata Technicznego tak, aby mogli obserwować najbardziej „krytyczne” przejazdy obowiązkowe.
- 1.2. Obserwatorzy z ziemi muszą otrzymać listę startową zawodników razem z instrukcjami, arkuszami obserwatora z ziemi i arkuszami kontrolnymi.
- 1.3. Obserwatorzy z ziemi muszą składać raport Komisji Sędziowskiej o wszystkich przypadkach, za które zawodnik może być karany oraz inne informacje, na bieżąco i po zakończeniu swojej pracy.
- 1.4. Obserwatorzy z ziemi nie mogą eliminować ani w inny sposób karać zawodników. Nakładanie odpowiednich kar należy do Komisji Sędziowskiej.
- 1.5. Po zakończeniu konkursu obserwatorzy z ziemi muszą pozostać w sąsiedztwie biura zawodów, dopóki Przewodniczący Komisji Sędziowskiej nie zwolni ich z tego obowiązku.

### **2. Osoby odpowiedzialne za pomiar czasu**

- 2.1. Każda osoba odpowiedzialna za pomiar czasu musi posiadać chronometr z wyświetlającym się ustalonym czasem bieżącym i być poinstruowana przez Delegata Technicznego lub szefa osób odpowiedzialnych za pomiar czasu o sposobie jego użytkowania. Delegat Techniczny lub jego asystent odpowiedzialny jest za zsynchronizowanie czasu bieżącego na wszystkich chronometrach używanych przez osoby oficjalne.
- 2.2. Osoba odpowiedzialna za pomiar czasu na starcie odcinka A lub kontrolowanego rozprężania musi posiadać czasowy harmonogram startu i musi upewnić się, że zawodnicy otrzymali „kartę czasową maratonu” (Zielona Karta).
- 2.3. Wszystkie inne osoby odpowiedzialne za pomiar czasu na starcie i mecie każdego odcinka muszą być zaopatrzone w kompletną listę zawodników i ich kolejność startu.
- 2.4. Osoby odpowiedzialne za pomiar czasu rejestrują czasy startu i mety poszczególnych odcinków i wpisują je na karty czasowe maratonu zawodnika oraz arkusz czasowy odcinka.
- 2.5. Konie muszą startować z pozycji „stój” z nosem konia prowadzącego za linią startu.
- 2.6. Czas ukończenia odcinka jest mierzony w momencie, gdy nos konia prowadzącego przekroczy linię mety. Odcinek jest ukończony, gdy tylna oś przekroczy linię mety.
- 2.7. Po zakończeniu konkursu osoby odpowiedzialne za pomiar czasu muszą pozostać w sąsiedztwie biura zawodów, dopóki Przewodniczący Komisji Sędziowskiej nie zwolni ich z tego obowiązku.

### **3. Sędziowie przeszkodowi**

- 3.1. W każdej przeszkodzie musi być jeden sędzia przeszkodowy. Każdy sędzia przeszkodowy musi mieć co najmniej dwóch asystentów. Musi on mieć gwizdek i dwa stopery i być poinstruowany

przez Delegata Technicznego lub jego asystenta o sposobie ich użytkowania. Muszą oni mierzyć i rejestrować dokładny czas przebywania każdego zawodnika w przeszkodzie z dokładnością do setnych sekundy.

- 3.2. Sędziowie przeszkodowi muszą otrzymać listy startowe ze wszystkimi zawodnikami i wystarczającą liczbę arkuszy przeszkodowych z rysunkami przeszkód. Zapisują oni czas oraz kolejność bramek pokonywanych w przeszkodzie przez każdego zawodnika.
- 3.3. W przypadku nieprawidłowej kolejności pokonania bramek, musi być wykonany rysunek trasy.
- 3.4. Sędziowie przeszkodowi muszą zapisać i przekazać do Komisji Sędziowskiej informacje o wszystkich przypadkach, tak szybko jak jest to możliwe po ich zaistnieniu.
- 3.5. Po zakończeniu konkursu sędziowie przeszkodowi muszą pozostawać w sąsiedztwie biura zawodów, dopóki Przewodniczący Komisji Sędziowskiej nie zwolni ich z tego obowiązku.

## Art. 968 Klasyfikacja

### 1. Przeliczenie czasu na punkty karne

- 1.1. Suma czasów zawodników z przeszkód jest mierzona z dokładnością do setnych sekundy, a punkty karne podawane do dwóch cyfr po przecinku. Czas wynikający z przekroczenia norm czasu w każdym z Odcinków mnoży się przez 0,25. Czasy poniżej czasu minimalnego w Odcinkach A i B mnoży się przez 0,25. Nie wolno zaokrąglać czasów. Kary za czas poniżej czasu minimalnego plus kary za przekroczenie normy czasu i całkowity czas z przeszkód dodaje się do pozostałych kar, aby otrzymać wynik końcowy każdego zawodnika w maratonie.
- 1.2. Dla zawodników, którzy zostali eliminowani lub wycofani patrz Art. 911.
- 1.3. Zawodnik z najniższą liczbą punktów karnych jest zwycięzcą konkursu.
- 1.4. W przypadku równej liczby punktów karnych, zawodnicy zostaną sklasyfikowani ex aequo.

## Art. 969 Zestawienie punktów karnych w Maratonie i Maratonie Kombinowanym

1. Zawodnicy podlegają następującym karom w maratonie:

Definicja	Artykuł	Kary
Zawodnik lub luzak w krótkich spodniach (szortach)	928.2.1	10 punktów karnych na osobę
Brak zapiętego kasku ochronnego lub ochraniacza pleców lub kamizelki ochronnej w maratonie	928.2.2 928.2.3	Eliminacja/+ Żółta Kartka Ostrzegawcza
Ukończenie odcinka B z mniejszą liczbą koni niż wymagana	931	Eliminacja
Niepokazanie zgłoszonego konia podczas przeglądu koni w zaprzęgu.	935.3.3	Eliminacja
Brak natylnika przy bryczce bez hamulców	937.1.1	Eliminacja
Brak natylnika w zaprzęgach jednokonnych	940.1.13	Eliminacja
Nieprzestrzeganie przepisów dotyczących reklam	941	Żółta Kartka Ostrzegawcza
Zamiana luzaka	943.8	Eliminacja
Luzak trzymający lejce lub używający bat lub hamulce, gdy bryczka nie stoi	943.2.6	20 punktów karnych
Osoba przywiązana na bryczce	943.2.7	Eliminacja
Fizyczna pomoc zewnętrzna	945	Eliminacja
Luzak przeprowadzający konia przez przeszkodę	945.4	25 punktów karnych
Nieprawidłowy chód	960.6.2 i 964.4	1 punkt karny za każde 5 sekund
<b>Przekroczenie podwójnej linii</b>	<b>961.2.2.</b>	<b>20 punktów karnych</b>

Zrzucenie elementu spadającego	961.5.4	2 punkty karne každorazowo
Przytrzymanie elementu spadającego	961.5.6	10 punktów karnych
Pojazdy silnikowe lub rowery w przeszkodach Pierwszy przypadek Drugi przypadek	962.3.5	Ostrzeżenie Żółta Kartka Ostrzegawcza
Bryczki poniżej wagi na końcu odcinka B lub o mniejszej szerokości na starcie do odcinka B	937 i 966.1	Eliminacja
Całkowity czas powyżej normy czasu we wszystkich odcinkach	963.5.1	0,25 punktu karnego/ sek.
Całkowity czas poniżej czasu minimum w odcinku A i B	963.5.2	0,25 punktu karnego/ sek.
Całkowity czas w przeszkodach	968.1.1.	0,25 punktu karnego/ sek.
Zawodnik, który się nie zatrzyma po przywołaniu	963.4.3	Eliminacja
Brak gotowości do startu do odcinka A	963.4.2	0,25 punktu karnego/ sek.
Nieprzestrzeganie przepisu dotyczącego użycia bata	964.1	20 punktów karnych
Każde zboczenie z trasy po ostatniej przeszkodzie	964.3	10 punktów karnych
Brak odpowiedniej liczby osób na bryczce podczas pokonywania przejazdów obowiązkowych lub linii startu i mety każdego odcinka – każdorazowo	964.5	5 punktów karnych
Zejsście luzaków w ruchu w odcinku B	964.5	5 punktów karnych
Zejsście zawodnika w ruchu w odcinku B	964.5	20 punktów karnych
Ukończenie odcinka B z brakującym lub rozłączonym naszelnikiem, pasem pociągowym lub lejcami – každorazowo	964.7	10 punktów karnych
Nieprzejechanie przejazdów obowiązkowych oraz przeszkód w prawidłowej kolejności i kierunku	965.2	Eliminacja
Ukończenie odcinka B z brakującym kołem	964.7	Eliminacja
Ukończenie odcinka B ze złamanym lub rozłączonym dyszlem lub dyszelkiem	964.7	Eliminacja
Nieprzejechanie przez chorągiewki wjazdu przeszkody	965.2	Eliminacja
Brak luzaka(ów) na bryczce podczas pokonywania linii startu Przeszkody	965.3.7	5 punktów karnych
Brak luzaków z powrotem na bryczce natychmiast po przeszkodzie (każdy przypadek)	965.3.2	5 punktów karnych
Nieprzejechanie przez chorągiewki wyjazdu przeszkody w ciągu 5 minut	965.7.3	Eliminacja
Naprawienie każdego błędu trasy w przeszkodzie	965.2.4	20 punktów karnych
Przejechanie między chorągiewkami wyjazdu przed pokonaniem całej przeszkody	965.2	Eliminacja
Zejsście luzaka(ów) w przeszkodzie – każdy przypadek	965.3	5 punktów karnych
Zejsście zawodnika w przeszkodzie	965.3.3	20 punktów karnych
Dwie stopy na elemencie przeszkody	965.3	5 punktów karnych
Luzak wchodzący na konia lub dyszel w przeszkodzie	965.3	20 punktów karnych

Wyprzęgnięcie i przeprowadzenie przez przeszkodę	965.4	Eliminacja
Niezatrzymanie się, gdy koń przełoży nogę przez dyszel, orczycę lub dyszelek	965.6	Eliminacja
Niezatrzymanie się, gdy koń przełoży nogę przez pas pociągowy	965.6.3	30 punktów karnych
Przewrócenie bryczki	964.7.4	Eliminacja
Przekroczenie limitu czasu w przeszkodach (5 minut)	965.7.3	Eliminacja
konie niezdolne do jazdy na terenie postoju	966.1	Eliminacja
Przekroczenie limitu czasu we wszystkich odcinkach	968.1.1	Eliminacja

2. Zawodnicy podlegają następującym karom w maratonie kombinowanym:

Definicja	Artykuł	Kary
Zrzucenie jednej lub dwóch piłek w pojedynczej przeszkodzie zręcznościowej	975.3.5	3 punkty karne
Przewrócenie lub zrzucenie jakiegokolwiek elementu w przeszkodzie maratonowej		3 punkty karne
Błąd trasy: zrzucenie jakiegokolwiek części przeszkody jeszcze nie pokonanej – Przewodniczący KS użyje dzwonka, a przeszkoda będzie odbudowana (czas zatrzymany)	975.4.4	3 punkty karne oraz dodane 10 sekund do czasu
Nieprawidłowa trasa w przeszkodzie maratonowej (naprawiona)	965.2	20 punktów karnych
Nieprawidłowa trasa w przeszkodzie maratonowej (nienaprawiona)	965.2.5	Eliminacja
Luzak(cy) trzymający lejce, używający bata lub hamulca, gdy bryczka nie stoi	943.2.6	20 punktów karnych
Zejście luzaka(ów) pierwszy lub drugi raz (czas nie zostaje zatrzymany)	Przepisy PŚ	5 punktów karnych każdorazowo
Zejście zawodnika	Przepisy PŚ	20 punktów
Zejście luzaka(ów) lub zawodnika trzeci raz	Przepisy PŚ	Eliminacja
Pierwsze lub drugie nieposłuszeństwo	Przepisy PŚ	Bez punktów karnych
Trzecie nieposłuszeństwo	Przepisy PŚ	Eliminacja
Jeśli lejce, naszelniki lub pasy pociągowe zostaną rozłączone lub zerwane lub jeśli koń przełoży nogę przez dyszelek, pas pociągowy, dyszel lub orczycę, Przewodniczący KS musi użyć dzwonka a luzak musi zejść i połączyć lub naprawić sytuację (czas zatrzymany).	964.7 965.6	5 punktów za zejście Luzaka
Niezatrzymanie się zawodnika po powtórny użyciu dzwonka	975.4.5	Eliminacja
Zrzucenie jakiegokolwiek części przeszkody Zręcznościowej po jej pokonaniu	975.4.3	3 punkty karne
Brak kasku ochronnego i ochraniacza pleców u zawodnika i luzaka(ów)	928.2	Eliminacja
Nieprawidłowa trasa w przeszkodzie pojedynczej (kolejność i kierunek)	975.4.2	Eliminacja
Brak natylnika w zaprzęgu jednokonnym	940.1.13	Eliminacja
Brak natylnika, gdy bryczka nie posiada hamulców (Zaprzęgi parokonne i Zaprzęgi czterokonne)	937.1.1	Eliminacja
Nieprzejechanie przez chorągiewki startu i mety	975.3	Eliminacja
Przewrócenie bryczki	964.7.4 975.3.10	Eliminacja

Zewnętrzna fizyczna pomoc	945	Eliminacja
Brak luzaka(ów) na bryczce w momencie przekraczania linii mety	964.5	Eliminacja
Przekroczenie normy czasu	960.2.4 i 975.9.6	Sekundy ponad normę x 0,5
Przekroczenie limitu czasu	975.10.4	Eliminacja



## ROZDZIAŁ XIII KONKURS ZRĘCZNOŚCI

### Art. 970 Postanowienia ogólne

1. Celem konkursu zręczności jest sprawdzenie kondycji, posłuszeństwa i elastyczności koni oraz umiejętności powożenia i kompetencji zawodników.

### Art. 971 Konkursy

#### 1. Konkurs na punkty rozgrywa się w zawodach w powożeniu.

- 1.1. Konkurs na punkty jest prowadzony według kryterium punktów karnych za zrzucone przeszkody oraz przekroczenie normy czasu. Wynik z tego przejazdu liczy się zawsze wyłącznie do ustalenia klasyfikacji końcowej we wszystkich zawodach.
- 1.2. W celu wyłonienia zwycięzcy konkursu zręczności, może mieć miejsce rozgrywka między wszystkimi zawodnikami z wynikiem zero punktów karnych lub o równej liczbie punktów.

#### 2. Konkurs na czas

- 2.1. Konkurs na czas prowadzony jest według kryterium czasu w sekundach, w którym zawodnicy pokonują parkur, a punkty karne za błędy przeliczane są na karne sekundy. Konkursy na czas stosowane są tylko w celu ustalenia klasyfikacji w konkursie zręczności.

#### 3. Konkurs dwufazowy

- 3.1. Wyłącznie wynik pierwszej fazy liczy się do klasyfikacji końcowej zawodów kombinowanych.

#### 4. Konkurs ze zwycięskim nawrotem

- 4.1. Konkurs ten składa się z pierwszego nawrotu liczonego według punktów i czasu, którego wynik liczy się do końcowej klasyfikacji w całym zawodach i zwycięskiego nawrotu w celu ustalenia klasyfikacji w zręczności.

### Art. 972 Parkur

#### 1. Budowa i mierzenie trasy

- 1.1. Gospodarz Toru jest odpowiedzialny, pod nadzorem Delegata Technicznego, za rozmieszczenie, oznakowanie, zmierzenie trasy oraz budowę przeszkód. Gospodarz Toru musi zaznaczyć na planie parkuru linią przerywaną jak długość trasy była mierzona. Przewodniczący Komisji Sędziowskiej musi upewnić się, że długość trasy zmierzona została poprawnie.
- 1.2. Plac konkursowy nie powinien być mniejszy niż 5000m<sup>2</sup> o szerokości minimum 40 m lub podobnej wielkości. Jeśli nie jest to możliwe, liczba przeszkód powinna być odpowiednio zredukowana, chyba że Delegat Techniczny zaakceptuje wyjątek.
- 1.3. **Przynajmniej jednej z placów rozprężeniowych musi mieć powierzchnię min. 3200m<sup>2</sup>.**
- 1.4. Linie startu i mety nie mogą być dalej niż 40 m ani bliżej niż 20 m odpowiednio od pierwszej i ostatniej przeszkody.
- 1.5. Liczba przeszkód nie może przekraczać 20 (wyjątek – Art. 979.3), a dla Dzieci nie może przekroczyć 15.
- 1.6. Długość trasy musi wynosić między 500 a 800m, dla Dzieci może być krótsza.
- 1.7. Trasy muszą być tak wytyczone, aby zawodnicy mieli szansę na utrzymanie umiarkowanie szybkiego chodu przez większą część trasy. Niektóre przeszkody i kombinacje przeszkód, takie jak otwarte i zamknięte przeszkody wieloczołnowe, będą niewątpliwie powodować zmniejszenie tempa, lecz taki układ powinien być ograniczony do małej części całej trasy.
- 1.8. Wszystkie przeszkody muszą być widoczne z budek sędziowskich.
- 1.9. Przewodniczący Komisji Sędziowskiej musi przejść trasę parkuru w celu sprawdzenia przed rozpoczęciem konkursu. Trasą jest droga, którą zawodnik musi podążać w czasie przejazdu od przejechania startu w prawidłowym kierunku aż do mety. Długość musi być zmierzona z dokładnością do metra, szczególnie na zakrętach, z normalną linią podążania koni. Ta normalna linia musi przechodzić przez środek przeszkody. Jeżeli na trasie znajduje się przeszkoda z alternatywnym przejazdem, dystans powinien być mierzony dla dłuższej trasy

## Art. 973 Przeszkody

### 1. Kegle

- 1.1. Kegle tworzące przeszkodę muszą mieć wysokość co najmniej 30 cm i być wykonane z trwałego tworzywa sztucznego. Obciążoną piłkę umieszcza się we wgłębieniu na szczycie kegla tak, aby spadła tylko przy jego potrąceniu.
- 1.2. Wszystkie przeszkody składające się z jednej pary lub podwójnej pary (okser) kegli tworzą przeszkodę pojedynczą.
- 1.3. Przeszkoda zawiera: kegle, czerwone i białe oznakowania, numery i litery.
- 1.4. Pozycja jednego lub pary kegli musi być zaznaczona na ziemi, aby utrzymać stałe umiejscowienie Przeszkody podczas trwania całego konkursu. Tam, gdzie jest to wykonalne, należy zaznaczyć także linię prawidłowego kąta umiejscowienia drugiego kegla.
- 1.5. Przeszkody, które wymagają cofania nie są dozwolone.
- 1.6. Okser składać się będzie z dwóch par kegli w linii prostej. Odległość między pierwszym a drugim zestawem kegli wynosić będzie od 1,5 do 3 metrów wg uznania Gospodarza Toru. Okser liczy się jako pojedyncza przeszkoda, a maksymalna liczba punktów karnych za strącenie do 4 piłek wynosi łącznie 3 punkty karne. Pierwszy zestaw kegli będzie miał numer przeszkody i będzie oznaczony czerwonymi i białymi znakami, a drugi zestaw kegli będzie oznaczony tylko czerwonymi i białymi znakami.
  - 1.6.1. Na trasie konkursu zręczności dopuszcza się maksymalnie 5 okserów.

### 2. Przeszkody wielocłonowe

- 2.1. Przeszkody wielocłonowe muszą odpowiadać określonym parametrom. Patrz: Załączniki.
- 2.2. **Warianty lub nowe projekty przeszkód muszą być wcześniej zaaprobowane przez Komisję Powożenia FEI i zawarte w propozycjach zawodów.**
- 2.3. Przeszkoda wielocłonowa może być zbudowana ze znaczników lub poziomych elementów. Muszą one mieć wysokość między 40 a 60 cm.
- 2.4. Każda grupa kegli lub elementów musi być wyraźnie rozdzielona i współdziałająca z jedną z części składowych przeszkody.
- 2.5. Przeszkoda wielocłonowa inna niż „serpentyna”, „zygzak”, „podwójny boks” lub „podwójne U” oraz „fala” nie może składać się z więcej niż trzech par kegli lub elementów spadających.
- 2.6. Przeszkoda wielocłonowa inna niż „serpentyna”, „zygzak”, „podwójny boks” lub „podwójne U” oraz „fala” nie może być dłuższa niż 30 m, mierzona wzdłuż środkowej linii przeszkody.
- 2.7. Na parkurze nie może być więcej niż trzy przeszkody wielocłonowe.
- 2.8. W przeszkodach wielocłonowych, zawodnicy mogą otrzymać maksymalnie 6 punktów karnych w przeszkodzie podwójnej (A i B), 9 punktów karnych w przeszkodzie potrójnej (A, B i C) i 12 punktów karnych w „serpentynie”, „zygzaku”, „podwójnym boksie” lub „podwójnym U” oraz „fala”(A, B, C i D), przy każdej próbie plus kary za rozbudowanie, a także kary za nieposłuszeństwo.
- 2.9. Przeszkody wielocłonowe nie mogą być używane w rozgrywce (Patrz Art. 977 - Rozgrywka oraz Art. 981 – Zestawienie kar).

### 3. „Serpentyna”, „zygzak”, „podwójny boks” lub „podwójne U” oraz „fala”

- 3.1. Serpentyna składa się z czterech kegli w prostej linii zwróconych w przeciwnych kierunkach oznaczonych A, B, C, D. Patrz Załączniki.
- 3.2. Zygzak składa się z nie więcej niż czterech par kegli, naprzemiennie ustawionych lewymi i prawymi keglami w linii prostej (patrz Strona Internetowa). Wszystkie linie środkowe kegli muszą być ustawione w linii prostej na przedniej, pośrodku lub na tylnej ścianie kegla.
- 3.3. Podwójny boks, podwójne U i fala przedstawione są w Załącznikach.

### 4. Woda i mostki

- 4.1. Informacja o tym, że trasa będzie zawierała przeszkodę wodną lub mostek, najpierw musi zostać umieszczona w propozycjach zawodów.

- 4.2. Przeszkoda wodna musi mieć co najmniej 3 m szerokości, z głębokością między 20 a 40 cm i nachylonych zboczach. Na wjeździe i wyjeździe muszą być ustawione pary oznakowanych kegli wjazdowych (chorągiewka z literą A) i wyjazdowych (chorągiewka z literą B) o rozstawie kegli 2,0 m.
- 4.3. Strącenie piłki lub piłek albo na A albo na B karane będzie trzema punktami karnymi za każdą parę kegli.
- 4.4. Dozwolone są mostki drewniane lub z innego materiału, zaaprobowane przez Delegata Technicznego, z odkosami na wjeździe. Powierzchnia mostka może wznosić się nie wyżej niż 35 cm nad ziemią z maksymalną szerokością trzech metrów i o maksymalnej długości dziesięciu metrów. Niezbędne jest umieszczenie po obu stronach burt albo poręczy. Delegat Techniczny może zaakceptować wyjątek, jeśli mostek jest trwałej konstrukcji z poręczami po obu stronach. Oznakowane są przy wjeździe i wyjeździe parami kegli o rozstawie minimum 2,0 m z oznaczonymi literami chorągiewkami odpowiednio A (wjazd) i B (wyjazd).

## 5. Oznakowania

- 5.1. Każda przeszkoda jest określona przez parę oznaczeń. Czerwony znak znajduje się po prawej stronie, a biały po lewej stronie zawodników zbliżających się do przeszkody. Znaki są umiejscowione w odległości nie większej niż 15 cm od elementów, które tworzą przeszkodę pojedynczą i wieloczołową.
- 5.2. Cały zaprzęg musi przejechać między tymi oznaczeniami. Niezastosowanie się do powyższego uważane jest za nieposłuszeństwo. (Patrz Art.975.7.3 i 975.7.6).
- 5.3. Dekoracje i inne utrudnienia muszą być umieszczone na parkurze przed oficjalnym oglądaniem trasy. Nie ma punktów karnych w przypadku ich dotknięcia, przewrócenia lub przesunięcia.
- 5.4. Wszystkie przeszkody na parkurze muszą być ponumerowane w kolejności, w której mają być pokonywane. Numer każdej przeszkody musi być umieszczony na tabliczce znajdującej się na wjeździe każdej przeszkody pojedynczej lub wieloczołowej.
- 5.5. Każda odmienna część „zamkniętej” przeszkody wieloczołowej (L, U i boksy) musi być wyraźnie oznaczona innym kolorem (Patrz Załączniki). Cały zaprzęg musi przejechać między tymi oznaczeniami w prawidłowej kolejności alfabetycznej.
- 5.6. Czerwone i białe oznakowania oraz ponumerowane i oznaczone literami tabliczki mogą być łączone, czyli numery i litery mogą być umieszczone na tej samej podporze co czerwone i białe oznakowania lub mogą być one na osobnych tablicach lub krążkach. Jeśli to możliwe, numer Przeszkody powinien być tak umieszczony, aby zawodnicy mogli je wyraźnie widzieć w momencie opuszczania poprzedniej przeszkody.

## 6. Plan parkuru

- 6.1. Plan parkuru musi być udostępniony zawodnikom przynajmniej na dwie godziny przed rozpoczęciem konkursu w każdej klasie zawodów. Norma czasu dla trasy, z znaczoną przerywaną linią jak trasa była mierzona, podpisany przez Gospodarza Toru i Przewodniczącego Komisji Sędziowskiej musi być wydany zawodnikom i wywieszony na rozprężalni oraz zawierać długość trasy, tempo w metrach na minutę oraz normę czasu dla danej klasy. W przypadku zmiany normy czasu przez Komisję Sędziowską, Spiker ma obowiązek o tym poinformować.

## 7. Oglądanie parkuru

- 7.1. Parkur musi być otwarty do oglądania przynajmniej na jedną godzinę i czterdzieści pięć minut przed rozpoczęciem konkursu. Należy przestrzegać 15-minutowego okresu między zakończeniem inspekcji a startem pierwszego zawodnika. Tylko Szefowie Ekip (jeśli zostali zgłoszeni), zawodnicy i jedna osoba towarzysząca na zawodnika mogą oglądać parkur pieszo i muszą być odpowiednio i elegancko ubrani. Zawodnicy, osoba towarzysząca i Szefowie Ekip nie mają prawa używać koła mierniczego podczas oglądania Parkuru. Za naruszenie tego zakazu Zawodnikowi udzielone będzie przez Przewodniczącego Komisji Sędziowskiej ostrzeżenie za pierwszy przypadek i wręczenie Żółtej Kartki Ostrzegawczej za kolejny przypadek.
- 7.2. Jedynie Gospodarz Toru i jego załoga może zmieniać lub pracować na jakiegokolwiek części parkuru. Każda manipulacja na parkurze przez zawodnika lub osobę mu towarzyszącą spowoduje dyskwalifikację zawodnika.

## Art. 974 Podsumowanie konkursu zręczności

### 1. Przeszkody pojedyncze i otwarte przeszkody wieloczlönowe

	Kategoria	Tempo m/min	Rozstaw kegla (cm)	Serpentyna (m)	Zygzak (m)	Fala	Dystans między przeszkodami (m)
konie	zaprzęgi czterokonne	240	185	10-12	11-13	10-12	15
	zaprzęgi parokonne	250	170	6-8	10-12	8-10	12
	zaprzęgi jednokonne	250	160				
	para-powożenie	230					
kuce	zaprzęgi czterokonne	240	160	8-10	9-11	8-10	12
	zaprzęgi parokonne	250	160 (Dzieci: rozstaw 20cm)	6-8			
	zaprzęgi jednokonne	260					
	Dzieci	220					
	para-powożenie	230					

- 1.1. Parametry zamkniętych przeszkód wieloczlönowych, patrz Załączniki.
- 1.2. Przeszkody (kegle) ze zmniejszoną szerokością: rozstaw nie więcej niż pięciu pojedynczych Przeszkód może być zmniejszony o 5 cm dla klas zaprzęgów paro- i czterokonnnych i nie więcej niż 10 pojedynczych przeszkód dla klas zaprzęgów jednokonnnych. Takie przeszkody będą oznakowane odmiennie (kolor kegla).
- 1.3. Opcje alternatywne: maksimum dwie (2) pojedyncze przeszkody mogą oferować pojedynczą opcję alternatywną (patrz Załącznik 5).
- 1.4. W wyjątkowych okolicznościach i w interesie bezpieczeństwa, Komisja Sędziowska w porozumieniu z Gospodarzem Toru i Delegatem Technicznym może obniżyć tempo.
- 1.5. Rozgrywki i zwycięskie nawroty: rozstaw przeszkody może być zmniejszony o maksimum 10 cm według uznania Komisji Sędziowskiej w porozumieniu z Gospodarzem Toru i Delegatem Technicznym.

## Art. 975 Sędziowanie konkursu zręczności.

### 1. Rozpoczęcie konkursu.

- 1.1. Kiedy Delegat Techniczny stwierdzi ostateczną gotowość parkuru, zgłasza ten fakt Przewodniczącemu Komisji Sędziowskiej, który może wtedy zatwierdzić rozpoczęcie Konkursu.

### 2. Rozpoczęcie konkursu zręczności

- 2.1. Po dzwonku zawodnik musi w ciągu 45 sekund przekroczyć linię startu

### 3. Punkty karne

- 3.1. Jeśli zawodnicy wjadą na parkur, ale nie wystartują poprzez przejechanie linii startu w ciągu 45 sekund od otrzymania sygnału startu, czas zostanie włączony.
- 3.2. Jeśli zawodnik nie wjedzie na parkur, gdy tor jest gotowy, Przewodniczący Sędziów daje sygnał oznaczający start dla zawodnika. Jeśli zawodnik nie wjedzie w ciągu 45 sekund od pierwszego sygnału, dzwonek zostanie użyty ponownie i zawodnik ten będzie wyeliminowany.
- 3.3. Zawodnicy, którzy wystartują i pokonają przeszkodę przed otrzymaniem sygnału do startu będą karani 10 punktami karnymi i muszą ponownie wystartować.
- 3.4. Po przejechaniu linii startu, zarówno linia startu jak i mety może być przekraczana do momentu, gdy zawodnik pokona ostatnią przeszkodę.
- 3.5. Strącenie jednej lub dwóch piłek przeszkody pojedynczej lub strącenie piłki lub elementu w przeszkodzie wieloczlönowej karane jest trzema punktami karnymi za każdy przypadek.

- 3.6. Strącenie piłki lub piłek albo na A albo B na przeszkodzie wodnej lub mostku karane będzie trzema punktami karnymi za każdą parę kegli.
- 3.7. Pomiędzy liniami startu i mety luzacy muszą siedzieć na odpowiednich miejscach. Kary – patrz Art.981.
- 3.8. Po pokonaniu ostatniej przeszkody zawodnik musi przejechać przez linię mety mając czerwoną chorągiewkę po prawej, a białą po lewej stronie.
- 3.9. Zawodnik może przejechać między elementami otwartej przeszkody wielocłonowej podczas jazdy między przeszkodami bez otrzymania punktów karnych. Jeśli, w takim przypadku, część przeszkody zostanie zrzucona – patrz Art.981.
- 3.10. Przewrócenie bryczki skutkuje eliminacją.

#### **4. Błąd trasy**

- 4.1. Uważa się, że zawodnik pokonał bramkę przeszkody, kiedy cały zaprzęg przejedzie przez oznakowania.
- 4.2. Jeśli zawodnik próbuje przejechać lub celowo przejedzie jakąkolwiek część przeszkody w złej kolejności lub złym kierunku, wówczas Przewodniczący Komisji Sędziowskiej, musi poczekać, przed użyciem dzwonka, do momentu, gdy cały zaprzęg przejedzie przez przeszkodę. zawodnik jest eliminowany
- 4.3. Jeśli zawodnik strąci lub przemieści jakąkolwiek część przeszkody, która została już przejechana, zostanie ukarany trzema punktami karnymi.
- 4.4. Jeśli jakąkolwiek część przeszkody jeszcze nie pokonanej zostanie przemieszczona lub strącona, Przewodniczący Komisji Sędziowskiej daje sygnał i zatrzymuje czas celem odbudowania przeszkody. Zawodnik zostanie ukarany trzema punktami karnymi, a do jego czasu przejazdu dodaje się 10 sekund. Sygnał zostanie użyty, by wskazać zawodnikowi, że parkur jest gotowy, a czas zostanie ponownie włączony, gdy zawodnik pokona kolejną przeszkodę, by kontynuować przejazd.
- 4.5. Jeśli Przewodniczący Komisji Sędziowskiej da sygnał gwizdkiem lub dzwonkiem podczas pobytu zawodnika na parkurze, musi on natychmiast się zatrzymać. Jeśli zawodnik nie zatrzyma się, Przewodniczący da sygnał po raz drugi. Jeśli zawodnik nie zatrzyma się wówczas, jest on eliminowany. Luzak może poinformować zawodnika, że sygnał był dany.
- 4.6. Jeśli Komisja Sędziowska ma wątpliwości czy przeszkoda została pokonana prawidłowo, zawodnikowi musi się pozwolić na ukończenie parkuru. Wtedy Komisja może podjąć decyzję.

#### **5. Odbudowanie przeszkody**

- 5.1. Jeśli zawodnik zrzuci jakąkolwiek część przeszkody z powodu nieposłuszeństwa lub odmowy, otrzyma sygnał i czas zostanie zatrzymany w celu odbudowania przeszkody, a do jego czasu dodane zostanie 10 sekund oraz wraz z karami za nieposłuszeństwo (lecz nie za zrzucone elementy podczas nieposłuszeństwa).
- 5.2. Po odbudowaniu Przeszkody Zawodnik otrzyma ponownie sygnał, musi ponownie pokonać całą przeszkodę od początku i kontynuować przejazd. Czas zostanie uruchomiony, gdy zawodnik pokona odbudowaną przeszkodę. Karą za start przed sygnałem jest eliminacja.
- 5.3. Jeśli zawodnik strąci jakąkolwiek część przeszkody wielocłonowej przed pokonaniem tego elementu lub wyłamie z przeszkody wielocłonowej, otrzyma sygnał, czas zostanie zatrzymany na czas odbudowy przeszkody, a do czasu jego przejazdu dodane zostanie 10 sekund. Zawodnik będzie ukarany za nieposłuszeństwo, ale nie za strącenie elementu podczas nieposłuszeństwa.

#### **6. Zerwana uprząż**

- 6.1. Jeśli, w jakimkolwiek momencie, po starcie zawodnika nastąpi rozłączenie dyszla, dyszelków, lejców, pasów pociągowych, naszelników lub łańcuchów, lub jeśli koń przełoży nogę przez dyszel, pas pociągowy, dyszelek lub orczycę, Przewodniczący Komisji Sędziowskiej musi dać sygnał i zatrzymać czas. Zawodnik musi nakazać luzakowi(kom) zejście z pojazdu i naprawienie problemu i będzie karany za zejście luzaka. Po naprawieniu sytuacji i wejściu luzaka na bryczkę Przewodniczący Komisji Sędziowskiej daje sygnał i ponownie włącza zegar.

#### **7. Zejście zawodników i luzaków**

- 7.1. Każde zejście zawodnika jest karane 20 punktami karnymi.

- 7.2. Zawodnicy będą karani za każde zejście jednego lub obydwóch luzaków. Pięć punktów karnych za pierwszy przypadek, 10 punktów karnych za drugi przypadek. Za trzecie zejście zawodnik jest eliminowany.
- 7.3. Luzacy muszą być na bryczce podczas przejazdu przez każdą przeszkodę. Jakkolwiek luzak(cy) może zejść, aby pomóc koniowi pokonać przeszkodę trzymając go za końcówkę lejców przy ogłowie, gdy jest on w dalszym ciągu zaprzężony. Kary za powyższe – patrz Art.981. Luzak(cy) musi być na bryczce przed następną przeszkodą.

## 8. Nieposłuszeństwo

- 8.1. Za nieposłuszeństwo uważa się:
  - a) Kiedy zawodnik próbuje pokonać przeszkodę, a jego koń wzbrania się przed nią bez uderzenia jakiegokolwiek jej części.
  - b) Kiedy konie uciekną lub, w opinii Przewodniczącego Komisji Sędziowskiej, zawodnik stracił kontrolę nad zaprzęgiem.
  - c) Jeśli cały zaprzęg przejdzie do całkowitego zatrzymania, z cofnięciem lub bez gdziekolwiek na parkurze, przed przeszkodą lub w przeszkodzie, lub w przeszkodzie wieloczołowej, zrzucając lub nie jakiegokolwiek element.
  - d) Nieprzejechanie przeszkody całym zaprzęgiem, wyłamanie w przeszkodzie wieloczołowej, robienie kół w przeszkodzie wieloczołowej lub cofanie przez zawodnika między linią startu i mety.
- 8.2. Nieposłuszeństwo jest karane pięcioma punktami karnymi za pierwszy, 10 punktami karnymi za drugi i eliminacja za trzeci przypadek. Punkty karne za nieposłuszeństwa są kumulowane gdziekolwiek mają miejsce na parkurze.
- 8.3. Jeśli ma miejsce nieposłuszeństwo w przeszkodzie pojedynczej, na przykład: cały zaprzęg nie przejedzie przez oznakowania, zawodnik musi pokonać tę przeszkodę ponownie. Dzwonek zostanie użyty tylko, jeśli część przeszkody została zrzuciona (patrz Art. 975.4).
- 8.4. Jeśli nieposłuszeństwo ma miejsce w przeszkodzie wieloczołowej bez zrzucenia jakiegokolwiek elementu, zawodnik musi kontynuować jazdę i jest karany za nieposłuszeństwo (patrz powyżej).
- 8.5. W przypadku, gdy nieposłuszeństwo powiązane jest ze zrzuceniem elementu (na przykład: wyłamanie na literze C i zrzucenie piłki) Sędzia użyje dzwonka, przejazd jest przerwany, czas zatrzymany, a przeszkoda odbudowana. Przewodniczący Komisji Sędziowskiej użyje dzwonka ponownie, zawodnik musi ponownie rozpocząć od litery A przeszkody wieloczołowej, a czas zostanie włączony, gdy nos koni przekroczy bramkę A. Za rozbudowanie przeszkody dodaje się 10 sekund tylko raz.
- 8.6. Jeśli zawodnik ma nieposłuszeństwo na jakiegokolwiek przeszkodzie i zrzuci jakąkolwiek część tej przeszkody, otrzyma punkty karne za nieposłuszeństwo i dodane zostanie 10 sekund za odbudowanie.

## 9. Opór

- 9.1. Oporem jest, jeśli koń w jakimkolwiek czasie i z jakiegokolwiek powodu odmawia pójścia naprzód (z cofnięciem lub bez), kręci się, staje dęba itp. Opór karany jest tak samo, jak nieposłuszeństwo (patrz Art. 975.8).

## 10. Pomiar czasu

- 10.1. Czas przejazdu zawodnika będzie mierzony za pomocą stopera lub urządzenia elektronicznego, gdy nos konia prowadzącego przekroczy linię startu do momentu, gdy nos konia prowadzącego przekroczy linię mety i po przekroczeniu linii mety nie można naliczać żadnych dalszych kar.
- 10.2. We wszystkich zawodach musi być stosowany elektroniczny pomiar czasu wraz z cyfrowym wyświetlaczem.
- 10.3. Czasy odnotowywane są do setnych sekundy.
- 10.4. Limit czasu jest podwójną normą czasu. Przekroczenie limitu czasu powoduje eliminację.
- 10.5. Norma czasu jest liczona według poniższego maksymalnego tempa w metrach na minutę (z wyjątkiem konkursu na czas, Art.978 oraz dla Dzieci i Para-Powożenia):

Kategoria (konie)	Tempo	Kategoria (kuce)	Tempo
zaprzęgi czterokonne	240 m/min	zaprzęgi czterokonne	240 m/min
zaprzęgi parokonne	250 m/min	zaprzęgi parokonne	250 m/min
zaprzęgi jednokonne	250 m/min	zaprzęgi jednokonne	260 m/min

10.6. Kara za przekroczenie normy czasu: każdy czas powyżej normy czasu mierzony do setnych sekundy pomnożony przez 0,5. Punkty karne podawane są do dwóch miejsc po przecinku.

## **Art. 976 Konkurs na punkty**

### **1. Definicja**

1.1. Konkurs na punkty jest konkursem rozgrywanym z punktami karnymi i normą czasu.

### **2. Klasyfikacja**

2.1. Według punktów karnych i czasu. Jeśli propozycje na to pozwalają, w przypadku równej liczby punktów, może być zorganizowana rozgrywka o pierwsze miejsce.

## **Art. 977 Rozgrywka**

### **1. Definicja**

1.1. Rozgrywka może być zorganizowana w konkursie na punkty wyłącznie w celu ustalenia klasyfikacji w konkursie zręczności.

### **2. Klasyfikacja**

2.1. W przypadku równej liczby punktów karnych na pierwszym miejscu, rozgrywka jako konkurs na czas może mieć miejsce zgodnie z postanowieniami w propozycjach, albo na tym samym parkurze, albo na parkurze skróconym (maksimum 50% krótszym).

2.2. Rozstaw kegla może być zredukowany o maksimum 10 cm, według uznania Przewodniczącego Komisji Sędziowskiej w porozumieniu z Delegatem Technicznym i Gospodarzem Toru.

2.3. Jeśli nie ma stosownych zapisów dotyczących rozgrywki w propozycjach, zawodnicy z równą liczbą punktów karnych na jakimkolwiek miejscu są klasyfikowani według czasu pokonania pierwszego nawrotu. W przypadku równej liczby punktów karnych i czasu, zawodnicy, których to dotyczy klasyfikowani są ex aequo.

### **3. Przeszkody wielocłonowe**

3.1. Przeszkody wielocłonowe nie są dozwolone w rozgrywce.

### **4. Kolejność startu**

4.1. Kolejność startu w rozgrywce będzie taka sama, jak w podstawowym nawrocie.

## Art. 978 Konkurs na czas

### 1. Definicja

- 1.1. W konkursie na czas wszystkie kary (strącenia, przekroczenie czasu, nieposłuszeństwo itd.) przeliczane są na karne sekundy.

### 2. Przeszkody

- 2.1. Przepisy dotyczące liczby, typu i wymiarów przeszkód oraz długości trasy muszą być te same, co w konkursie na punkty.

### 3. Tempo

konie		kuce	
kategoria	tempo	kategoria	tempo
zaprzęgi czterokonne	240 m/min	zaprzęgi czterokonne	240 m/min
zaprzęgi parokonne	250 m/min	zaprzęgi parokonne	250 m/min
zaprzęgi jednokonne	250 m/min	zaprzęgi jednokonne	260 m/min

### 4. Klasyfikacja

- 4.1. O klasyfikacji decyduje suma sekund karnych dodanych do czasu końcowego uzyskanego przez zawodnika.

W przypadku równej liczbie sekund o zwycięstwie może decydować albo mniejsza liczba sekund karnych albo rozgrywka, jeżeli jest to ujęte w propozycjach, która może odbyć się na tym samym parkurze lub na skróconej trasie.

## Art. 979 Konkurs dwufazowy

### 1. Opis

- 1.1. W tym konkursie parkur składa się z dwóch faz pokonywanych bez przerwy, każda w identycznym lub różnym tempie. Linia mety dla pierwszej fazy jest jednocześnie linią startu dla drugiej fazy.
- 1.2. Konkurs dwufazowy, przebiegający zgodnie z niniejszymi przepisami, może być rozgrywany we wszystkich konkursach zręczności.

### 2. Warunki konkursu

- 2.1. Pierwsza faza zgodnie z przepisami dla konkursu na punkty z normą czasu, a druga faza zgodnie z przepisami dla konkursu na czas.
- 2.2. Kary dla obydwu faz wymienione są w Art. 981.

### 3. Przeszkody

- 3.1. Pierwsza faza składa się z 14 do 16 przeszkód z maksimum dwoma przeszkodami wieloczołnowymi. Druga faza z 7 do 9 przeszkód (liczba przeszkód ogółem nie może przekroczyć 23). W drugiej fazie zabronione są przeszkody wieloczołnowe.
- 3.2. Szerokość przeszkód: Patrz art. 974

### 4. Punkty karne

- 4.1. Zawodnicy z punktami karnymi w pierwszej fazie lub po przekroczeniu normy czasu pierwszej fazy są zatrzymywani sygnałem po przekroczeniu linii mety pierwszej fazy. Muszą oni zatrzymać się po przekroczeniu linii mety pierwszej fazy w momencie usłyszenia sygnału.
- 4.2. Zawodnicy bez punktów karnych i bez przekroczenia normy czasu w pierwszej fazie kontynuują przebieg, który kończy się po przekroczeniu linii mety drugiej fazy.
- 4.3. Druga faza rozgrywana jako konkurs na czas.

### 5. Klasyfikacja

- 5.1. Zawodnicy są klasyfikowani następująco: zawodnicy biorący udział w drugiej fazie według czasu przebiegu drugiej fazy plus sekundy karne uzyskane w drugiej fazie.



- 5.2. Następnie zawodnicy, którzy startowali tylko w pierwszej fazie według punktów i czasu uzyskanych w pierwszej fazie.
- 5.3. W przypadku równej liczby punktów zawodników kandydujących do pierwszego miejsca, może odbyć się rozgrywka na czas z sześcioma przeszkodami pierwszej i/lub drugiej fazy zgodnie z warunkami podanymi w propozycjach.
- 5.4. Zawodnicy zatrzymani po pierwszej fazie mogą być sklasyfikowani dopiero po zawodnikach, którzy brali udział w obu fazach.

## **Art. 980 Konkurs ze zwycięskim nawrotem**

### **1. Określenie**

- 1.1. Konkurs ten składa się z dwóch części o różnej wartości. Pierwsza część może być rozgrywana we wszystkich konkursach kombinowanych.

### **2. Warunki konkursu**

- 2.1. Pierwsza część rozgrywana jest według przepisów konkursu na punkty z normą czasu, a druga część rozgrywana jest według przepisów konkursu na czas.

### **3. Przeszkody**

- 3.1. Pierwsza część to zwykła trasa zgodna z przepisami.
- 3.2. Druga część może być krótsza, lecz nie więcej niż o 50%.
- 3.3. Trasa drugiej fazy (zwycięskiego nawrotu) może być zbudowana w innym czasie (lub innego dnia) i innym miejscu i może mieć całkowicie nowy plan.
- 3.4. Zwycięski nawrót nie jest uważany jako rozgrywka.

### **4. Zawodnicy**

- 4.1. Liczba zawodników startujących w zwycięskim nawrocie zawarta jest w propozycjach.
- 4.2. Kolejność startu w zwycięskim nawrocie jest taka sama jak w podstawowym nawrocie.

### **5. Kary**

- 5.1. Opcja 1: Zawodnicy przenoszą swoje punkty karne z podstawowego nawrotu w postaci karnych sekund do zwycięskiego nawrotu.
- 5.2. Opcja 2: Zawodnicy startują w zwycięskim nawrocie od zera.

### **6. Klasyfikacja**

- 6.1. Opcja 1: Zawodnicy klasyfikowani są według swojego czasu całkowitego; to jest czas przejazdu plus karne sekundy za strącenia, itd. oraz przekroczenie czasu w zwycięskim nawrocie.  
Faktyczne kary z podstawowego nawrotu przeliczone na karne sekundy dodane będą następnie do rezultatu zwycięskiego nawrotu i całość składa się na czas całkowity.
- 6.2. Opcja 2: Zawodnicy klasyfikowani są według swojego czasu przebiegu plus karne sekundy za zrzutkę itd. oraz przekroczenie czasu w zwycięskim nawrocie.

W przypadku remisu przyznawane są miejsca ex aequo.

**Art. 981 Zestawienie kar w konkursie zręczności.****1. Zawodnicy podlegają następującym karom:**

Opis	Artykuł	Konkurs na punkty	Konkurs na czas
Zawodnicy rozpoczynający zręczność bez kasku ochronnego	928.1	Eliminacja	Eliminacja
Luzacy rozpoczynający zręczność bez kasku ochronnego	928.1	Eliminacja	Eliminacja
Zawodnik wjeżdżający na parkur bez zapiętego kasku ochronnego, marynarki, rękawiczek lub derki na nogach	928.1	5 punktów karnych	5 sekund
Luzak wjeżdżający na parkur bez zapiętego kasku ochronnego, marynarki lub rękawiczek	928.1	5 punktów karnych	5 sekund
Luzak nie na swoim miejscu na bryczce			
Pierwszy przypadek	928.1.4	5 punktów karnych	5 sekund
Drugi przypadek		10 punktów karnych	10 sekund
Trzeci przypadek		Eliminacja	Eliminacja
Jazda bez bata w konkursie	928.4.2	5 punktów karnych	5 sekund
Upuszczenie lub odłożenie bata	928.4.3	5 punktów karnych	5 sekund
Brak natylnika, gdy bryczka nie posiada hamulców	937.1.1	Eliminacja	Eliminacja
Brak natylnika w zaprzęgach jednokonnych	937.1.1 940.1.13	Eliminacja	Eliminacja
Jeśli luzak chwyci lejce, hamulec lub używa bata przed przekroczeniem przez zawodnika linii mety.	943.2.6	20 punktów karnych	20 sekund
Osoba przywiązana na bryczce	943.2.7	Eliminacja	Eliminacja
Niedozwolona pomoc zewnętrzna	945.2	Eliminacja	Eliminacja
Niewystartowanie w ciągu 45 sekund po sygnale	975.2.1 975.3.1	Czas jest włączany	Czas jest włączany
Wystartowanie i przejechanie przez Przeszkodę przed dzwonkiem	975.3.3	10 punktów karnych i ponowny start	10 sekund i ponowny start
Nieprzejechanie linii startu lub mety	981	Eliminacja	Eliminacja
Strącenie jednej lub dwóch piłek w tej samej przeszkodzie	975.3.9	3 punkty karne	3 sekundy
Strącenie elementu w przeszkodzie Wieloczłonowej	975.3.5	3 punkty karne	3 sekundy
Strącenie jakiegokolwiek części przeszkody już pokonanej	975.4.4	3 punkty karne	3 sekundy
Przewrócenie bryczki	975.3.10	Eliminacja	Eliminacja
Jeśli jakakolwiek część przeszkody jeszcze nie pokonanej jest strącona, użyty jest dzwonek w celu odbudowy przeszkody	975.5.3	3 punkty karne i dodane 10 sekund	3 sekundy i dodane 10 sekund
Pokonanie przeszkody nie w kolejności	975.4.2	Eliminacja	Eliminacja
Niezatrzymanie się po drugim dzwonku	975.4.5	Eliminacja	Eliminacja
Spowodowanie odbudowy przeszkody lub części przeszkody wieloczłonowej	975.5.1	3 punkty karne i dodane 10 sekund	3 sekundy i dodane 10 sekund
Wystartowanie przed dzwonkiem po odbudowaniu przeszkody	975.5.2	Eliminacja	Eliminacja

Zejście zawodnika	975.7.1	20 punktów karnych	20 sekund karnych
Zejście luzaka(ków): Pierwszy przypadek Drugi przypadek Trzeci przypadek	975.7.2	5 punktów karnych 10 punktów karnych Eliminacja	5 sekund 10 sekund Eliminacja
Luzak przeprowadzający konia przez przeszkodę	975.7.3	25 punktów karnych	25 sekund
Nieposłuszeństwo: Pierwszy przypadek Drugi przypadek Trzeci przypadek	975.8.2	5 punktów karnych 10 punktów karnych Eliminacja	Eliminacja
Przekroczenie normy czasu	975.10.6	Przekroczony czas pomnożony przez 0,5	Przekroczony czas pomnożony przez 0,5
Przekroczenie limitu czasu	975.10.4	Eliminacja	Eliminacja
Luzacy stojący między liniami startu i mety	975.3.7	5 punktów karnych	5 sekund

## **ROZDZIAŁ XIV OSOBY OFICJALNE**

### **Art. 982 Koszty**

1. Komitet Organizacyjny odpowiedzialny jest za koszty podróży, posiłki i zakwaterowanie Komisji Sędziowskiej, Komisji Weterynaryjnej lub Delegata Weterynaryjnego, Delegata Technicznego, Szefa Komisarzy, Gospodarza Toru i Klasyfikatorów FEI w para-powożeniu (patrz Art.131 Przepisów Ogólnych).
2. Osobom Oficjalnym wymienionym w Art.982.1 na zawodach musi być zaoferowaneienne uposażenie (rekomendowane minimum to sto (100) Euro dziennie). W stosunku do Komisji Weterynaryjnej/Delegata – patrz Przepisy Weterynaryjne FEI.

### **Art. 983 Transport podczas zawodów.**

1. Jeśli sytuacja tego wymaga Komitet Organizacyjny musi zapewnić transport dla Przewodniczącego i Członków Komisji Sędziowskiej, Komisji Weterynaryjnej, Delegata Technicznego i Gospodarza Toru oraz Klasyfikatorów FEI w para-powożeniu (tylko na zawodach para-powożenia).

### **Art. 984 Konflikt interesów**

Proszę zapoznać się z Załącznikiem H Przepisów Ogólnych FEI - KODEKS POSTĘPOWANIA OSÓB OFICJALNYCH FEI

### **Art. 985 Klasyfikacja gwiazdek osób oficjalnych FEI w Powożeniu.**

FEI poziom 4 – dawniej Oficjalny Międzynarodowy FEI  
FEI poziom 3 – dawniej Międzynarodowy FEI  
FEI poziom 2 – dawniej Kandydat FEI  
FEI poziom 1

### **Art. 986 Sędziowie**

1. We wszystkich zawodach Międzynarodowych musi być co najmniej dwóch (2), lecz nie więcej niż pięciu (5) sędziów dla każdej klasy. Tworzą oni zespół nazywany Komisją Sędziowską zawodów.

## Art. 987 Skład Komisji Sędziowskiej

### 1. Komisja Sędziowska - minimalne wymagania

Kategoria	Sędziowie	Przew. Komisji Sędziowskiej	Sędzia Zagraniczny	Komisja Sędziowska
Mistrzostwa (wyznaczeni przez FEI)	5	Poziom 4	Poziom 4	Jeden poziom 4 i dwóch poziom 3 lub wyżej
CAIO	5	Poziom 4	Poziom 3 lub wyżej (zatwierdzony przez FEI)	Jeden poziom 4 i dwóch poziom 3 lub wyżej
CAI 3* kwalifikacje do Pucharu Świata	Min 3	Zagraniczny Poziom 3 lub wyżej	Poziom 3 lub wyżej	Jeden poziom 3 lub wyżej
CAI 3*	Min 3	Poziom 3 lub wyżej	Poziom 2 lub wyżej	Jeden poziom 2 lub wyżej
CAI 2*	Min 3 <sup>1</sup>	Poziom 3 lub wyżej	Poziom 2 lub wyżej	Jeden Narodowy o Najwyższych Kwalifikacjach lub wyżej
CAI 1*	Min 2	Poziom 2 lub wyżej	Nie dotyczy	Jeden Narodowy o Najwyższych Kwalifikacjach lub wyżej

<sup>1</sup> jeśli Komisja Sędziowska składa się z 4 lub 5 sędziów, przynajmniej trzech (3) z nich musi być Sędziami FEI

- 1.1. Komisja Sędziowska wyznaczana jest przez Komitet Organizacyjny (KO) z wyjątkiem Mistrzostw, kiedy to Komisję Sędziowską wyznacza FEI. KO wysyła do FEI proponowaną listę w celu jej rozpatrzenia w czasie podpisywania umowy z krajem gospodarza.
- 1.2. Sędziowie narodowi o najwyższych kwalifikacjach to tacy, którzy mają co najmniej pięcioletnie (5) doświadczenie w najwyższej klasie narodowej.
- 1.3. Na zawodach CAI1\*, sędzia z uprawnieniami Delegata Technicznego może dodatkowo pełnić funkcję Delegata Technicznego na tych samych zawodach (patrz Art. 988 – minimalne kwalifikacje Delegata Technicznego).
- 1.4. Jeżeli są dwa (2) czworoboki ujeżdżeniowe, należy wyznaczyć dwie (2) różne komisje sędziowskie spełniające powyższe wymagania

### 2. Para-powożenie

- 2.1. Wśród Komisji Sędziowskiej, jeden z członków musi mieć kwalifikacje sędziego w para-powożeniu.

### 3. Obowiązki Komisji Sędziowskiej

- 3.1. **Obowiązki i odpowiedzialność Komisji Sędziowskiej zawarte są w Przepisach Ogólnych FEI.**  
Każdy Członek Komisji Sędziowskiej ma prawo i obowiązek eliminować lub zdyskwalifikować każdego konia, który jego zdaniem, jest kulawy lub niezdolny do kontynuowania konkursu zgodnie z Art. 903.
- 3.2. Przewodniczący Komisji Sędziowskiej wspólnie z Delegatem Technicznym jest odpowiedzialny za przeprowadzenie całych zawodów.
- 3.3. Przewodniczący Komisji Sędziowskiej sprawuje kontrolę nad obowiązkami i odpowiedzialnością Komisji Sędziowskiej przez cały czas trwania zawodów.
- 3.4. Wszyscy członkowie Komisji Sędziowskiej sędziują ujeżdżenie. Zwykle sędziowie nie mogą sędziować więcej niż 45 zawodników w ciągu jednego dnia. Jednakże ta liczba może być zwiększona, w wyjątkowych okolicznościach, według wyłącznego uznania Przewodniczącego Komisji Sędziowskiej.
- 3.5. Przewodniczący Komisji Sędziowskiej jest odpowiedzialny za kontrolę i ogłoszenie wyników konkursów i całych zawodów.

## Art. 988 Delegat Techniczny

### 1. Wyznaczanie

1.1. Delegat Techniczny musi być wybrany według poziomu poniżej:

Kategoria	Delegat techniczny
Mistrzostwa (wyznaczony przez FEI)	Poziom 4 (musi być Zagraniczny)
CAIO	Poziom 3 lub wyżej (musi być Zagraniczny)
CAI 3* Kwalifikacje do PŚ	Poziom 3 lub wyżej
CAI 3*	Poziom 2 lub wyżej
CAI 2*	Poziom 2 lub wyżej
CAI 1*	Narodowy o najwyższych kwalifikacjach

### 2. Wybór

2.1. Na Mistrzostwa, Komisja Powożenia FEI wyznacza zagranicznego Delegata Technicznego wybranego z Listy Delegatów Technicznych poziomu 4. Komitet Organizacyjny wysyła do FEI proponowaną listę w celu jej rozpatrzenia w czasie podpisywania umowy z Krajem Gospodarza

2.2. Na zawodach CAIO Delegat Techniczny musi być zagraniczny.

### 3. Obowiązki i odpowiedzialność

3.1. Na Mistrzostwach i zawodach CAIO Delegat Techniczny zatwierdza przygotowanie administracyjne od momentu jego wyznaczenia do zakończenia zawodów.

Upewnia się, że zakwaterowanie i wyżywienie dla koni, Zawodników i luzaków oraz place treningowe i rozprężalnie są odpowiednie i należyte pod każdym względem.

3.2. Kontroluje wszystkie place i trasy w celu upewnienia się, że wszystkie warunki techniczne, wymagania i organizacja są zgodne z Przepisami FEI w powożeniu i towarzyszącymi regulaminami.

3.3. Upewnia się, że trasy i przeszkody są odpowiednie i bezpieczne oraz że znajomość lokalnych warunków nie faworyzuje zawodników kraju organizującego zawody.

3.4. Przekazuje wytyczne Komitetowi Organizacyjnemu i Gospodarzowi Toru dotyczące zmian, które Delegat Techniczny uważa za konieczne.

3.5. Upewnia się, że sędziowie pomiaru czasu, obserwatorzy z ziemi, sędziowie przeszkodowi i biuro wyników znają doskonale swoje obowiązki, w tym sposób używania i odczytywania chronometrów i stoperów.

3.6. Zdaje raport Przewodniczącemu Komisji Sędziowskiej o gotowości stosownego toru do rozpoczęcia konkursu.

3.7. Kontroluje techniczne prowadzenie zawodów, łącznie z przekazywaniem danych do biura wyników po tym, jak Przewodniczący Komisji Sędziowskiej przejął kontrolę nad zawodami.

### 4. Konflikt interesów

4.1. Patrz Załącznik H do Przepisów Ogólnych FEI oraz Art.984 niniejszych Przepisów w Powożeniu.

## Art. 989 Gospodarz Toru

### 1. Wyznaczanie

1.1. Gospodarz Toru musi być wybrany według poziomu poniżej:

Kategoria	Gospodarz Toru
Mistrzostwa (zatwierdzone przez FEI)	Poziom 4
CAIO	Poziom 4
CAI 3* kwalifikacje do PŚ	Poziom 3 lub wyżej
CAI 3*	Poziom 2 lub wyżej
CAI 2*	Poziom 2 lub wyżej
CAI 1*	Poziom 2 lub wyżej

### 2. Wybór

- 2.1. Na Mistrzostwach Gospodarz Toru musi być wyznaczony z listy Gospodarzy Toru Poziomu 4 i jest mianowany przez FEI. Komitet Organizacyjny wysyła do FEI proponowaną listę w celu jej rozpatrzenia w czasie podpisywania umowy z krajem gospodarza
- 2.2. Gospodarz Toru może być ten sam dla całych zawodów lub inny dla każdej kategorii zawodów.
- 2.3. Nazwisko lub nazwiska gospodarzy toru muszą być umieszczone w propozycjach zawodów.
- 2.4. Tylko Gospodarz Toru i jego załoga mogą zmieniać jakkolwiek część czworoboku ujeżdżeniowego, maratonu czy parkuru konkursu zręczności. Jeśli jakkolwiek zawodnik czy osoba jemu towarzysząca, manipuluje przy jakiegokolwiek części czworoboku, parkuru lub trasy spowoduje to dyskwalifikację zawodnika.

### 3. Obowiązki

- 3.1. Gospodarz Toru jest odpowiedzialny, w porozumieniu z ~~pod nadzorem~~ Delegatema Technicznymego, za:
- 3.2. **Wybór miejsca**, rozłożenie i wymierzenie czworoboku do próby ujeżdżenia.
- 3.3. **Zaprojektowanie**, rozłożenie i wymierzenie trasy oraz konstrukcję przeszkód w maratonie.
- 3.4. Zaprojektowanie, rozłożenie i wymierzenie trasy w konkursie zręczności.
- 3.5. Przewodniczący Komisji Sędziowskiej może zarządzić rozpoczęcie konkursu dopiero po zameldowaniu gotowości odpowiedniej trasy przez Delegata Technicznego.

### 4. Konflikt interesów

- 4.1. **Patrz Załącznik H Przepisów Ogólnych FEI oraz Art.984 niniejszych Przepisów w Powożeniu.**

## Art. 990 Szef Komisarzy

### 1. Wyznaczanie

- 1.1. Na wszystkie Mistrzostwa FEI wyznacza Szefa Komisarzy w Powożeniu wybranego z listy Komisarzy FEI, którzy nie mieszkają w kraju, w którym mają się odbyć Mistrzostwa. Komitet Organizacyjny wysyła do FEI proponowaną listę w celu jej rozpatrzenia w czasie podpisywania umowy z krajem gospodarza.
- 1.2. Na wszystkie inne Międzynarodowe Zawody Komitet Organizacyjny musi wyznaczyć Szefa Komisarzy FEI, wybranego z Listy Komisarzy FEI.
- 1.3. Szef Komisarzy musi być wybrany według poziomu poniżej:

Kategoria	Szef Komisarz
Mistrzostwa (wyznaczony przez FEI)	Poziom 4
CAIO	Poziom 4
CAI 3* kwalifikacje do PŚ	Poziom 3 lub wyżej
CAI 3*	Poziom 3 lub wyżej
CAI 2*	Poziom 2 lub wyżej
CAI 1*	Poziom 2 lub wyżej

- 1.4. Komisarze:

Stosownie do wielkości (ogólna liczba zawodników na zawodach) i typu zawodów, musi być wyznaczona przez KO wystarczająca liczba komisarzy skonsultowana z Szefem Komisarzy.

Wszyscy asystenci komisarze na zawodach Międzynarodowych powinni posiadać co najmniej uprawnienia poziomu 1. Jeśli nie, muszą oni otrzymać wyraźne instrukcje od Szefa Komisarzy w zakresie ich szczegółowej odpowiedzialności.

### 2. Obowiązki

- 2.1. Komisarze w powożeniu odpowiedzialni są za:

- a) Sprawdzenie i mierzenie wszystkich pojazdów po zakończeniu próby ujeżdżenia i zręczności. Na starcie odcinka A/kontrolowanym rozprężaniu w maratonie i jeśli to konieczne na końcu *cool down*.
- b) Sprawdzenie kielzna każdego konia po próbie ujeżdżenia i zręczności oraz po maratonie. O niedozwolonych kielznach musi być powiadomiony Przewodniczący Komisji Sędziowskiej.
- c) Sprawdzanie, czy zawodnicy przestrzegają przepisów dotyczących reklam.
- d) Zgłaszanie Przewodniczącemu Komisji Sędziowskiej o każdym naruszeniu przepisów dotyczących bryczek, latarni, ogumienia, uprząży, kielzn lub reklam.
- e) Inne zadania zawarte w Przepisach Ogólnych FEI i opublikowane w podręczniku dla Komisarzy powożenia.

- 2.2. Komisarze lub inna osoba oficjalna musi jak najszybciej zgłosić Przewodniczącemu Komisji Sędziowskiej każdy przypadek okrucieństwa.

- 2.3. Szef Komisarzy w powożeniu musi być wyraźnie rozpoznawalny w czasie trwania całych zawodów.

### 3. Konflikt interesów

- 3.1. Patrz Załącznik H Przepisów Ogólnych FEI oraz Art.984 niniejszych Przepisów w Powożeniu.



## **Art. 991 Delegat weterynaryjny i komisja weterynaryjna**

### **1. Mistrzostwa i Zawody CAIO**

- 1.1. Skład i zaproszenie Komisji Weterynaryjnej, która jest obowiązkowa na Mistrzostwach i zawodach CAIO muszą być zgodne z Przepisami Weterynaryjnymi FEI/ PZJ.

### **2. Zawody CAI**

- 2.1. Komitet Organizacyjny musi wyznaczyć Delegata Weterynaryjnego wybranego zgodnie z Przepisami Weterynaryjnymi.

## **Art. 992 Menedżer Usług Weterynaryjnych/ Lekarz Weterynarii zawodów**

1. Na zawodach CAI Menedżer Usług Weterynaryjnych/ Lekarz Weterynarii zawodów wyznaczony przez Komitet Organizacyjny, zgodnie z Przepisami Weterynaryjnymi, musi być dostępny dla Sędziów, zgodnie z ustaleniami zatwierdzonymi przez Przewodniczącego Komisji Sędziowskiej.
2. Na Mistrzostwach i zawodach CAIO muszą być zawsze dostępni.

## **Art. 993 Klasyfikatorzy w para-powożeniu**

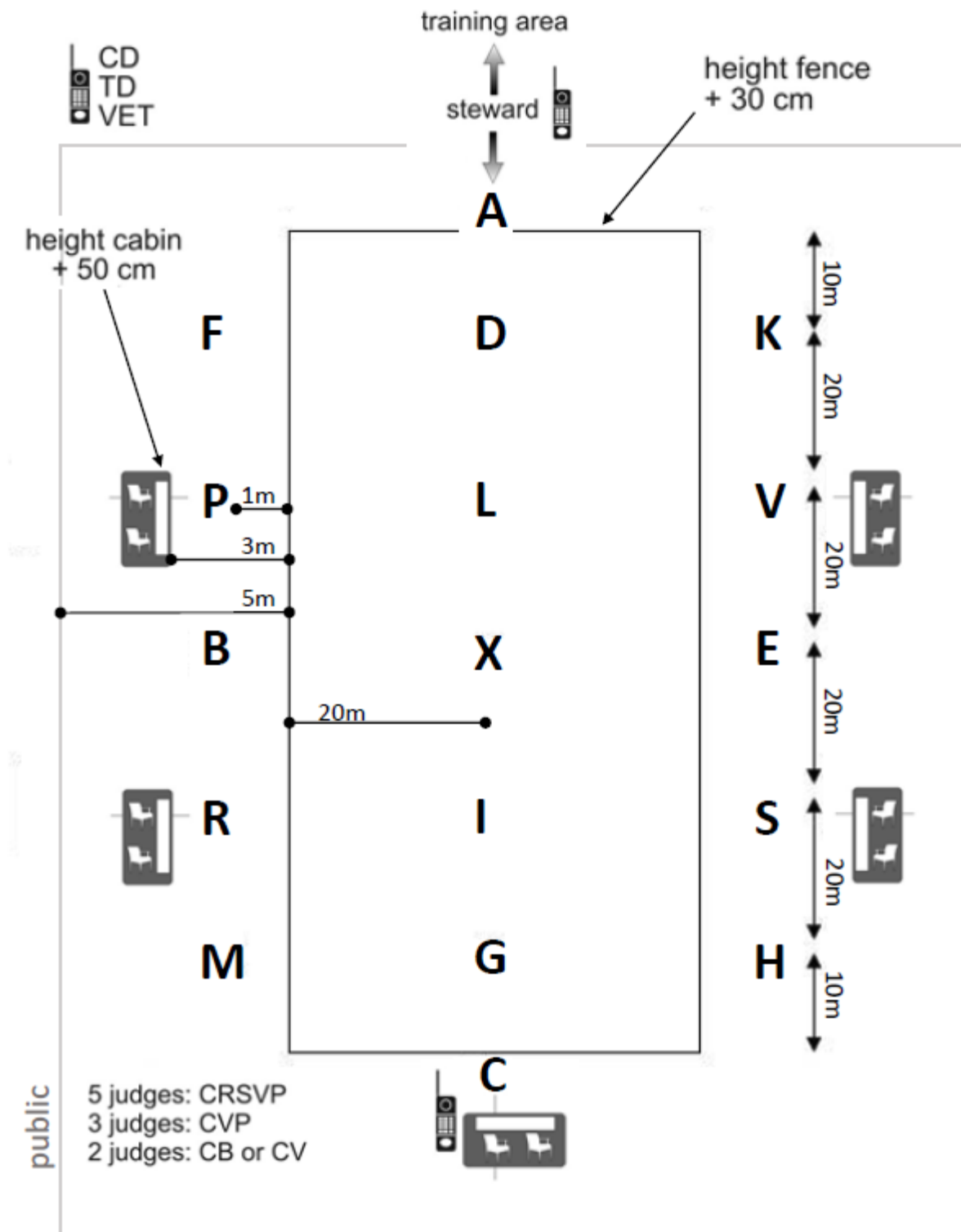
1. Klasyfikacja prowadzona jest zgodnie z Kodeksem Klasyfikacyjnym IPC. Dla wszystkich CPEAI i Mistrzostw FEI, Panel Klasyfikacyjny, jak zdefiniowano w Przepisach Klasyfikacji Para Jeździectwa FEI, musi być obecny klasyfikatorzy muszą pozostać do czasu zakończenia pierwszego występu wszystkich sklasyfikowanych zawodników.
2. Mistrzostwa
  - 2.1. Przynajmniej jeden (1) Szef Klasyfikatorów posiadający poziom 4 i jeden (1) Klasyfikator posiadający poziom 2 lub wyższy różnych narodowości jest wyznaczanych przez FEI.
3. Zawody CPEAI
  - 3.1. Na Zawody Międzynarodowe, Komitet Organizacyjny, w porozumieniu z FEI, wyznacza przynajmniej jednego (1) Szefa Klasyfikatorów posiadającego poziom 3 i jednego (1) Klasyfikatora posiadającego poziom 2 lub wyżej.

## **Art. 994 Rotacja osób oficjalnych**

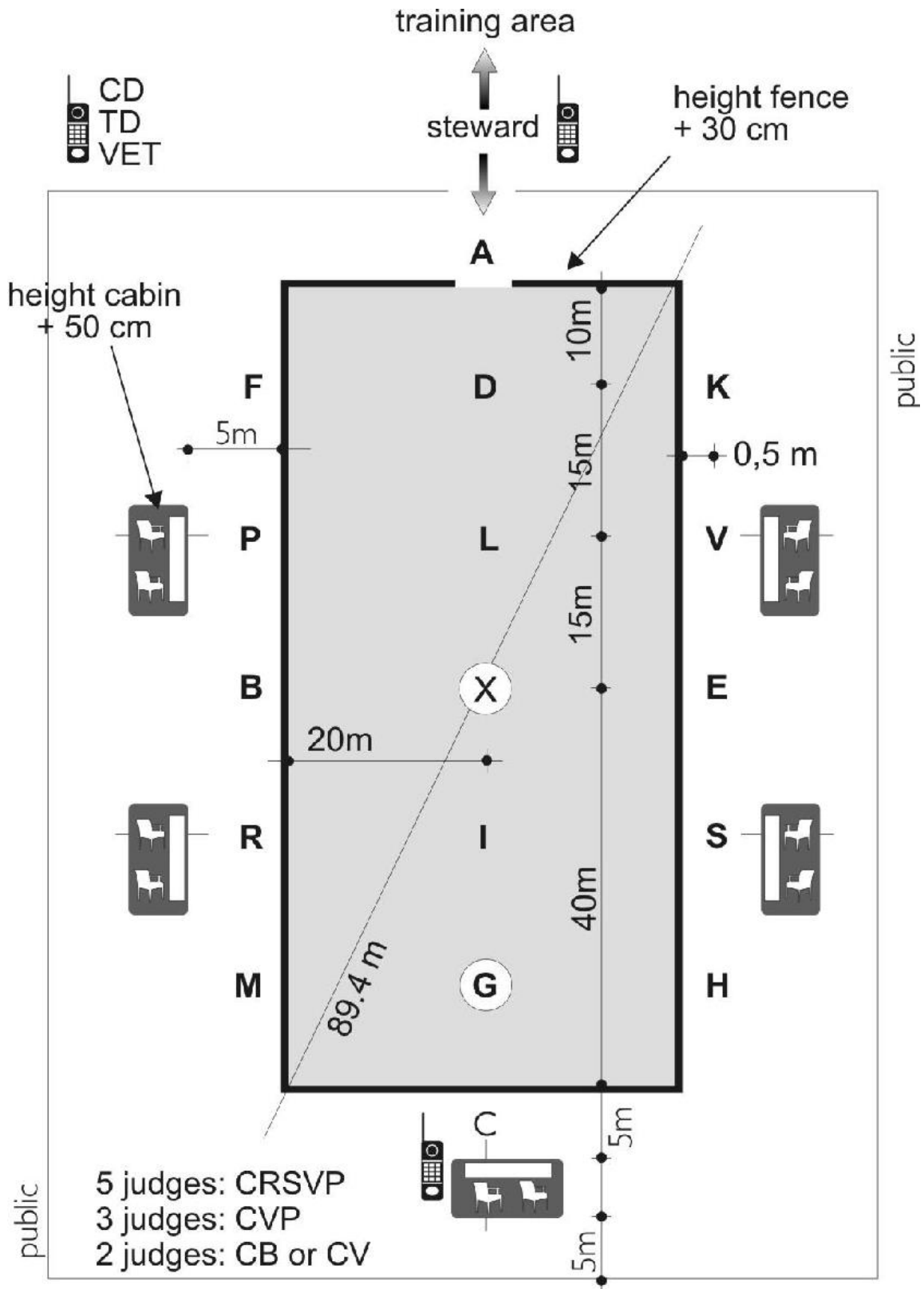
Rotacja osób oficjalnych: Sędzia/Delegat Techniczny nie mogą być Sędzią/Delegatem Technicznym w tym samym miejscu przez więcej niż trzy kolejne lata bez przynajmniej jednorocznej przerwy.

# ZAŁĄCZNIK 1 Rysunki czworoboków

Rysunek dużego czworoboku 100 x 40 dla Zaprzęgów Czterokonnnych



Rysunek czworoboku 80 x 40 m dla wszystkich klas zaprzęgów



## ZAŁĄCZNIK 2 Konkurs zręczność: zamknięte przeszkody wielocłonowe

(Elementy muszą być oddalone od siebie 20 – 40cm)

### 1. Pojedyncze „L”

Konstrukcja:

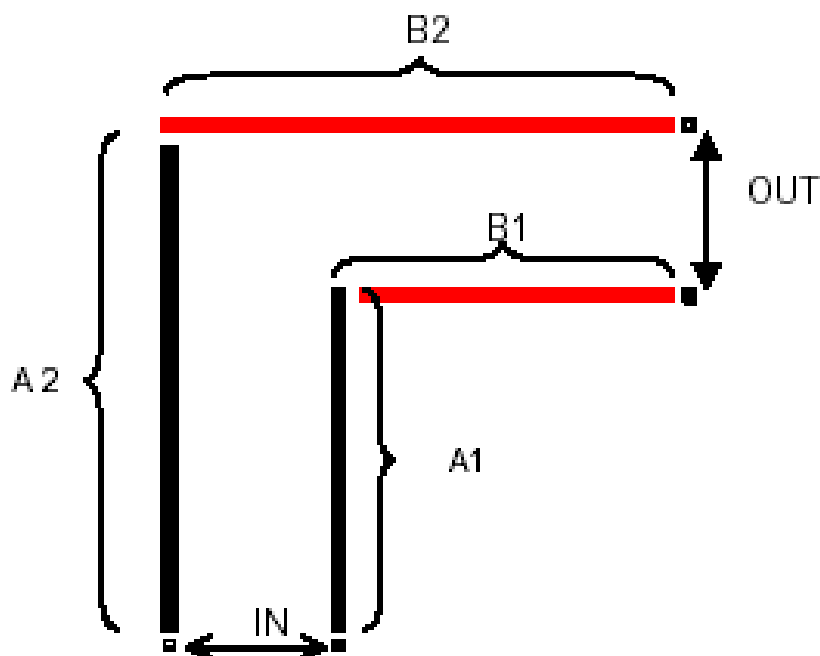
- Podpórki – 40 cm do 60 cm od ziemi do górnej części drąga,  
Elementy – muszą być wolno stojące; równoległe lub prostopadłe;  
pojedyncze lub dzielone na części; oddalone od siebie 20 cm – 40 cm,  
Chorągiewki – para czerwonych i białych tabliczek, ustawiona w odległości do 15 cm .  
Element <A> na bramce wjazdu i <B> na bramce wyjazdu

**konie:** (minimalne wymiary)

	Wjazd	A1	A2	B1	B2	Wyjazd
zaprzęgi jednokonne	3	8	11	8	11	3
zaprzęgi parokonne	3	8	11	8	11	3
zaprzęgi czterokonne	4	8	12	8	12	4

**kuce:** (minimalne wymiary)

	Wjazd	A1	A2	B1	B2	Wyjazd
zaprzęgi jednokonne	3	8	11	8	11	3
zaprzęgi parokonne	3	8	11	8	11	3
zaprzęgi czterokonne	3	8	11	8	11	3



## 2. Podwójne „L”

Konstrukcja:

Podpórki – 40 cm do 60 cm od ziemi do górnej części drąga,

Elementy – muszą być wolno stojące; równoległe lub prostopadłe; pojedyncze lub dzielone na części; oddalone od siebie 20 cm – do 40 cm,

Chorażewki – wskazujące każdą część usytuowane następująco:

A – w odległości do 15 cm od Wjazdu,

B – kolorowe lub owinięte drągi lub oznakowania na ziemi,

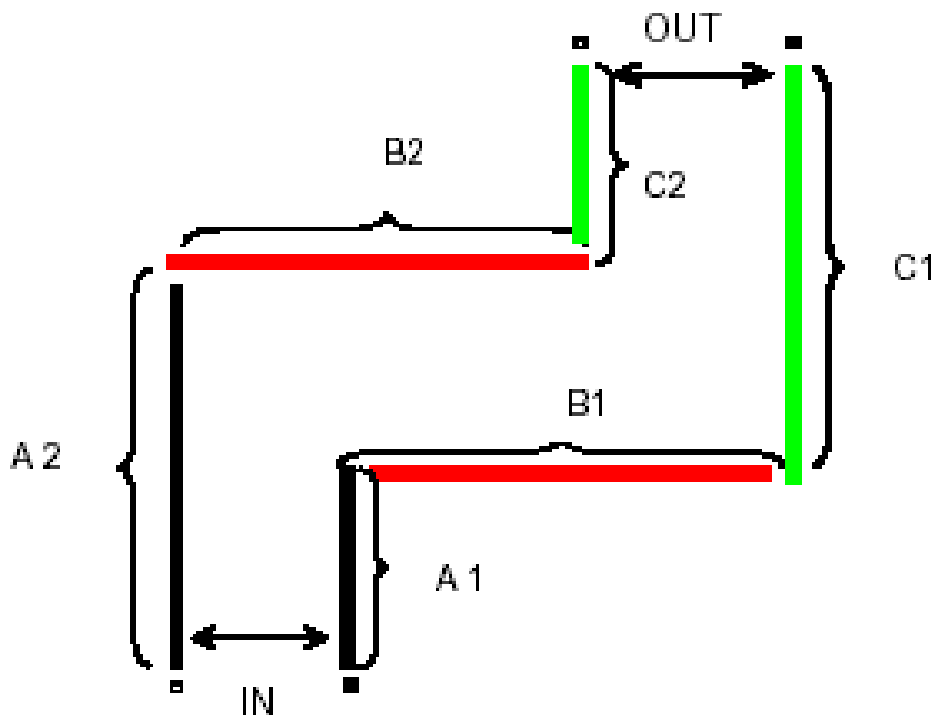
C – w odległości do 15 cm od Wyjazdu.

**konie:** (minimalne wymiary)

	Wjazd	A1	A2	B	B1	B2	C	C1	C2	Wyjazd
Zaprzęgi jednokonne	3	5	9	4	10	9	4	9	5	4
Zaprzęgi parokonne	3	5	9	4	10	9	4	9	5	4
Zaprzęgi czterokonne	4	5	10	5	10	9	5	10	5	5

**Kuce:** (minimalne wymiary)

	Wjazd	A1	A2	B	B1	B2	C	C1	C2	Wyjazd
Zaprzęgi jednokonne	3	5	9	4	9	9	4	9	5	4
Zaprzęgi parokonne	3	5	9	4	9	9	4	9	5	4
Zaprzęgi czterokonne	3	5	9	4	9	9	4	9	5	4



### 3. Pojedyncze „U”

Konstrukcja:

Podpórki – 40 cm do 60 cm od ziemi do górnej części drąga,

Elementy – muszą być wolno stojące; równoległe lub prostopadłe; pojedyncze lub dzielone na części; oddalone od siebie 20 cm – do 40 cm,

Chorągiewki – wskazujące każdą część następująco:

A – w odległości do 15 cm od Wjazdu,

B – kolorowe lub owinięte drągi lub oznakowania na ziemi,

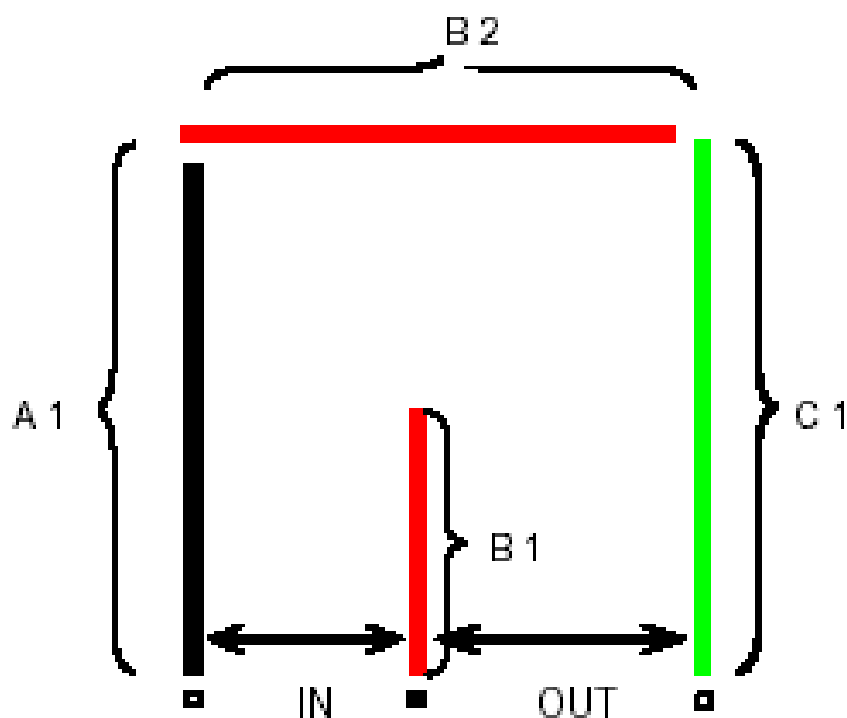
C – na zewnątrz, ale w odległości do 15 cm od C.

**Konie:** (minimalne wymiary)

	Wjazd	A1	B	B1	B2	C1	Wyjazd
Zaprzęgi jednokonne	3	9	4	5	7	9	4
Zaprzęgi parokonne	3	9	4	5	7	9	4
Zaprzęgi czterokonne	4	9	5	5	9	10	5

**Kuce:** (minimalne wymiary)

	Wjazd	A1	B	B1	B2	C1	Wyjazd
Zaprzęgi jednokonne	2	8	3	5	5	8	3
Zaprzęgi parokonne	3	9	4	5	7	9	4
Zaprzęgi czterokonne	3	9	4	5	7	9	4



#### 4. Podwójne „U”

Konstrukcja:

Podpórki – 40 cm do 60 cm od ziemi do górnej części drąga,

Elementy – muszą być wolno stojące; równoległe lub prostopadłe; pojedyncze lub dzielone na części; oddalone od siebie 20 cm – do 40 cm,

Chorażewki – wskazujące każdą część następująco:

A – w odległości do 15 cm od Wjazdu,

B, C – kolorowe lub owinięte drągi lub oznakowania na ziemi,

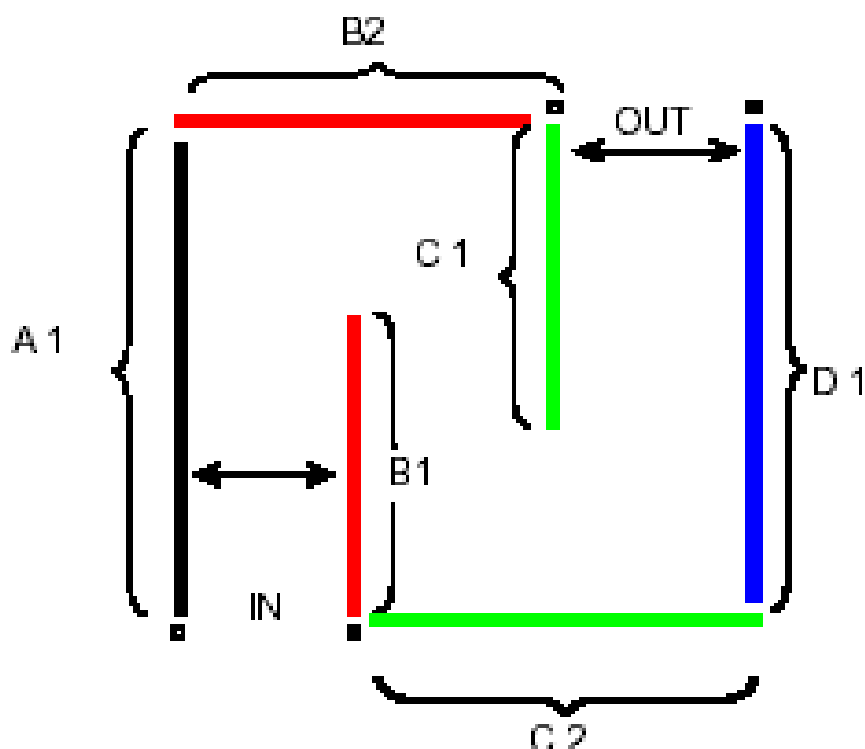
D – w odległości 15 cm od Wyjazdu.

**Konie:** (minimalne wymiary)

	Wjazd	A1	B	B1	B2	C	C1	C2	D1	Wyjazd
Zaprzęgi jednokonne	3	12	4	8	7	4	8	8	12	4
Zaprzęgi parokonne	3	12	4	8	7	4	8	8	12	4
Zaprzęgi czterokonne	4	13	5	8	9	5	8	10	13	5

**Kuce:** (minimalne wymiary)

	Wjazd	A1	B	B1	B2	C	C1	C2	D1	Wyjazd
Zaprzęgi jednokonne	2	9	3	6	5	3	6	6	9	3
Zaprzęgi parokonne	3	12	4	8	7	4	8	8	12	4
Zaprzęgi czterokonne	3	12	4	8	7	4	8	8	12	4



## 5. Boks

Konstrukcja:

Podpórki – 40 cm do 60 cm od ziemi do górnej części drąga,

Elementy – muszą być wolno stojące; równoległe lub prostopadłe; pojedyncze lub dzielone na części; oddalone od siebie 20 cm – 40 cm,

Chorągiewki – wskazujące każdą część następująco:

A – w odległości do 15 cm od Wjazdu,

B – kolorowe lub owinięte drągi lub oznakowania na ziemi,

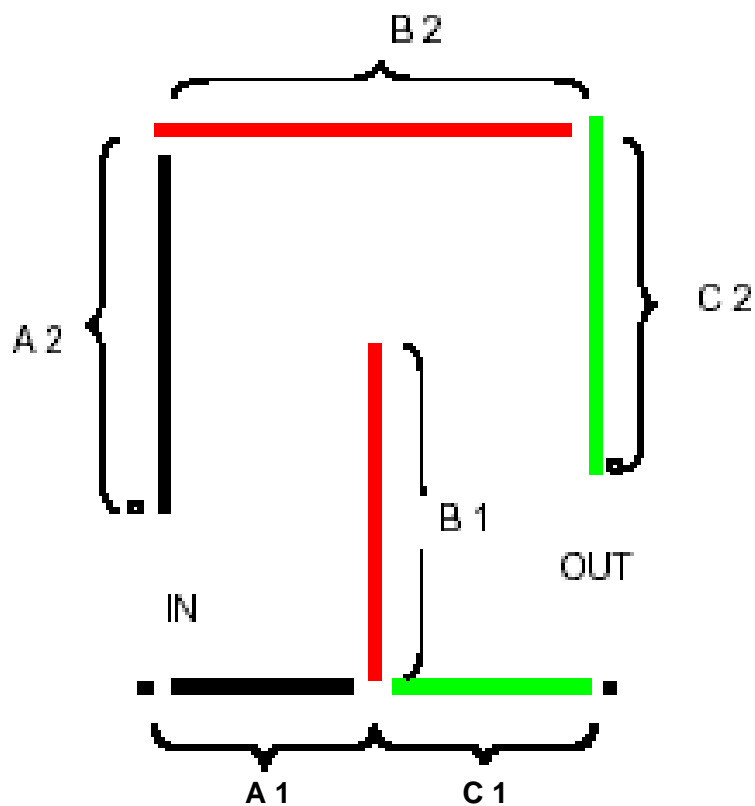
C – na zewnątrz, w odległości 15 cm od C.

**Konie:** (minimalne wymiary)

	Wjazd	A1	A2	B	B1	B2	C1	C2	Wyjazd
Zaprzęgi jednokonne	3	4	8	4	7	8	4	7	4
Zaprzęgi parokonne	3	4	8	4	7	8	4	7	4
Zaprzęgi czterokonne	4	5	9	5	8	10	5	8	5

**Kuce:** (minimalne wymiary)

	Wjazd	A1	A2	B	B1	B2	C1	C2	Wyjazd
Zaprzęgi jednokonne	2	3	7	3	6	6	3	6	3
Zaprzęgi parokonne	3	4	8	4	7	8	4	7	4
Zaprzęgi czterokonne	3	4	8	4	7	8	4	7	4





## 6. Podwójny Boks

Konstrukcja:

Podpórki – 40 cm do 60 cm od ziemi do górnej części drąga,

Elementy – muszą być wolno stojące; równoległe lub prostopadłe; pojedyncze lub dzielone na części; oddalone od siebie 20 cm – 40 cm

Chorażewki – wskazujące każdą część następująco:

A – w odległości do 15 cm od Wjazdu

B, C – kolorowe lub owinięte drągi lub oznakowania na ziemi.

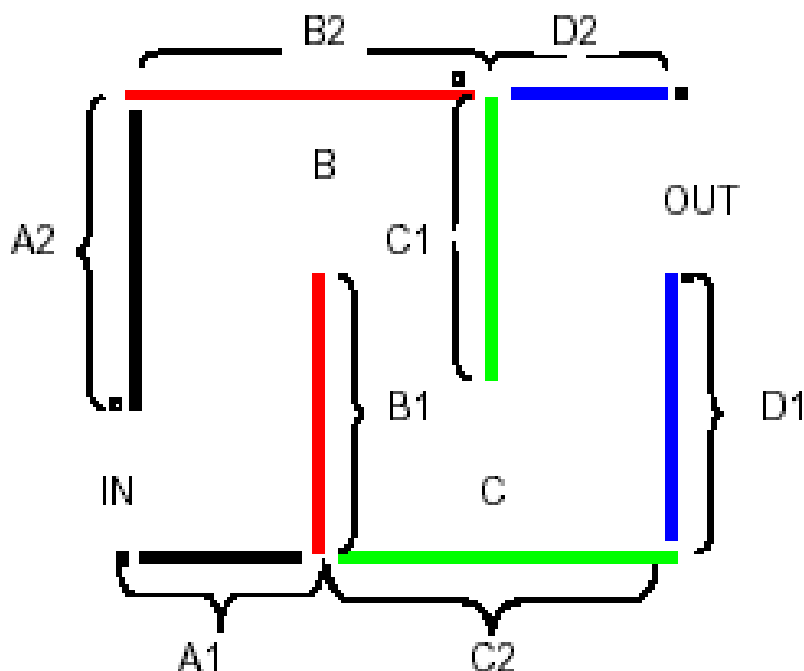
D – w odległości do 15 cm od Wyjazdu

**Konie:** (minimalne wymiary)

	Wjazd	A1	A2	B	B1	B2	C	C1	C2	D1	D2	Wyjazd
Zaprzęgi jednokonne	3	4	8	4	7	8	4	7	8	7	4	4
Zaprzęgi parokonne	3	4	8	4	7	8	4	7	8	7	4	4
Zaprzęgi czterokonne	4	5	9	5	8	10	5	8	10	8	5	5

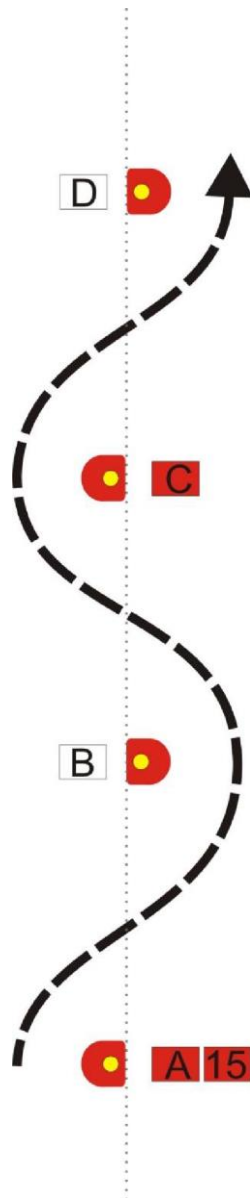
**Kuce:** (minimalne wymiary)

	Wjazd	A1	A2	B	B1	B2	C	C1	C2	D1	D2	Wyjazd
Zaprzęgi jednokonne	2	3	8	3	7	6	3	7	6	7	3	3
Zaprzęgi parokonne	3	4	8	4	7	8	4	7	8	7	4	4
Zaprzęgi czterokonne	3	4	8	4	7	8	4	7	8	7	4	4



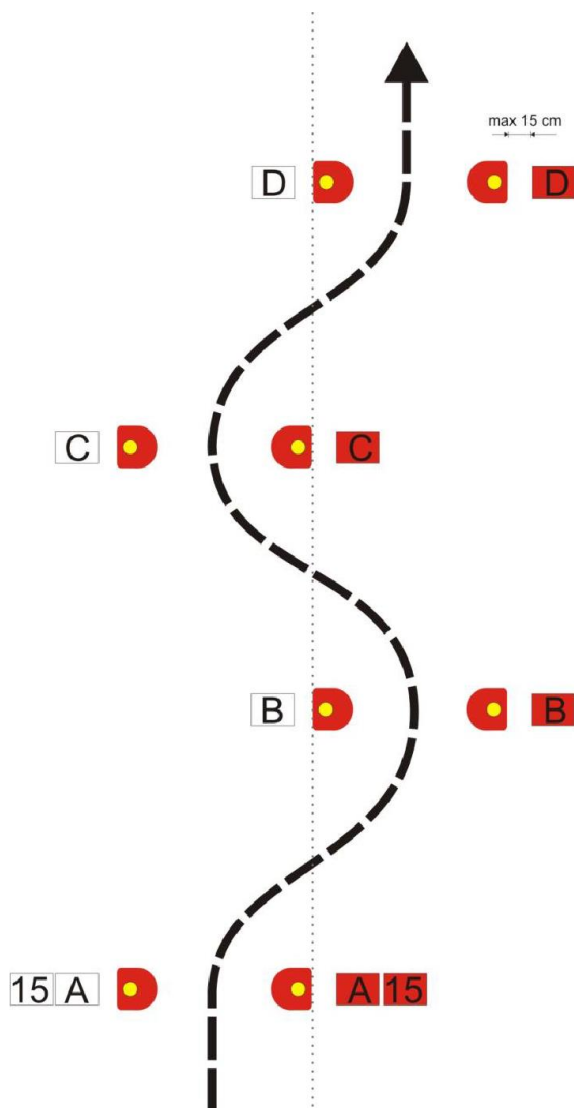
## ZAŁĄCZNIK 3 Zręczność: otwarte przeszkody wielocłonowe

### 1. SERPENTYNA



Odległość pomiędzy parą kegli - środek do środka		
Klasa	konie	kuce
Zaprzęgi czterokonne	10-12 m	8-10 m
Zaprzęgi parokonne	6-8 m	6-8 m
Zaprzęgi jednokonne	6-8 m	6-8 m

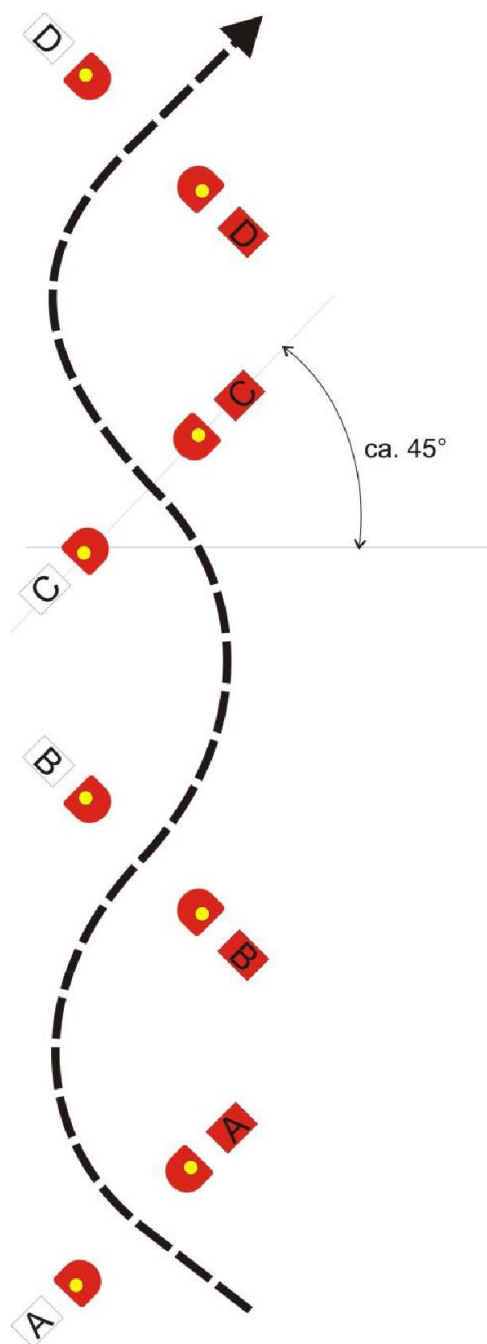
## 2. ZYGZAK



Centralna linia kegli umieszczona w linii prostej przeprowadzonej z przodu, przez środek lub z tyłu kegli (jak pokazano powyżej) z oznaczeniami umieszczonymi w odległości do 15 cm.  
Centralna linia kegli nie ma być dopasowana, zewnętrzne kegle mają być ustawione na wymagany rozstaw.

Odległość między parą kegli - środek do środka		
Klasa	konie	kuce
Zaprzęgi czterokonne	11-13 m	9-11 m
Zaprzęgi parokonne	10-12 m	9-11 m
Zaprzęgi jednokonne	10-12 m	9-11 m

### 3. FALA



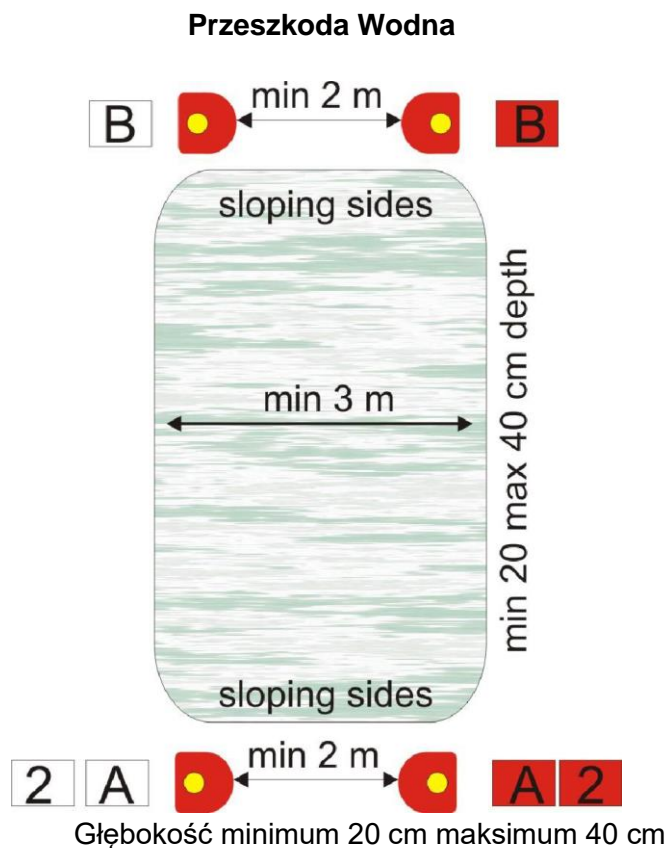
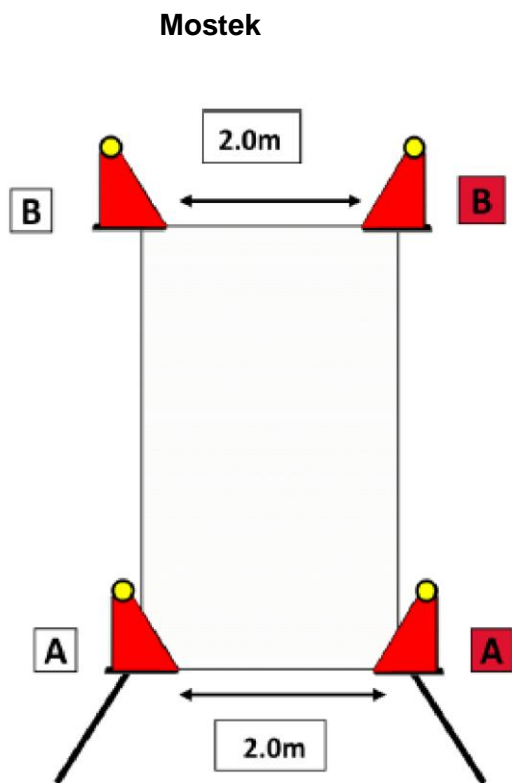
	Zaprzęgi czterokonne	Zaprzęgi parokonne	Zaprzęgi jednokonne
Minimalny dystans między parami kegli	Min 10 Max 12 m	Min 8 Max 10 m	Min 8 Max 10 m
Kąt Zaprzęgi parokonne kegli w stosunku do linii środkowej fali	Okolo 45 °	Okolo 45 °	Okolo 45 °

## ZAŁĄCZNIK 4 Zręczność: mostek i przeszkoda wodna

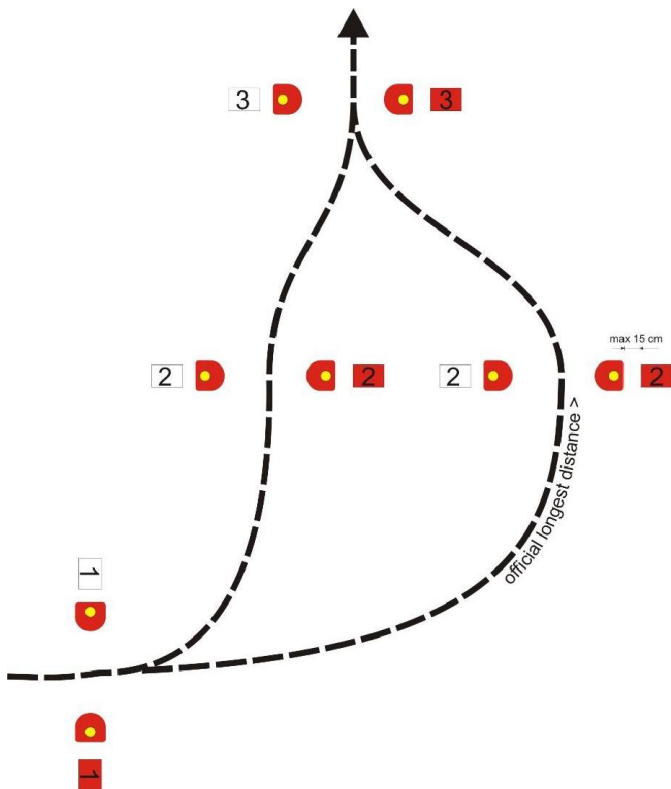
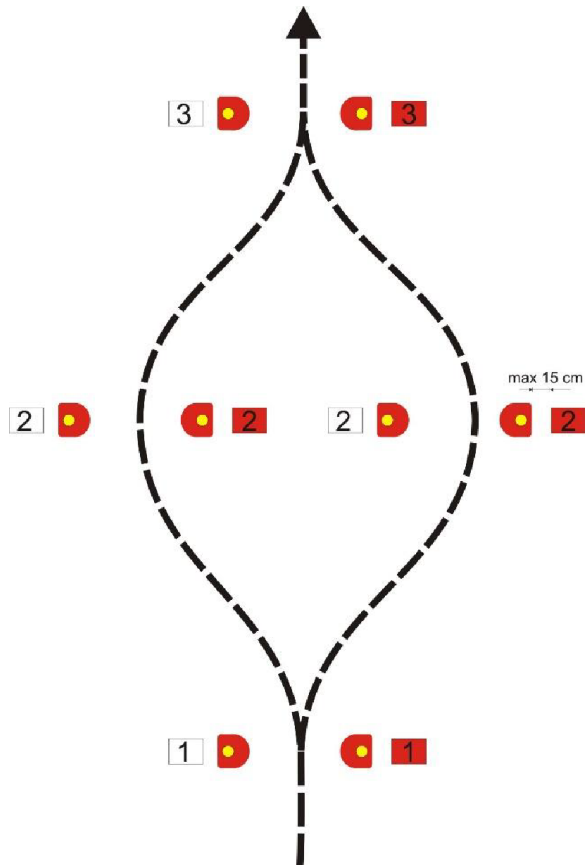
Wymiary:

10 m x 3 m; maksymalna wysokość 35 cm z wachlarzami (odkosami).

Kegle wymagane po obu sąsiadujących końcach mostka; z czerwoną i białą literą A na wjeździe i literą B na wyjeździe, rozstawione na stałym rozstawie 2,0 m dla wszystkich kategorii.



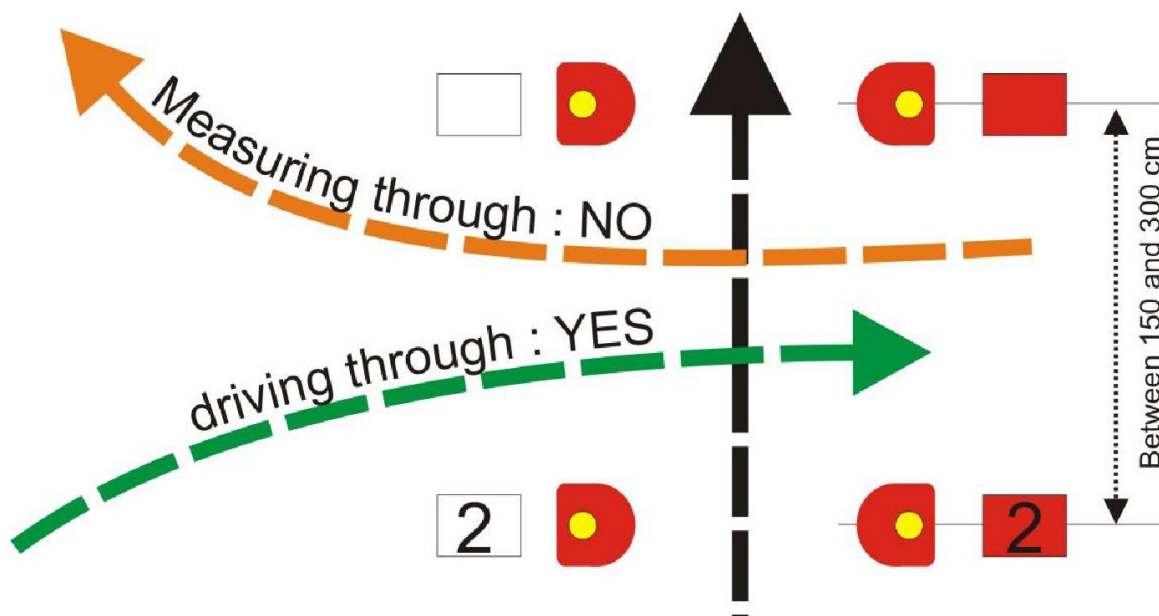
# ZAŁĄCZNIK 5 Zręczność: alternatywne/opcjonalne przeszkody



Oficjalna dłuższa trasa pomiaru

## ZAŁĄCZNIK 6 Zręczność: okser

Okser składać się będzie z dwóch par kegli ustawionych w linii prostej. Odległość między pierwszym a drugim zestawem kegli wynosić będzie 1,5 i 3 metry wg uznania Gospodarza Toru. Okser liczy się jako jedna przeszkoda i maksymalna liczba punktów karnych za zrzucenie do czterech piłek wynosi trzy. Pierwszy zestaw kegli będzie posiadał numer przeszkody i będzie oznaczony czerwonym i białym znakiem, a drugi zestaw będzie oznaczony tylko czerwonym i białym znakiem. Okser może być przekraczany (przejeżdżany). Na torze konkursu zręczności dopuszcza się maksymalnie 5 okserów. Odległość między dwoma parami kegli musi być mierzona od piłek.



Odległość między dwoma parami kegli: minimum 1,5 maksimum 3 metry

Okser może być przekraczany (przejeżdżany):

**Prawidłowa trasa przejazdu**

**Niewłaściwy sposób pomiaru trasy**

## ZAŁĄCZNIK 7 Specyfikacja kegli i oznaczeń

Zatwierdzone przez FEI dla konkursów halowych i na otwartym terenie.

### Kegle

- Materiał: Plastik wystarczająco trwały w użyciu i niezniszczalny
- Wysokość: 30 – 50 cm
- Podstawa: około 400 x 425 mm
- Kąt: 60°
- Otwór dla piłki na górze kegla: 40 mm średnicy
- Kolor: brak ograniczeń. Przeszkody zmniejszone – patrz Art.974.1.2
- Waga\* kegli: min. 2.5 kg

### Piłka:

- Rozmiar: średnica 72 mm
- Waga\*: 200 gramów

### Czerwone i białe oznakowania:

- Na otwartym terenie: zdecydowanie zalecane: wystarczająco stabilne w użyciu
- Oznaczenia: wymiary: 330 x 330 mm
- W hali: Rękawy

*\*wagi: tolerancja +/- 5% jest dopuszczalna*





## **ZAŁĄCZNIK 8 Uzupełnienie dotyczące para-powozienia – patrz Przepisy FEI**

### **ZAŁĄCZNIK 9 Odznaka honorowa**

Odznaki honorowe przyznawane będą zawodnikom, którzy ukończyli wszystkie trzy konkursy (bez rezygnacji, dyskwalifikacji lub eliminacji) na Mistrzostwach Świata lub Mistrzostwach Kontynentalnych według następującej skali:

- a) Złota odznaka za sześciokrotne ukończenie
- b) Srebrna odznaka za czterokrotne ukończenie
- c) Brązowa odznaka za dwukrotne ukończenie

Pełny opis przywilejów patrz Art. 132 Przepisów Ogólnych.

## ZAŁĄCZNIK 10 Definicje

**CAI-A:** określenie zawodów FEI na wyższym poziomie do 31.12.2024

**CAI-B:** określenie zawodów FEI na niższym poziomie do 31.12.2024

**Dzieci:** patrz załącznik A Przepisy Ogólne FEI Definicje

**Konkurs:** Składowa zawodów w powożeniu: ujeżdżenie, maraton, zręczność i maraton kombinowany.

**Zejście:** Celowe opuszczenie bryczki przez zawodnika lub luzaka albo przypadkowe opuszczenie (wypadnięcie) bryczki przez zawodnika lub luzaków.

**Zgłoszenie:** W powożeniu, zespół składający się z zawodnika, koni, luzaków, uprzęży i bryczki odpowiedniej do zaprzęgu, jak to zdefiniowano w niniejszych Przepisach.

**Osoba Oficjalna zawodów:** Patrz załącznik 3 Przepisów Ogólnych FEI.

**Koń:** Odnosi się do konia lub kuca upoważnionego do brania udziału w zawodach według Rozdziału VI.

**Junior:** Patrz załącznik A Przepisów Ogólnych FEI

**Przeszkody maratonowe:**

- **Stale Przeszkody:** przeszkody na terenie otwartym, składające się głównie ze sztucznych lub naturalnych elementów, mocno zakotwiczone (co najmniej 50 cm) w ziemi **elementami naturalnie należącymi do przeszkody (dodane śruby, bolce dłuższe niż 50 cm nie będą uznawane za stałą przeszkodę)**. Przykład: drzewa, słupy, żywopłoty, konstrukcje kamienne itp.
- **Ciężkie Przeszkody Mobilne:** przeszkody na terenie otwartym złożone głównie ze **ciężkich mobilnych sztucznych** elementów, umieszczone na ziemi, silnie zamocowane. Można je wzmocnić betonowymi blokami, workami z piaskiem, wodą, dużymi metalowymi kotwami i / lub łańcuchami. **(Śruby, bolce lub inne podobne elementy służące do zakotwiczenia przeszkody dłuższe niż 50 cm będą uznawane za Ciężką Przeszkodę Mobilną)**.
- **Lekkie przeszkody mobilne:** przeszkody stosowane na zawodach halowych składające się głównie z **lekkich elementów mobilnych elementów wykonanych z materiałów sztucznych**, umieszczone na ziemi, nie przymocowane do ziemi. Te elementy przeszkód są używane podczas zawodów halowych i mogą być używane jako przeszkoda treningowa na świeżym powietrzu.

**Okres Przygotowań na Miejscu:** patrz Przepisy Ogólne FEI załącznik A – Definicje

**Komitet Organizacyjny „KO”:** patrz Przepisy Ogólne FEI.

**Okres Jurysdykcji komisji sędziowskiej:** patrz Przepisy Ogólne FEI załącznik A – Definicje

**Propozycje:** oficjalny dokument zatwierdzony przez FEI zawierający szczegółowe informacje o zawodach, w tym między innymi datę i lokalizację zawodów, daty, w których należy przesłać zgłoszenia, konkurencje w jakich zawody będą rozgrywane, program zawodów, kategorie, narodowości i inne istotne informacje dotyczące zaproszonych zawodników i koni, dostępności stajni i zakwaterowania, wartość nagród pieniężnych i ich podział oraz wszelkie inne istotne szczegóły.

**Teren zawodów:** Wszystkie tereny używane do konkursów składających się na zawody, tereny do treningu i rozprężania, stajnie i parking dla bryczek.

**Zaprzęg:** bryczka razem z końmi, uprzężą, zawodnikiem i luzakami.

**U25:** patrz Przepisy Ogólne FEI załącznik A – Definicje.